

Instrukcja używania wózek inwalidzki elektryczny model Medilife O2

Wyrób medyczny

Wózek inwalidzki elektryczny Medilife O2 jest przeznaczony dla szerokiej grupy osób niepełnosprawnych poruszających się po terenie otwartym, szczególnie ze słabą siłą mięśniową kończyn dolnych



Mobi.pl S.C.

Tarnogórska 241, 44-105 Gliwice

INSTRUKCJA ORYGINALNA



PRZED PRZYSTĄPIENIEM DO UŻYTKOWANIA ZAPOZNAJ SIĘ Z
TREŚCIĄ INSTRUKCJI OBSŁUGI!

Uwaga! Przed pierwszym uruchomieniem należy dokładnie przeczytać niniejszą instrukcję obsługi i przestrzegać w pierwszej kolejności przepisów bezpieczeństwa.

Aby przez długi czas zapewnić prawidłowe działanie przystawki, należy ściśle stosować się do zaleceń dotyczących konserwacji.

Jeśli lektura niniejszej instrukcji pozostawi jeszcze jakiegokolwiek wątpliwości, producent lub Mobi.pl S.C. chętnie je wyjaśni.

Przed przystąpieniem do użytkowania skutera elektrycznego należy przeczytać i zastosować się do poniższych zaleceń. Każda osoba korzystająca z zaleceń producenta jest zobowiązana do zapoznania się z jej treścią w celu prawidłowego i bezpiecznego użytkowania. Nieprzestrzeganie tych instrukcji może stanowić zagrożenie dla zdrowia użytkownika i uszkodzenie urządzenia. Niniejszą instrukcję należy przechowywać w miejscu łatwo dostępnym dla użytkowników.

W przypadku sprzedaży bądź przeniesienia wózka inwalidzkiego elektrycznego należy zachować instrukcję, aby każdy korzystający z urządzenia przez cały okres użytkowania miał dostęp do informacji o użytkowaniu urządzenia i bezpieczeństwie. Zachować środki ostrożności zgodnie z wytycznymi zawartymi w niniejszej instrukcji, gdyż modernizator nie ponosi odpowiedzialności za szkody, które powstały podczas użytkowania wózka niezgodnie z niniejszą instrukcją.

Zawartość instrukcji:

- ❖ Instrukcje dotyczące bezpieczeństwa;
- ❖ Uwagi na temat pracy z przystawki elektrycznej;
- ❖ Uwagi dotyczące konserwacji;
- ❖ Pomoc w rozwiązaniu problemów.

Instrukcja odnosi się do urządzenia:

Nazwa: Wózek inwalidzki elektryczny Medilife

Modele: O2

Użytkownik jest zobowiązany do przestrzegania wszystkich przepisów bezpieczeństwa w każdym przypadku. Mobi.pl S.C. . odpowiada za zgodność przepisów z zasadami prawnymi i bezpieczeństwa Wspólnoty Europejskiej.

W przypadku używania produktu poza terytorium Wspólnoty Europejskiej należy stosować się do przepisów ustawowych i wykonawczych kraju danego użytkownika. Stosować się do regulacji krajowych i przepisów w kraju użytkowania wózka inwalidzkiego elektrycznego.

Wózek inwalidzki elektryczny zostały oznakowanie znakiem CE, oraz została wystawiona dla nich deklaracja zgodności - ze względu na wymagania stawiane w powyższych dyrektywach.

Dane kontaktowe producenta:

JIANGSU YUYUE MEDICAL EQUIPMENT & SUPPLY CO.,LTD

YUNYANG INDUSTRIAL PARK, DANYANG CITY, JIANGSU PROVINCE, CHINA

Dane autoryzowanego przedstawiciela w Polsce:

Mobi.pl S.C.

NIP: PL9691616598

44-120 Pyskowice

Traugutta 135

www.mobi.pl

INSTRUKCJA ORYGINALNA



Producent zastrzega prawo do niniejszych materiałów oraz prawa własności intelektualnej i zabrania, choćby częściowego, kopiowania lub/i ujawniania treści dokumentacji bez otrzymania zezwolenia producenta.

UŻYTKOWANIE ZGODNIE Z PRZEZNACZENIEM

Zabrania się jazdy wózkiem inwalidzkim elektrycznym po nierównym i wilgotnym podłożu, takim jak: nieutwardzona i kamienista droga oraz po drogach z lodem i kałużami. Maksymalne obciążenie dla każdego modelu wynosi 100 kg. Przed rozpoczęciem użytkowania należy skontrolować stan techniczny pojazdu.

Zabrania się przewożenia na wózku inwalidzkim elektrycznym dodatkowych osób, zwierząt oraz towarów. Zabrania się używania wózka inwalidzkiego elektrycznego przez ludzi pod wpływem narkotyków lub alkoholu, a także osób o ograniczonej zdolności reagowania. Nie należy jeździć w miejscach, gdzie występuje duże natężenie ludzi i pojazdów.



INNE MOŻLIWE ZASOTOSWANIA WÓZKA INWALIDZKIEGO ELEKTRYCZNEGO UZNAWANE SĄ ZA NIEZGODNE Z JEGO PRZEZNACZENIEM I PRODUCENT NIE ODPOWIADA ZA SZKODY, KTÓRE MOGĄ Z TEGO WYNIKNĄĆ. WÓZEK NIE JEST PRZEZNACZONA DO UŻYTKOWANIA W ATMOSFERZE WYBUCHOWEJ.

Wykorzystywanie wózka inwalidzkiego elektrycznego w innych celach należy uznać za niezgodne z przeznaczeniem. Do użytkowania zgodnie z przeznaczeniem zalicza się również wszystkie czynności związane z prawidłową i bezpieczną obsługą oraz konserwacją urządzenia. W związku z powyższym użytkownik zobowiązany jest do:

- ❖ zapoznania się z treścią instrukcji obsługi i stosowania się do jej zaleceń;
- ❖ zrozumienia zasady działania urządzenia oraz bezpiecznej i prawidłowej eksploatacji;
- ❖ przestrzegania ogólnych przepisów bezpieczeństwa w trakcie jazdy;

- ❖ zapobiegania wypadkom.

Wymagania ogólne



Przed każdym użyciem wózka inwalidzkiego elektrycznego należy dokładnie upewnić się, że jej stan techniczny pozwala na bezpieczne korzystanie. Zaleca się kontrolę ciśnienia w oponach oraz dokładne sprawdzenie układu sterowania. W przypadku stwierdzenia tych lub innych nieprawidłowości, korzystanie z urządzenia jest niezgodne, znacznie zwiększa ryzyko wypadku, uszkodzenia ciała oraz mienia.

- ❖ Wózek inwalidzki elektryczny to pojazd napędzany elektrycznie przeznaczony do przewożenia wyłącznie jednej osoby - kierującego. Należy przestrzegać przepisów dotyczących ustawy o pojazdach elektrycznych.
- ❖ Zabrania się jazdy na nierównym i wilgotnym podłożu, takim jak: nieutwardzona droga, kamienista droga, drogi z lodem i kałużami.
- ❖ Zabrania się jazdy po drodze o nachyleniu większym niż 15 stopni
- ❖ Zabrania się korzystania przez osoby poniżej 16 lat (chyba że przepisy przewidują inaczej)
- ❖ Zabrania się używania przez ludzi pod wpływem narkotyków lub alkoholu lub osób o ograniczonej zdolności reagowania.
- ❖ Nie zaleca się jazdy w chłodne, zimowe dni.
- ❖ Zabrania się jazdy w deszczowe dni.
- ❖ Proszę zwolnić na stokach.
- ❖ Przed ładowaniem należy najpierw podłączyć przewód z gniazdem ładowania wózka inwalidzkiego elektrycznego przed podłączeniem do sieci.
- ❖ Zabrania się umieszczać akumulator w miejscach, gdzie temperatura jest wyższa niż 50 °C lub niższa niż -20 °C.
- ❖ Zabrania się ładować uszkodzony akumulator
- ❖ Prędkość musi być dostosowana do umiejętności, warunków terenowych i do drogi potrzebnej do ewentualnego zatrzymania się.
- ❖ Nie wolno nosić ani przewozić żadnych ciężkich przedmiotów
- ❖ Należy unikać ciągłego hamowania.
- ❖ Należy zatrzymać się, jeśli pojawi się „Ostrzeżenie o niskim stanie akumulatora”
- ❖ Zawsze zachowywać bezpieczny odstęp między przeszkodami, osobami postronnymi i innymi pojazdami.
- ❖ W trakcie jazdy należy zwracać uwagę na rzeczy/osoby/pojazdy przed sobą i w swoim najbliższym otoczeniu, utrzymywanie dobrej widoczności pomaga w bezpiecznym kierowaniu urządzeniem.
- ❖ W czasie jazdy nie należy korzystać z telefonu.
- ❖ Podczas jazdy należy zachować koncentrację dla własnego i innych bezpieczeństwa.

- ❖ Nie wolno gwałtownie ruszać ani się zatrzymywać, może to doprowadzić do utraty kontroli nad pojazdem
- ❖ Maksymalne obciążenie pojazdu wynosi 100 kg.
- ❖ Jazda wózkami inwalidzkimi w tym samym czasie dopuszczalna jest tylko dla jednej osoby. Jazda w dwie osoby lub więcej jest zabroniona.
- ❖ Przed użyciem wózka należy dokładnie upewnić się, że jej stan techniczny pozwala na bezpieczne korzystanie.
- ❖ Zabrania się użytkowania skutera inwalidzkiego elektrycznego niezgodnie z jej przeznaczeniem;
- ❖ Nie przekraczać nominalnej prędkości opisanej w rozdziale dane techniczne.
- ❖ Fabryczne ograniczenie prędkości wynosi 6 km/h.
- ❖ Zabrania się pozostawienia wózka inwalidzkiego elektrycznego na środku chodnika/ciagu pieszego oraz w sposób utrudniający poruszanie się niedowidzącym.
- ❖ Należy używać wózka inwalidzkiego elektrycznego zgodnie z obowiązującymi przepisami ruchu drogowego.
- ❖ Należy poruszać się wyłącznie po utwardzonym i suchym terenie, zabrania się jeżdżenia po plaży oraz po wodzie.
- ❖ Nie dopuszczać do użytkowania wózka posiadającego wady techniczne i/lub konstrukcyjne.
- ❖ Zużyte i uszkodzone elementy należy wymienić na zalecane przez producenta lub importera.
- ❖ Nie stosować zmian, przeróbek, modyfikacji skutera. Ingerencja w instalację elektryczną wózka jest równoznaczna z automatyczną utratą gwarancji na w/w oraz akumulator.
- ❖ Nie zezwalać na użytkowanie wózka osobom nieprzeszkolonym w jej użytkowaniu.
- ❖ Nie naruszać i nie usuwać zamontowanych urządzeń bezpieczeństwa.
- ❖ Zaleca się przechowywać wózki inwalidzkiego elektrycznego w pomieszczeniu o temperaturze pokojowej, w zacienionym i pozbawionym wilgoci miejscu.
- ❖ Nie należy przechowywać przystawki całkowicie rozładowanej
- ❖ Nie należy przechowywać wózka w domu, mieszkaniu, nagrzanym samochodzie, czy na balkonie. Grozi to zapaleniem się baterii pod wpływem bardzo wysokiej temperatury.
- ❖ Nie wolno ładować wózka w miejscach narażonych na rozprzestrzenianie się ognia, tj. dom, mieszkanie, itp. Jeżeli wózek ładowany jest wewnątrz budynku, budynek musi posiadać instalację przeciwpożarową.
- ❖ Nie wjeżdżać w wąskie przejazdy, np. kraty studzienki deszczowej.
- ❖ Podczas jazdy po zmroku stosować oświetlenie zewnętrzne

Warunki bezpieczeństwa, używania i przechowywania baterii

Bateria powinna być ładowana i przechowywana w odpowiednich warunkach. Nie stosowanie się do poniższych zaleceń może stanowić zagrożenie dla użytkownika i otoczenia.

- ❖ Przed pierwszym użyciem należy całkowicie naładować baterię.

- ❖ Nie używać zestawu ogniw innego modelu lub marki.
- ❖ Nie pozostawiać ładującej się baterii bez nadzoru.
- ❖ Nie dopuszczać do przeładowania baterii, może to poważnie uszkodzić akumulator.
- ❖ Ładować baterię w środowisku o temperaturze między 5°C a 40°C
- ❖ Nie należy ładować baterii, gdy gniazdo zasilania jest wilgotne
- ❖ Nie ingerować w budowę baterii.
- ❖ Nie dotykać, rozmontowywać ani przebijać baterii
- ❖ Bateria nie może mieć kontaktu z metalem, w przeciwnym razie może dojść do uszkodzenia baterii oraz obrażeń ciała.
- ❖ Należy używać tylko oryginalnych ładowarek do ładowania
- ❖ Niewłaściwa utylizacja zużytego akumulatora może poważnie naruszyć środowisko.
- ❖ Nie zaśmiecać środowiska użytymi bateriami.
- ❖ Nie wolno całkowicie rozładowywać baterii
- ❖ Przechowywać i ładować baterie z dala od ognia oraz substancji łatwopalnych.
- ❖ W przypadku korzystania z wózka w niskich lub wysokich temperaturach wydajność baterii może być niższa niż w temperaturach 15°C-25°C
- ❖ W przypadku wycieku płynu i kontaktu ze skórą lub okiem należy natychmiast przemyć wodą i skontaktować się z lekarzem.
- ❖ Nie dopuszczać dzieci do kontaktu z baterią.
- ❖ Nie wkładać baterii do otoczenia, gdy temperatura jest wyższa niż 50°C lub poniżej -20°C.

PRZEWIDYWANE ZAGROŻENIA

Korzystając z wózka inwalidzkiego elektrycznego należy stosować się do zasad bezpieczeństwa i użytkować pojazd zgodnie z przeznaczeniem. Aby uniknąć występujących zagrożeń dla życia i zdrowia konieczne jest poznanie obsługi skutera i jej prawidłowe użytkowanie. W szczególności należy zwrócić uwagę na sytuacje mogące stwarzać zagrożenie dla użytkownika i osób z jego otoczenia :

- ❖ Zagrożenia wynikające z niestosowania się do instrukcji;
- ❖ Zagrożenia wynikające z niestosowania się do zasad ruchu drogowego;
- ❖ Zagrożenia wynikające z nadmiernej i nieostrożnej eksploatacji pojazdu;
- ❖ Zagrożenia wynikające z utraty stateczności w skutek niestosowania prędkości do warunków terenowych;
- ❖ Zagrożenia wynikające z nieprawidłowej obsługi baterii;

RYZIKO SZCZĄTKOWE

Producent oryginalnej wózka inwalidzkiego elektrycznego odpowiada za konstrukcję, a także za wzornictwo by wyeliminować niebezpieczeństwo. Mimo to istnieją poniżej wymienione elementy ryzyka podczas jazdy wózkiem.

Pozostało ryzyko resztkowe:

- ❖ Użytkowanie niezgodne z przeznaczeniem. Przekroczenie wartości podanych przez producenta i niezastosowanie się do instrukcji obsługi.
- ❖ Upadek w trakcie zbyt szybkiej jazdy; złamania kończyn, uszkodzenia głowy, skręcenia
- ❖ Kolidacja z elementem infrastruktury drogowej
- ❖ Pozostawienie wózka w przypadkowym miejscu na chodniku może stanowić zagrożenie dla pieszych i rowerzystów.

Bezwzględnie zabronione czynności:

- ❖ Przekraczanie prędkości;
- ❖ Przekraczanie obciążenia;
- ❖ Jazda z dwoma lub więcej osobami na jednym pojeździe
- ❖ Jazda w nieodpowiednim stanie;
- ❖ Dokonywanie samowolnie jakichkolwiek przeróbek i napraw;
- ❖ Ładowanie baterii w niebezpiecznych, niezgodnych z instrukcją warunkach

Ryzyko resztkowe jest to ryzyko, które nadal istnieje pomimo wprowadzenia zabezpieczeń.

Przy przestrzeganiu takich zaleceń jak:

- ❖ Uważne czytanie instrukcji obsługi i stosowanie się do niej;
- ❖ Stosowanie elementów ochronnych podczas jazdy
- ❖ Zakaz dokonywania samowolnie jakichkolwiek przeróbek i napraw wózka inwalidzkiego elektrycznego (tylko przeszkolony personel);
- ❖ Używanie wózka przez osoby, które zapoznały się z instrukcją obsługi,
- ❖ Zabezpieczenia wózka przed dostępem do niej dzieci,
- ❖ Nie ściąganie osłon;

może być zminimalizowane zagrożenie resztkowe podczas użytkowania wózka.

Przestrzeganie zaleceń niniejszej instrukcji obsługi ogranicza do minimum zagrożenia dla ludzi i środowiska, które może stwarzać wózek



UWAGA! Zagrożenia wypadkowe wynikające z istniejącego ryzyka szczątkowego, występują w przypadku niedostosowania się do wyszczególnionych zaleceń i wskazówek.

OPIS OGÓLNY I DANE TECHNICZNE

Wózek inwalidzki elektryczny Medilife O2 to urządzenie cztero kołowe elektryczne. Zasilanie silnikiem sprawia, że jazda na elektronicznym wózku jest niemal bezwysiłkowa. Wózki inwalidzkie Medilife O2 są wyposażone w akumulator litowo- jonowy. Nasze wózki przeznaczone są do jazdy poza drogami publicznymi, w terenie o małej gęstości zaludnienia.

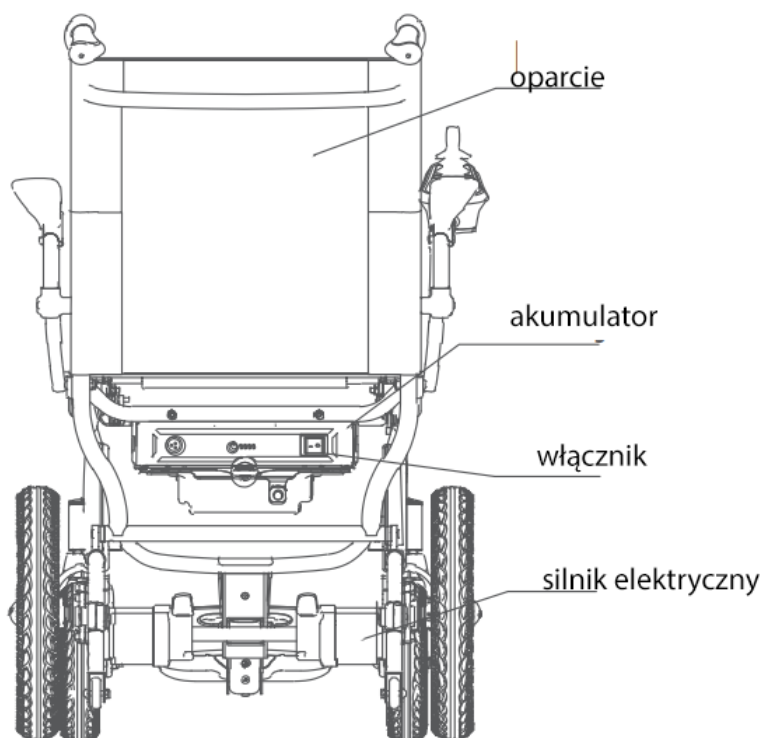
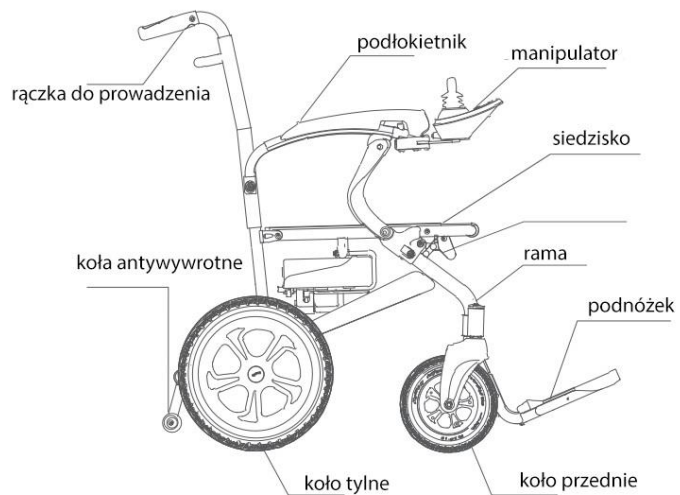
Chcąc korzystać z wózka należy nacisnąć włącznik zasilania, następnie włączy się urządzenie

- Akumulator 12 Ah
- Opony przód 8", tył 12"
- Ładowarka DC24V
- Waga brutto 27kg
- Waga netto 21kg
- Siedzisko 46x43cm

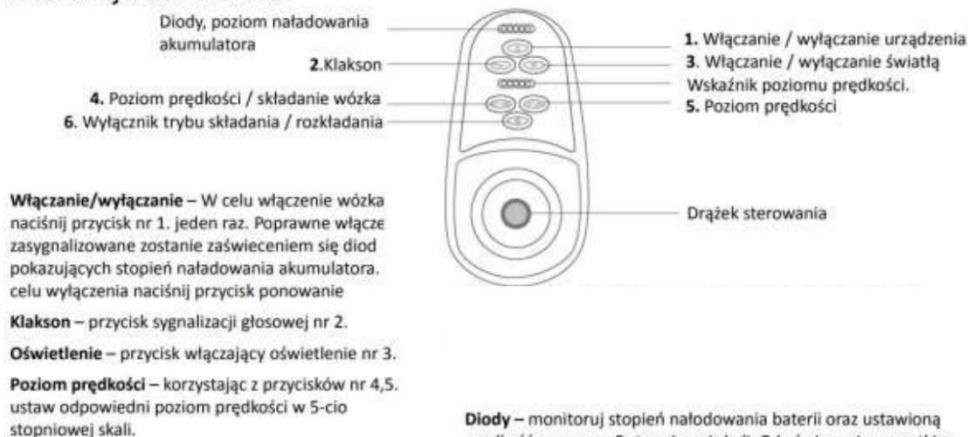
UWAGA:

Ze względów bezpieczeństwa maksymalna prędkość urządzenia została fabrycznie ograniczona do 6 km/h. Ograniczenie prędkości jest podyktowane zapewnieniem bezpieczeństwa użytkownikowi urządzenia i innym uczestnikom ruchu. Producent nie odpowiada za wypadki i jakiegokolwiek - powstałe w ich wyniku - szkody po odblokowaniu prędkości maksymalnej urządzenia. Uzyskanie wyższej - niż przewidziana odpowiednimi przepisami - maksymalnej prędkości odbywa się na wyłączne ryzyko użytkownika, bez utraty gwarancji.

BUDOWA WÓZKA INWALIDZKIEGO ELEKTRYCZNEGO



Instrukcja kontrolera



Sterowanie

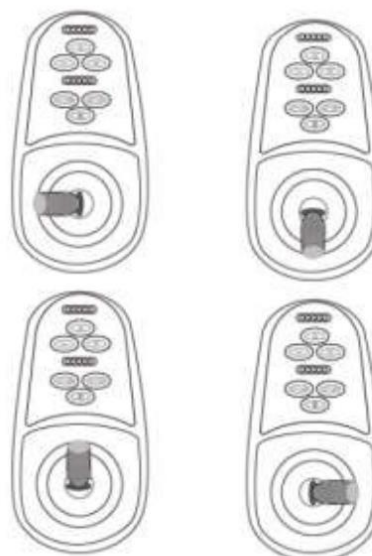
Sterowanie urządzeniem odbywa się za pomocą drążka sterowania.

Aby przyspieszyć przechyl drążek do przodu, jazda w tył oraz hamowanie odbywa się poprzez wychylenie drążka do tyłu.

W celu wykonania skrętu przechyl drążek sterowniczy w lewo lub w prawo.

Po zwolnieniu drążka wózek zatrzyma się w miejscu. Po puszczeniu drążka automatycznie wózek zostanie zablokowany co uniemożliwi mu jakiegokolwiek ruchy (np. zjazd w pochyłym terenie)

Prędkość poruszania się będzie zależna od poziomu ustalonej prędkości na przyciskach 4,5 oraz stopnia wychylenia kontrolera.



Ładowanie baterii

Pojemność akumulatora, w dużym stopniu, decyduje o trwałości przebiegu pojazdu. Akumulator o większej pojemności umożliwia dłuższy przebieg.



UWAGA! Przed pierwszym użyciem wózka inwalidzkiego elektrycznego należy go całkowicie naładować.

- 1) Podłącz ładowarkę do gniazdka elektrycznego.
- 2) Podłącz wózek do ładowarki.
- 3) Idealna temperatura ładowania wynosi 5°C-40°C. Jeśli temperatura ogniwa nie mieści się w tym zakresie, system zarządzania akumulatorem przerwie proces ładowania.

Bardzo istotne są warunki, w których bateria jest ładowana, używana i przechowywana, nie stosowanie się do poniższych zaleceń stanowi zagrożenie dla otoczenia oraz spowoduje wyraźny spadek jej wydajności i żywotności:

- ❖ Nie używać zestawu ogniw innego modelu lub marki, w przeciwnym razie wystąpi zagrożenie bezpieczeństwa.
- ❖ Nie wolno dotykać, rozmontowywać ani przebijać baterii.
- ❖ Należy używać tylko oryginalnej ładowarki do ładowania.
- ❖ Niewłaściwa utylizacja może poważnie naruszyć środowisko, należy utylizować baterię zgodnie z lokalnymi przepisami i regulacjami, by chronić środowisko naturalne
- ❖ Po każdym użyciu należy naładować baterię przed przechowywaniem, aby przedłużyć żywotność baterii.
- ❖ Nie wystawiać baterii do otoczenia, gdy temperatura jest wyższa niż 50 °C lub niższa niż -20 °C
- ❖ Nie ładować całkowicie zużytej baterii.
- ❖ Nie pozostawiać ładującej się baterii bez nadzoru;
- ❖ Nigdy nie spać w pobliżu ładującej się baterii;
- ❖ nie wolno baterii mocno nagrzewać, powyżej 40°C, czyli zostawiać przystawki w pełnym słońcu
- ❖ Nie doprowadzać do nadmiernego rozładowania.
- ❖ Nie należy przechowywać całkowicie rozładowanej baterii, ponieważ może to spowodować jej trwałe uszkodzenie. Zaleca się, aby poziom naładowania baterii utrzymywany był na poziomie około 75% pomiędzy wartością nominalną a maksymalną akumulatora.
- ❖ Nie wolno dopuścić do zalania baterii.;
- ❖ Ładować baterię z dala od dzieci oraz zwierząt.
- ❖ Jeśli bateria uległa uszkodzeniu, należy natychmiast zaprzestać jej używania i wysłać do serwisu.
- ❖ Przechowywać i ładować baterie z dala od ognia oraz substancji łatwo palnych.

- ❖ Nie wolno ładować wózka w miejscach narażonych na rozprzestrzenianie się ognia, tj. dom, mieszkanie, itp.

Czystość i Przechowywanie



UWAGA! Nie używaj nafty z alkoholem, benzyny lub innego żrącego roztworu chemicznego do czyszczenia, ponieważ może to spowodować uszkodzenie wyglądu lub wewnętrznej struktury. Zabrania się sflukowania działem hydraulicznym. Upewnij się, że wózek inwalidzki elektryczny jest wyłączony i podłącz ją za pomocą przewodu zasilającego.

Jeśli na powierzchni wózka jest plama, użyj szmatki z czystą wodą do szorowania. Jeśli występują uporczywe plamy nałóż pastę do zębów i szoruj szczoteczką do zębów, a następnie wyczyść mokrą szmatką. Jeśli na części plastikowej jest zadrapanie, użyj papieru ściernego lub innego ściernego materiału do polerowania.

Wózek inwalidzki elektryczny musi być przechowywany w zadaszonym miejscu, nienarażającym jej na warunki atmosferyczne. Pomieszczenie musi być suche o temperaturze od 10°C do 25°C. Najlepiej przechowywać wózek w suchym i chłodnym pomieszczeniu (garaż, wiata). Chronić skuter przed wysokimi temperaturami i nadmiernym promieniowaniem słonecznym. Przechowywanie wózka w zbyt gorącym, a także w zbyt zimnym pomieszczeniu może powodować uszkodzenie ogniw akumulatora.

Nie wolno przechowywać wózek w miejscach narażonych na rozprzestrzenianie się ognia, tj. dom, mieszkanie. Pomieszczenie, w którym przechowywana jest wózek musi posiadać instalację przeciwpożarową.

Należy uniemożliwić dostęp dzieciom do wózka.

CODZIENNA OCHRONA I KONSERWACJA

Należy stosować się do niżej wymienionych zaleceń dotyczące konserwacji:

- ❖ Konserwacja i serwisowanie musi być przestrzegane.
- ❖ Zmiany można wprowadzać tylko w porozumieniu z producentem.
- ❖ Nie ładować całkowicie zużytej baterii.
- ❖ Starać się używać wózek w temperaturze dodatniej (poniżej zera regulator zmniejsza zasięg)
- ❖ Nie dopuszczać do nadmiernego rozładowania akumulatora.
- ❖ Nie doprowadzać do przeładowania akumulatora, prowadzi to do wzrostu temperatury baterii, co może uszkodzić baterię.
- ❖ Należy regularnie ładować baterię.
- ❖ Używać tylko oryginalnej ładowarki.
- ❖ Aby zapobiec przedwczesnemu zużyciu należy sumiennie czyścić i konserwować przystawkę w regularnych odstępach czasu.
- ❖ Prawidłowo przeprowadzana konserwacja pozwala na zapewnienie przedłużenia czasu eksploatacji oraz podtrzymanie niezmiennego poziomu bezpieczeństwa.
- ❖ Wykonywać zabiegi konserwacji stosując środki ochrony osobistej (rękawice ochronne).
- ❖ Nie wyrzucać do środowiska odpadów powstałych na skutek zabiegów konserwacyjnych. Dokonać ich utylizacji zgodnie z obowiązującymi przepisami.
- ❖ Niektóre czynności obsługowe oraz naprawa niektórych części wymaga użycie specjalistycznych narzędzi oraz wiedzy jak taką naprawę przeprowadzić. W związku z tym naprawy przeprowadzaj tylko u producenta lub w miejscu wskazanym przez producenta - importera.
- ❖ Niedopuszczalne jest wprowadzanie modyfikacji bez pozwolenia producenta.
- ❖ Stosować tylko oryginalne części zamienne, o takich samych parametrach technicznych lub wyższych.
- ❖ Podczas wystąpienia błędów w sterowniku należy niezwłocznie skontaktować się z producentem.
- ❖ Utrzymywać wózek inwalidzki elektryczny w czystości.
- ❖ Zabrania się mycia wózka elektrycznego wodą/płynami pod ciśnieniem (np.: myjnia samochodowa, myjka ręczna Karcher, itp.).

Częstotliwość konserwacji.



NALEŻY SPRAWDZAĆ DOKRĘCENIE ŚRUB DWA RAZY W MIESIĄCU LUB PRZED DŁUŻSZĄ TRASĄ!!!

| Częstotliwość | Czynność |
|-------------------|---|
| Przed każdą jazdą | Sprawdzić: <ul style="list-style-type: none"> ❖ Stan złożenia; ❖ Stan i działanie hamulców; ❖ Dokręcenie śrub i zamykaczy; ❖ Stan ramy; |
| Po każdej jeździe | <ul style="list-style-type: none"> ❖ Oczyszczyć wózek ❖ Całkowicie naładować akumulator |
| Co miesiąc | Sprawdzić: <ul style="list-style-type: none"> ❖ Stan opon; ❖ Działanie panelu sterującego; ❖ Stan ramy; |
| Co roku | Robić przegląd mocowań |

10. WARUNKI I OKRESY GWARANCJI

| CZĘŚĆ | Problem | Gwarancja | Typ naprawy |
|-----------------------|---|-----------|-------------|
| SILNIK | Poważnie złamana piasta koła , uszkodzony silnik | 24 msc | Darmowa |
| MANETKA | Nie można użyć w normalnych warunkach | 24 msc | Darmowa |
| KONTROLER | Błąd podczas normalnego użytkowania | 24 msc | Darmowa |
| ŁADOWARKA | Błąd podczas normalnego użytkowania | 24 msc | Darmowa |
| BATERIA LITOWA | Brak wyjścia podczas normalnego użytkowania | 12 msc | Darmowa |
| OBUDOWA | Deformacja lub pęknięcia podczas normalnego użytkowania | 24 msc | Darmowa |

SZCZEGÓŁOWE WARUNKI GWARANCJI

Naprawy gwarancyjne wykonywane są w czasie nie dłuższym niż 28 dni, licząc od momentu otrzymania produktu.

Urządzenie automatycznie traci gwarancję na układ elektryczny w przypadku stwierdzenia przez serwis nieautoryzowanej ingerencji.

Naprawa gwarancyjna polega na wymianie lub naprawie uszkodzonego elementu.

Gwarancja nie obejmuje również czynności eksploatacyjnych należących do właściciela, typu:

- czyszczenie oraz smarowanie układu zawieszenia oraz kierowniczego urządzenia;
- regulacja hamulców po wymianie klocków/tarcz hamulcowych oraz po rozbieraniu/modyfikacji zawieszenia czy wymianie opon;

Na czas naprawy Mobi.pl S.C. nie dostarcza urządzenia zastępczego.

Do obowiązków użytkownika należy również systematyczne ładowanie akumulatora, kontrolowanie ciśnienia w oponach oraz użytkowanie tylko w odpowiednich warunkach atmosferycznych.

Usterki spowodowane przez którąkolwiek z poniższych przyczyn nie wchodzą w zakres gwarancji:

- 1) Przechowywanie NIE zgodne z niniejszą instrukcją obsługi
- 2) Szkody spowodowane niewłaściwym użyciem, wypadkiem drogowym lub kolizją
- 3) Szkody spowodowane jazdą po nietypowych drogach lub przypadkowemu zderzeniu
- 4) Nie wystawiać wózka w pełnym słońcu i/lub na działanie czynników atmosferycznych przez dłuższy czas, ponieważ przyspieszy to proces starzenia się produktu i spowoduje nieprawidłowe działanie
- 5) Nieprawidłowe działanie wózka spowodowane narażeniem jej na duże obciążenia, np. skoki akrobatyczne
- 6) Ingerencja w instalację elektryczną

OKRESY GWARANCJI

- ❖ Okres gwarancji wózek inwalidzkiego elektrycznego wynosi 2 lata
- ❖ Bateria podlega gwarancji przez 1 rok

mobi

DEKLARACJA ZGODNOŚCI UE
(nr 1105/2023)
Elektryczna przystawka do wózka inwalidzkiego

Model produktu/produkt (numer produktu, typu, partii lub serii):

D130FL (Medilife O2)

EAN 5904610788035 / udi 59036998617medilifeo2LF

Nazwa i adres upoważnionego przedstawiciela:

Mobi.pl S.C.
44-120 Pyskowice, ul. Traugutta 135
NIP: PL9691616598

Nazwa i adres producenta

JiangSu YuYue Medical Equipment & Supply CO., LTD.
Address: No.1 Baisheng Road Development Zone, 212300 Danyang, Jiangsu, CHINA.

Niniejsza deklaracja zgodności wydana zostaje na wyłączną odpowiedzialność upoważnionego przedstawiciela.

Niniejszym zapewniamy i deklarujemy na wyłączną odpowiedzialność, że **wyrób medyczny klasy I** Wózek inwalidzki elektryczny D130FL (Medilife O2) spełnia wymagania i rozporządzenia UE 2017/745 o wyrobach medycznych z dnia 26.05.2021 („rozporządzenie MDR” – zastępuje wcześniejszą dyrektywę MDD)

Wymieniony powyżej przedmiot niniejszej deklaracji jest zgodny z odnośnymi wymaganiami unijnego prawodawstwa harmonizacyjnego:

- Dyrektywa 2014/35/EU Parlamentu Europejskiego i Rady z dnia 26 lutego 2014 r. w sprawie harmonizacji ustawodawstw państw członkowskich odnoszących się do udostępniania na rynku sprzętu elektrycznego przewidzianego do stosowania w określonych granicach napięcia [OJ, L 96, 29.03.2014, s. 357]
- Dyrektywa 2014/30/EU Parlamentu Europejskiego i Rady z dnia 26 lutego 2014 r. w sprawie harmonizacji ustawodawstw państw członkowskich odnoszących się do kompatybilności elektromagnetycznej [OJ, L 96, 29.03.2014, s. 79]
- Dyrektywa 2011/65/EU Parlamentu Europejskiego i Rady z dnia 8 czerwca 2011 r. w sprawie ograniczenia stosowania niektórych niebezpiecznych substancji w sprzęcie elektrycznym i elektronicznym [OJ, L 174, 01.07.2011, s. 88]
- Dyrektywa 2006/42/WE Parlamentu Europejskiego i Rady z dnia 17 maja 2006 r. w sprawie maszyn, zmieniająca dyrektywę 95/16/WE [OJ L 157, 9.6.2006, p. 24–86]

i że zastosowano normy zharmonizowane:

- PN-EN 50581:2013-03
- EN 1041:2009
- EN ISO 14971:2012
- EN ISO 15223-1:2012
- EN 55014-1:2017
- EN 55014-2:2015

Podpisano w imieniu. Osoba upoważniona do przygotowania dokumentacji technicznej:

Patryk Grabeus – współwłaściciel spółki Mobi.pl S.C.
Adres: 44-120 Pyskowice, ul. Traugutta 135, Polska
Nip: 969 161 65 98
Kontakt: tel. +48 720 705 705 biuro@mobi.pl

Zabrze 11.04.2023r.
(miejsce i data wydania)



Mobi.pl S.C.
www.mobi.pl
44-120 Pyskowice,
ul. Traugutta 135
NIP: 969 161 65 98
Regon: 363321015
tel. 720 705 705



UTYLIZACJA



Części elektryczne zdemontowane z skutera inwalidzkiego użytkownik jest zobowiązany do oddania prowadzącym zbieranie zużytego sprzętu elektrycznego i elektronicznego.

■ Prowadzący zbieranie, w tym lokalne punkty zbiórki, sklepy oraz gminne jednostki, tworzą odpowiedni system umożliwiający oddanie tego sprzętu. Właściwe postępowanie ze zużytym sprzętem elektrycznym i elektronicznym przyczynia się do uniknięcia szkodliwych dla zdrowia ludzi i środowiska naturalnego konsekwencji, wynikających z obecności składników niebezpiecznych oraz niewłaściwego składowania i przetwarzania takiego sprzętu.



Baterie/akumulatory litowo-jonowe nie wolno wyrzucać do pojemnika na zwykłe odpady domowe. Zużyte akumulatory litowo jonowe podlegają przepisom Dyrektywy UE w sprawie baterii i akumulatorów (2006/66/WE) oraz Ustawie z dnia 24 kwietnia 2009 r. o bateriach i akumulatorach. Zużyte baterie i akumulatory są poddawane recyklingowi w wyspecjalizowanych, zatwierdzonych punktach. Najważniejszym elementem recyklingu jest recykling materiałów, ale także w pewnym stopniu energii. Zużyte baterie należy oddać do producenta/importera lub punktu zbiórki działającym w danej gminie.

Dane autoryzowanego przedstawiciela w Polsce:

Mobi.pl S.C. 44-105 Gliwice, Tarnogórska 241, NIP: PL9691616598, REGON: 363321013

