

# Installation manual

MANUEL D'INSTALLATION  
INSTALLATIEHANDLEIDING  
INSTALLATIONSANLEITUNG  
MANUALE DI INSTALLAZIONE  
MANUAL DE INSTALACIÓN  
INSTRUKCJA INSTALACJI  
PŘÍRUČKU PRO INSTALACI

**Shell chairs**  
**Fauteuils coquilles**  
**Therapie- und Lagerungsstuhle**  
**Zitschaalstoelen**  
**Seggiole a guscio**  
**Sillas monocarcasa**  
**Wyzki pielęgnacyjne**  
**Zdravotnické křesla**







## Spis treści

<b>Spis treści</b> .....	<b>1</b>
<b>Wstęp</b> .....	<b>2</b>
<b>1 Ten produkt</b> .....	<b>3</b>
<b>2 Zakres dostawy</b> .....	<b>5</b>
<b>3 Montaż i regulacja</b> .....	<b>5</b>
3.1 Narzędzia .....	5
3.2 Wysokość siedziska (nie dla wersji E) .....	6
3.3 Hamulec tarczowy (tylko typy Coraille) .....	6
3.4 Stolik B12 (opcjonalny, nie dla wersji XXL) .....	7

PL

## Wstęp

Celem niniejszej instrukcji instalacji jest pomoc w instalacji i naprawach wózka pielęgnacyjnego. Należy się z nią uważnie zapoznać. Jeżeli wciąż mają Państwo pytania związane z niniejszą instrukcją, proszę niezwłocznie skontaktować się z firmą Vermeiren.

Informacje zamieszczone w niniejszej instrukcji mają zastosowanie do następującego wózka pielęgnacyjnego (następujących wózków pielęgnacyjnych):

- Altitude
- Coraille
- Altitude-E
- Coraille-E
- Altitude XXL
- Coraille XXL

### **Ważna uwaga**

Ilustracje produktu mają na celu objaśnienie instrukcji. Szczegóły prezentowanego produktu mogą się różnić od rzeczywistego produktu posiadanego przez użytkownika.

### **Dostępne informacje**

W naszej witrynie internetowej <http://www.vermeiren.com/> zawsze znajduje się najnowsza wersja następujących informacji. Prosimy regularnie odwiedzać witrynę, ponieważ możemy w niej zamieszczać zaktualizowane informacje.

Osoby z zaburzeniami wzroku mogą pobrać elektroniczną wersję niniejszej instrukcji i odsłuchać ją przy użyciu oprogramowania zamieniającego tekst na mowę.



Instrukcja obsługi

Dla użytkownika i wyspecjalizowanego sprzedawcy



Instrukcja instalacji

Dla wyspecjalizowanego sprzedawcy



Instrukcja serwisowa

Dla wyspecjalizowanego sprzedawcy



Deklaracja zgodności WE

# 1 Ten produkt



1. Fotel wózka
2. Podgłówek
3. Pasy bezpieczeństwa
4. Poduszka siedziska
5. Rączka do pchania
6. Dźwignia pochylenia (Altitude, Altitude XXL)
7. Zdemontowana tapicerka
8. Podpórka pod stopy
9. Podpórka pod łydki
10. Wsporniki stolika
11. Koła z hamulcem
12. Dźwignia podnóżka
13. Pilot (Altitude-E)
14. Tabliczka identyfikacyjna

PL

Ilustracja 1 Ważne części Altitude, Altitude-E, Altitude XXL

PL



Ilustracja 2 **Ważne części Coraille, Coraille-E, Coraille XXL**

## 2 Zakres dostawy

Następujące elementy stanowią część dostawy.

- Rama z kołami i skorupa fotela
- Poduszka siedziska
- Podnózek z podstopnicami i podporą pod łydki
- Podglówek
- Pas bezpieczeństwa na ciało i biodrowy
- Narzędzia
- Instrukcja obsługi
- Akcesoria (jeżeli dotyczy)

Przed użyciem sprawdź, czy żadnej części nie brakuje i czy żadna z nich nie jest uszkodzona. Uwaga: podstawowa konfiguracja może się różnić w zależności od kraju europejskiego. Skontaktuj się z wyspecjalizowanym sprzedawcą.

## 3 Montaż i regulacja



UWAGA

Ryzyko obrażeń lub uszkodzeń

- Zwróć uwagę na szczegóły techniczne i ograniczenia przewidzianego zastosowania; patrz instrukcja obsługi.
- Montaż, demontaż i regulację niniejszego produktu musi przeprowadzić wyspecjalizowany sprzedawca, kierując się informacjami zamieszczonymi w tym rozdziale.
- Należy używać wyłącznie części i narzędzi opisanych w tej instrukcji.
- Osoby postronne nie mogą przebywać w pobliżu miejsca pracy.
- Niewielkie części włóż do pudełka lub torby.
- Podczas regulacji i obsługi wózka upewnij się, że między częściami nie są zakleszczone żadne przedmioty ani części ciała.
- Przed montażem, regulacją i obsługą zaciśnij wszystkie hamulce.
- **Przed użyciem wózka upewnij się, że wszystkie śruby są mocno dokręcone.**

### **i** Ważne uwagi

- Aby uzyskać więcej informacji, prosimy o kontakt z firmą Vermeiren.

### 3.1 Narzędzia

Aby wyregulować wózek, potrzebne są następujące narzędzia:

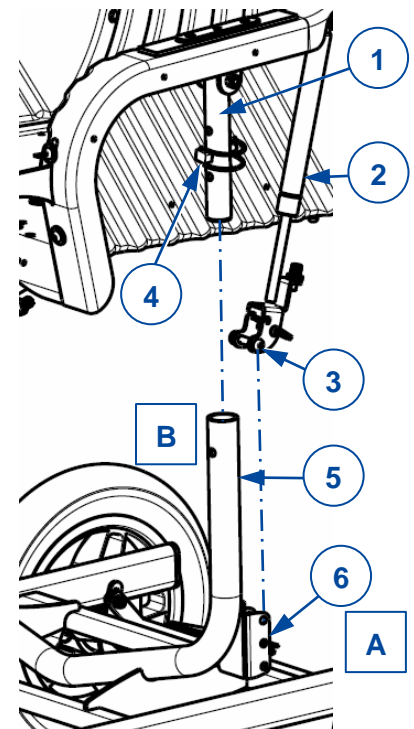
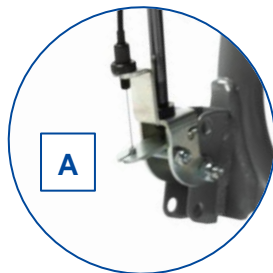
- Klucz imbusowy nr 5
- Klucz płaski nr 10 i 13

### 3.2 Wysokość siedziska (nie dla wersji E)

Wysokość siedziska może być dostosowana przez użycie poduszki o innej wysokości lub poprzez dostosowanie wysokości ramy siedziska.

Wysokość ramy siedziska może być ustawiona na jedną z trzech pozycji ze skokiem 25mm:

1. W miejscu [A] poluzuj połączenie śrubowe (3) sprężyny gazowej (2) na wsporniku sprężyny gazowej (6).
2. Podnieś nieco tapicerkę ramy podłokietnika.
3. W miejscu [B] otwórz klamrę i wyjmij sworzeń mocujący (4) z rury ramy.
4. Podnieś / opuść obudowę do następnego otworu regulacyjnego w ramie podłokietnika (1). Przełóż sworzeń (4) przez rury (5) i (1) i zablokuj klamrę.
5. Powtórz regulację [B] po drugiej stronie fotela.
6. Ponownie zamocuj sprężynę gazową na wsporniku (6) w miejscu [A].
7. Upewnij się, że wszystkie połączenia są dobrze zabezpieczone.

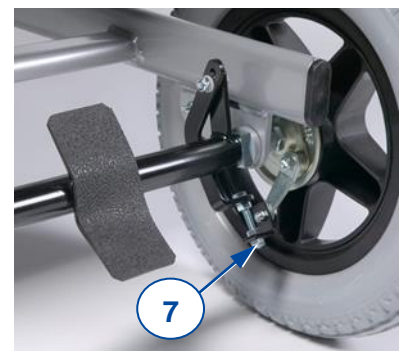


### 3.3 Hamulec tarczowy (tylko typy Coraille)

Oba hamulce można regulować, obracając śrubę nastawczą (7) po wewnętrznej stronie tylnego.

Dokręć pozycję za pomocą dwóch nakrętek.

Upewnij się, że oba hamulce są ustawione jednakowo.





### 3.4 Stolik B12 (opcjonalny, nie dla wersji XXL)

 **UWAGA** Ryzyko obrażeń

Przed złożeniem stolika na bok, upewnij się, że żadna osoba lub przedmiot nie zostaną uderzone przez blat stołu.

Ten składany stół - z wycięciem 30 mm na brzuch (B12) - można zamontować w gniazdach (9) po prawej stronie dolnej ramy fotela. Montaż (demontaż) stołu jest podobny dla foteli Coraille i Altitude, z wyjątkiem tego, że fotele Altitude mają dwa gniazda rurowe, a Coraille mają tylko jedno.

1. Zdejmij oba pokręta zabezpieczające (10) ze wsporników na ramie.
2. Otwórz stół i umieść blat na podłokietnikach.
3. Włóż koniec rury stołu do gniazda (9) na dolnej ramie.
4. Upewnij się, że hak mocowania (8) stołu pasuje do przedniego wspornika.
5. Przymocować koniec rury do spodu ramy za pomocą dwóch pokręteł zabezpieczających (10); użyj długich śrub na tylnych wspornikach.
6. Upewnij się, że pokręta zabezpieczające są dobrze dokręcone.

**PL**



Vermeiren GROUP  
Vermeirenplein 1 / 15  
2920 Kalmthout  
BE

WWW: [www.vermeiren.com](http://www.vermeiren.com)

## Instrukcje dla wyspecjalizowanego sprzedawcy

Niniejsza instrukcja obsługi jest nieodłączną częścią produktu i musi być dołączona do każdego sprzedawanego produktu.

Wersja: B, 2023-07

Basic UDI: 5415174 122103Altitude GQ  
5415174 122103Coraille CV  
5415174 180999Altitude-E 2A  
5415174 180999Coraille-E SW  
5415174 122103CorailleXX ZK  
5415174 122103AltitudeXX 8X

**Wszelkie prawa zastrzeżone, łącznie z tłumaczeniem.**