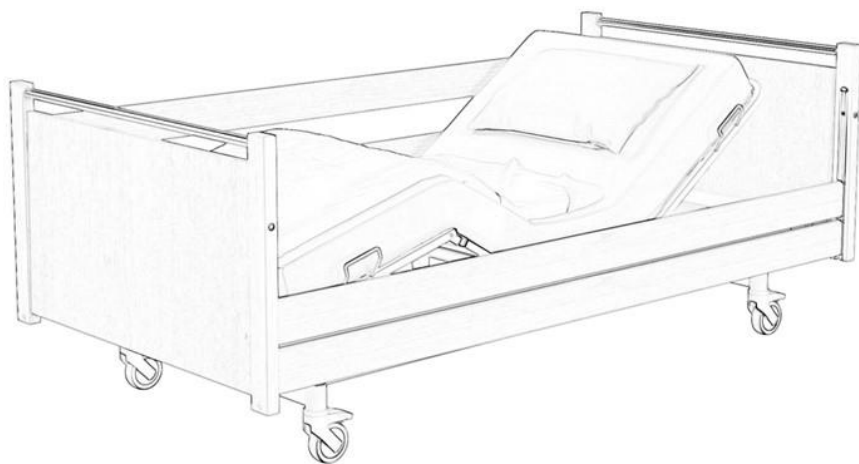




INSTRUKCJA OBSŁUGI

LEO



WITAMY W REHA-BED

Reha-Bed jest polską, rodzinną firmą specjalizującą się w produkcji najwyższej jakości łóżek rehabilitacyjnych oraz szerokiej gamy produktów pomagających w pielęgnacji, rehabilitacji, opiece długo i krótkoterminowej.

Dzięki temu, że nie tylko sami produkujemy nasz sprzęt, ale także sami projektujemy jesteśmy bardzo elastyczni i możemy dostosować się do wymagań klientów. Dzięki ponad 15 letniemu doświadczeniu w branży możemy z pełną odpowiedzialnością doradzać naszym klientom i pomagać w doborze najbardziej optymalnego dla nich sprzętu.

Wychodzimy naprzeciw potrzebom klientów, szukamy innowacyjnych rozwiązań i nieustannie dążymy do powiększania naszej oferty.

Reha-Bed Sp. z o.o. kładzie największy nacisk na wysoką jakość komponentów i materiałów stosowanych w produkcji, korzysta z bogatego doświadczenia i wiedzy światowej klasy dostawców siłowników, systemów jezdnych oraz elementów łącznych. Prężnie rozwijająca się technologia naszej firmy zapewnia najwyższą jakość elementów stalowych oraz drewnianych do produkowanego asortymentu. Precyzyjna kontrola naszych produktów jest gwarancją przyszłego zadowolenia naszych klientów.



Dział R&D

Inżynierzy, projektanci oraz konstruktorzy odpowiedzialni za rozwój, ulepszenie i powiększanie gamy produktów.



Dział Produkcji

Nasza produkcja oparta jest na nowoczesnym sprzęcie światowej klasy oraz doświadczeniu naszych pracowników.



Zatrudnienie

Ponad 50 wykwalifikowanych pracowników zatrudnionych w dziale produkcji.



Powierzchnia

Hale magazynowe i produkcyjne oraz powierzchnia biurowa o łącznej powierzchni przekraczającej 4500m²

1. WPROWADZENIE	4
1.1. KONTAKT	4
1.2. INSTRUKCJA DOTYCZY	4
1.3. WIADOMOŚCI OGÓLNE	5
1.4. ZAKRES STOSOWANIA	5
1.5. PRZECIWWSKAZANIA	6
2. OSTRZEŻENIA I UWAGI	7
2.1. OSTRZEŻENIA I UWAGI	7
3. TRANSPORT I PRZECHOWYWANIE	12
4. SYMBOLE I STOSOWANE OZNACZENIA. 15	
5. CZĘŚCI SKŁADOWE	17
5.1. WYKAZ CZĘŚCI SKŁADOWYCH ŁÓŻKA	17
6. MONTAŻ ŁÓŻKA I PRZYGOTOWANIE DO UŻYCIA	18
6.1. PODŁĄCZENIE SYSTEMU ELEKTRYCZNEGO	18
6.2. MONTAŻ SZCZYTÓW DREWNIANYCH	20
6.3. MONTAŻ DREWNIANYCH PORĘCZY	21
6.4. MONTAŻ PORĘCZY METALOWYCH „LIGHT”	22
6.5. MONTAŻ PORĘCZY DZIELONYCH	23
6.6. SPRAWDZENIE ŁÓŻKA	25
7. PRZESzkOLENIE	26
8. PIERWSZE UŻYCIe	27
8.1. BEZPIECZEŃSTWO OGÓLNE	28
8.2. PRZYGOTOWANIE DO URUCHOMIENIA ..	28
8.3. SYSTEM HAMULCOWY	29
8.3.1. INDYWIDUALNA BLOKADA KÓŁ ...	30
8.3.2. OSIOWA BLOKADA KÓŁ	30
8.3.3. CENTRALNA BLOKADA KÓŁ	30
8.4. PORĘCZE I MATERAC	30
8.4.1. BEZPIECZEŃSTWO PORĘCZY	31
8.4.2. WYSOKOŚĆ MATERACA	31
8.4.3. UŻYWANIE PORĘCZY DREWNIANYCH	32
8.4.4. UŻYWANIE PORĘCZY METALOWYCH LIGHT	32
8.4.5. UŻYWANIE PORĘCZY DZIELONYCH	32
8.5. STEROWANIE ELEKTRYCZNE	33
8.5.1. UMIEJSCOWIENIE PILOTA	35
8.5.2. OBSŁUGA PILOTA 10-PRZYCISKOWEGO I 9-PRZYCISKOWEGO	35
8.5.3. FUNKCJA BLOKADY PILOTA	36
8.6. SEKCJA NÓG	37
8.7. SYSTEM AWARYJNEGO OPUSZCZANIA SEKCJI PLECÓW (CPR)	38
9. ZŁOŻENIE ŁÓŻKA DO TRANSPORTU	39
10. AWARIE ZASILANIA	41
10.1. AWARYJNE OPUSZCZANIE SEKCJI PLECÓW I NÓG	41
11. DEZYNFEKCJA	43
12. KONSERWACJA I PRZEGLĄDY	45
12.1. PRZEGLĄD GENERALNY	45
12.2. ŻYWOTNOŚĆ	47
12.3. WYKRYWANIE USTEREK	48
13. POSTĘPOWANIE Z ZUŻYTYMI ELEMENTAMI	49
14. KOMPATYBILNOŚĆ ELEKTROMAGNETYCZNA (EMC)	50
15. SPECYFIKACJA	51
15.1. DANE TECHNICZNE ŁÓŻKA	51
15.2. MAKSYMALNE OBCIĄŻENIE	51
15.3. DANE TECHNICZNE PORĘCZY	52
15.4. DANE ELEKTRYCZNE	53
16. AKCESORIA	54
16.1. MATERAC I PORĘCZE	55
16.2. WYSIĘGNIK	57
17. GWARANCJA	58
17.1. WARUNKI GWARANCJI	58

1. WPROWADZENIE

Dziękujemy za zaufanie i zakup naszego produktu. Przed rozpoczęciem użytkowania łóżka należy dokładnie zapoznać się z niniejszą instrukcją obsługi oraz upewnić się, że jest w pełni zrozumiała. W przypadku jakichkolwiek wątpliwości dotyczących montażu, użytkowania lub konserwacji łóżka należy skontaktować się z sprzedawcą lub producentem.

1.1. KONTAKT

Aby uzyskać pomoc odnośnie montażu, użytkowania lub serwisu produktu, lub aby zgłosić nieoczekiwane działanie, albo uzyskać jakiegokolwiek informacje dotyczące serwisu, gwarancji, sprzedaży lub obsługi klienta w sprawie tego produktu skontaktuj się z Twoim sprzedawcą, dystrybutorem lub w razie wątpliwości z firmą Reha-bed sp. z o.o. pod poniższym adresem:

Reha-Bed sp. z o.o.
Spacerowa 1
41-253 Czeladź
Polska

W sprawach serwisowych (w tym odnośnie części zamiennych):

e-mail: serwis@rehabed.com.pl

tel.: +48 519 842 766

tel.: +48 608 727 090

W pozostałych sprawach:

e-mail: biuro@rehabed.com.pl

tel.: +48 608 727 090

Każdy poważny incydent związany z urządzeniem należy zgłaszać firmie Reha-Bed sp z o.o. oraz właściwemu organowi państwa członkowskiego, w którym urządzenie jest używane. Prosimy o podawanie numeru seryjnego produktu (LOT) we wszelkiej korespondencji. Można go znaleźć na etykietach identyfikacyjnych, które znajdują się na wewnętrznej części ramy sekcji oparcia pleców i ramy sekcji nóg oraz w dolnej części każdego końca łóżka.

Aby uzyskać wsparcie poza Polską, należy skontaktować się z importerem lub lokalną firmą dystrybucyjną, od której zakupiono sprzęt.

1.2. INSTRUKCJA DOTYCZY

Niniejsza instrukcja dotyczy łóżek typu Leo z możliwością elektrycznego sterowania sekcją pleców i nóg.

Wszystkie wyroby posiadają znak CE zgodny z dyrektywą EC dotyczącą wyrobów medycznych (2017/745 (MDR)).

1.3. WIADOMOŚCI OGÓLNE

- 4 oddzielne sekcje (ruchoma sekcja pleców i nóg)
- Elektrycznie sterowana pozycja sekcji pleców i nóg
- Mechaniczna regulacja części podudzia
- Auto kontur – jednoczesna regulacja sekcji pleców i nóg
- Bezstopniowa elektryczna regulacja wysokości i pochylenia łóżka: antyTrendelenburg i Trendelenburg* (dostępny dla środowiska szpitalnego i domów opieki)
- Pilot z możliwością blokady
- Drewniane poręcze na całej długości leża, poręcze dzielone lub poręcze metalowe Light
- Autoregresja (opcjonalnie)
- System awaryjnego zasilania (opcjonalnie)
- Klasa szczelności systemu elektrycznego IPX4 - ochrona przed bryzgami wody z dowolnego kierunku
- Blokada osiowa lub centralna kółek jezdnych (opcjonalnie)
- System mechanicznego zwalniania sekcji pleców (opcjonalnie)



*Jeśli funkcja Trendelenburga stwarza potencjalne ryzyko dla pacjenta, można zakupić zastępczy pilot bez funkcji Trendelenburga – aby uzyskać szczegóły skontaktuj się z swoim lokalnym dystrybutorem, importerem lub producentem.

1.4. ZAKRES STOSOWANIA

Łóżko nożycowo-pantografowe typu Leo zostało zaprojektowane tak, aby zapewnić użytkownikowi optymalną niezależność i swobodę, jednocześnie spełniając wymagania opiekuna związane z opieką. Obsługiwane przy użyciu 9-cio lub 10-cio przyciskowego pilota. Przeznaczone jest do użycia w środowisku:

- domowym, w którym używane jest aby złagodzić lub zrekompensować urazy, niepełnosprawności i choroby, oraz
- w obszarach opieki długoterminowej, w którym wymagana jest opieka medyczna i monitorowanie stanu zdrowia (np. domy opieki, ośrodki rehabilitacyjne, oddziały geriatryczne)

Łóżko w znacznym stopniu odciąża opiekuna poprzez w pełni elektrycznie profilowaną platformę umożliwiającą dopasowanie pozycji do potrzeb użytkownika.

Łóżko jest przeznaczone dla użytkowników o minimalnym wzroście od 146 cm do 185 cm (gdy przedłużka nie jest zamontowana), BMI większym niż 17, oraz maksymalnej

wadze do 178 kg. Dolna (lub górna) granica wieku nie jest zdefiniowana, a możliwość użytkowania łóżka zależy od fizycznych rozmiarów pacjenta w stosunku do różnych proporcji i przestrzeni wokół ramy łóżka. Łóżko nie jest przeznaczone dla pacjentów o wadze mniejszej niż 40 kg.

Łóżko jest przeznaczone dla jednej osoby!

Łóżko jest przeznaczone do podtrzymania ciężaru pacjenta (odpowiadającego opisowi powyżej) w trakcie snu lub odpoczynku. Lub aby pomóc w opiece i / lub zapewnić komfort pacjentowi lub opiekunowi, gdy łóżko jest używane w obszarach opieki długoterminowej.

Obowiązkiem opiekuna jest ustalenie, czy pacjent jest psychicznie i/lub fizycznie zdolny do zajmowania łóżka przy minimalnym ryzyku obrażeń ciała.



- Zawsze należy przeprowadzić ocenę ryzyka dotyczącą dopasowania pacjenta do ramy łóżka i wszelkich akcesoriów.
- **W przypadku wątpliwości co do stosowania produktu należy skonsultować się z osobą personelu medycznego (np. fizjoterapeutą, lekarzem). Upewnij się, że produkt jest odpowiedni dla Twojego stanu lub dysfunkcji.**

1.5. PRZECIWWSKAZANIA

Do przeciwwskazań używania łóżka Leo zalicza się:

- trąkację szyjną lub szkieletową,
- niestabilne złamania kręgosłupa – jeżeli funkcje łóżka pozostają odblokowane,
- ogólne złamania szkieletu – jeżeli odpowiednie funkcje łóżka pozostają odblokowane,
- poziom rozwoju psychicznego uniemożliwiający bezpieczną obsługę funkcji łóżka – jeżeli funkcje łóżka pozostają odblokowane,
- zdezorientowanie, pobudzenie lub niestabilny stan emocjonalny pacjenta – jeżeli poręcze boczne są zamontowane i/lub znajdują się w najwyższej pozycji,
- przekroczenie maksymalnej wagi pacjenta,
- nieodpowiedni wzrost pacjenta (poniżej 146 cm lub powyżej 185 cm),
- nieodpowiedni wskaźnik BMI pacjenta (poniżej 17),
- nieodpowiednią wagę pacjenta (mniej niż 40 kg).

Należy rozważyć istnienie innych przeciwwskazań, specyficznych dla pacjenta lub środowiska opieki.

2. OSTRZEŻENIA I UWAGI



Uwagi w tej instrukcji oznaczają potencjalne zagrożenia, których zlekceważenie może prowadzić do urazów lub śmierci.



Ostrzeżenia w tej instrukcji oznaczają potencjalne zagrożenia, których zlekceważenie może prowadzić do uszkodzenia urządzenia.

2.1. OSTRZEŻENIA I UWAGI



- Przed rozpoczęciem użytkowania lub montażu należy **DOKŁADNIE ZAPOZNAĆ SIĘ Z INSTRUKCJĄ OBSŁUGI**.
- **UŻYTKOWNIK JEST ZOBOWIĄZANY PRZESTRZEGAĆ NINIEJSZĄ INSTRUKCJĘ.**
- Łóżko nie jest przeznaczone typowo dla dzieci. Jeżeli będzie używane przez dziecko, upewnij się że przeprowadzono ocenę ryzyka, biorąc pod uwagę proporcje dziecka i wymiary ramy łóżka.
- Łóżko nie jest odpowiednie dla użytkowników o wzroście mniejszym niż 146 cm – w przypadku wątpliwości skontaktuj się z lokalnym dystrybutorem lub producentem.
- Łóżko nie jest odpowiednie dla użytkowników o wadze mniejszej niż 40 kg – w przypadku wątpliwości skontaktuj się z lokalnym dystrybutorem lub producentem.
- Łóżko nie jest odpowiednie dla użytkowników o wartości wskaźnika BMI mniejszej niż 17 – w przypadku wątpliwości skontaktuj się z lokalnym dystrybutorem lub producentem.
- Szczególną uwagę należy zwracać na przewody prądowe aby nie znalazły się pomiędzy ruchomymi elementami sekcji pleców lub nóg oraz układem podnoszenia łóżka, ze względu na ryzyko awarii w wyniku ściśnięcia przewodów.
- Wszystkie przewody muszą być podwieszane na przeznaczonych do tego celu uchwytach, aby nie uległy przetarciu i nie dotykały podłogi.
- Nieodpowiednie używanie wyposażenia elektrycznego może stanowić zagrożenie.
- Podczas prowadzenia kabli urządzeń zewnętrznych wokół łóżka należy zachować środki ostrożności, aby nie zostały one zgniecione, uwięzione lub uszkodzone – uszkodzone kable mogą stwarzać ryzyko porażenia prądem i/lub pożaru.
- Łóżko powinno być używane zgodnie z przewidzianym zastosowaniem.



- W przypadku braku możliwości bezpośredniego podpięcia głównego kabla zasilającego do gniazdka ściennego należy używać wyłącznie przedłużaczy z oznaczeniem CE.
- Jeżeli produkt jest podłączony do źródła zasilania za pomocą przedłużacza, nigdy nie należy go przeciążać, podłączając urządzenia, które razem przekraczają maksymalny prąd znamionowy przedłużacza – ryzyko pożaru.
- Upewnij się, że pod ramą nie znajduje się wiele gniazdek – płyny, które mogą wciec do takiego gniazdka w trakcie normalnego używania łóżka, mogą stwarzać zagrożenie elektryczne/pożarowe.
- Wszystkie komponenty elektryczne, będące częścią łóżka i/lub powiązanego wyposażenia dodatkowego, które zostaną uszkodzone, należy natychmiast wycofać z eksploatacji i wymienić – uszkodzone elementy elektryczne mogą stwarzać ryzyko porażenia prądem/pożaru.
- Łóżko nie może być używane, jeśli brakuje jakiejkolwiek części.
- Przed każdym użytkowaniem łóżka należy sprawdzić i zablokować wszystkie cztery kółka.
- Kółka należy blokować/odblokowywać nogą, a nie ręką.
- W miejscu użytkowania łóżka nie powinno być przeszkód utrudniających prawidłową eksploatację czy montaż.
- Ustawianie i użytkowanie łóżka powinno odbywać się na płaskich, poziomych powierzchniach tak, aby wszystkie kółka dotykały podłoża.
- Nie należy przekraczać dopuszczalnych wartości obciążenia łóżka i wysięgnika!
- Poręcze muszą być zamontowane po obydwóch stronach łóżka (od ściany również).
- W przypadku braku nadzoru nad użytkownikiem (o ile takie okoliczności zachodzą) należy ustalić najwyższe położenie poręczy po obydwóch stronach łóżka. Odblokowanie i opuszczanie ich może odbywać się jedynie przez osobę odpowiedzialną (opiekuna lub pielęgniarke).
- Opieranie się o poręcze lub wspieranie się na nich grozi wypadkiem!
- W przypadku stwierdzenia uszkodzenia poręczy (wygięcia, złamania, pęknięcia itd.) należy je niezwłocznie wymienić na nowe z uwagi na ryzyko wypadku.
- Przewieszanie się poza obrys łóżka grozi wypadkiem!
- Pozostawienie kończyn pomiędzy ruchomymi elementami łóżka grozi ich uszkodzeniem i wypadkiem.



- W trakcie czynności regulacyjnych oraz konserwacyjnych należy zwracać uwagę, aby żadna część ciała nie znalazła się w strefie potencjalnego ryzyka uszkodzenia (ruchome: część pleców i nóg, układ podnoszenia, poręczce, opcjonalnie dołączony system CPR).
- Podczas regulacji części nóg lub pleców nie należy wsuwać rąk pomiędzy materac, a metalowe części leża ze względu na ryzyko zranienia kończyn!
- Nie należy siadać na podniesionych sekcjach uda, podudzia i pleców.
- Przy stwierdzeniu deformacji wysięgnika należy go niezwłocznie wymienić na nowy.
- Wyciąganie wtyczki z gniazdka dopuszczalne jest wyłącznie trzymając za korpus wtyczki/zasilacza - nie za przewód.
- Nie należy pozostawiać użytkownika w pozycji Trendelenburga lub anty-Trendelenburga!
- Należy zablokować funkcje pilota, jeżeli użytkownik nie powinien sam zmieniać wysokości i/lub kąta nachylenia sekcji pleców lub nóg, lub istnieją wątpliwości co do zdolności pacjenta do bezpiecznego sterowania funkcjami łóżka.
- Łóżko powinno być ustawione w najniższej pozycji, jeżeli użytkownik zostanie pozostawiony bez opieki, w celu zminimalizowania ryzyka urazu spowodowanego upadkiem.
- Zabrania się otwierania pokryw siłowników, skrzynki kontrolnej i zasilacza!
- Należy pamiętać, że samodzielna naprawa stwarza niebezpieczeństwo wypadku lub uszkodzenia łóżka!
- Łóżko nie jest przeznaczone do transportu użytkownika. Producent dopuszcza przemieszczanie łóżka z użytkownikiem jedynie w obrębie pokoju w celu mycia/czyszczenia lub uzyskania dostępu do chorego. Należy wtedy zwrócić szczególną uwagę, aby przed przystąpieniem do transportu odłączyć łóżko od zasilania, a transport odbywał się w najniższym położeniu leża przy zachowaniu pozycji leżącej użytkownika.
- Przeglądy, naprawy oraz dezynfekcje mogą być wykonywane wyłącznie przez osoby specjalnie przeszkolone.
- Maksymalny czas ciągłej pracy siłowników wynosi **2 minuty** na **18 minut przerwy**. Niestosowanie się do czasu pracy/czasu przerwy może skutkować trwałym uszkodzeniem siłownika.



- Poręcze mogą być używane jedynie z materacem prawidłowych rozmiarów, który może być stosowany z tym łóżkiem, w przeciwnym razie istnieje ryzyko uwięzienia użytkownika.
- Poręcze standardowej wysokości umożliwiają stosowanie materacy o maksymalnej wysokości 150 mm.
- Zastosowanie nadstawki do poręczy umożliwia stosowanie materacy o maksymalnej wysokości 270 mm.
- Stosowanie akcesoriów, które nie zostały zaprojektowane do używania wraz z łóżkiem jest niedopuszczalne.
- Stosowanie dodatkowych urządzeń mechanicznych lub elektrycznych, nieprzeznaczonych do użytkowania wraz z łóżkiem jest niedopuszczalne.
- W celu zapewnienia możliwości odłączenia łóżka od sieci zasilającej należy zapewnić ciągły dostęp do wtyczki.
- Z powodu małej przestrzeni pod łóżkiem należy zwrócić szczególną uwagę na małe dzieci, kończyny użytkownika oraz inne przedmioty znajdujące się wokół łóżka, które mogłyby zostać uwięzione pomiędzy elementami łóżka, oraz zranione lub uszkodzone.
- Należy zachować środki bezpieczeństwa podczas prowadzenia wokół łóżka kabli urządzeń zewnętrznych w celu zabezpieczenia ich przed ściśnięciem, zaklinowaniem lub zniszczeniem podczas użytkowania łóżka.
- Należy upewnić się, że kabel sieci zasilającej jest wpięty do odpowiedniego źródła zasilania przez cały czas.
- Nieprawidłowa obsługa/umiejscowienie kabla zasilającego może powodować jego plątanie się oraz załamywanie co może spowodować odsłonięcie przewodów (w wyniku uszkodzenia powłoki izolacyjnej) stwarzając ryzyko porażenia prądem.
- Dopuszcza się stosowania jedynie oryginalnych części dostarczanych przez producenta.
- Modyfikacja ramy łóżka bez zgody producenta jest zabroniona – stwarza ryzyko niebezpieczeństwa.
- W trakcie transportu należy trzymać tylko za stałe, masywne elementy ramy łóżka!
- Łóżko należy używać i przechowywać z dala od źródeł ciepła i otwartego ognia (np. papierosów, ognia elektrycznego, grzejników, itp.) – ryzyko wybuchu/pożaru.
- Jeżeli łóżko będzie używane z podnośnikiem, należy upewnić się że przestrzeń pod łóżkiem jest wystarczająca aby opuścić łóżko do najniższej pozycji platformy materaca – ryzyko zmiżdżenia ramy łóżka.



- Montaż i używanie łóżka należy przeprowadzać zgodnie z informacjami zawartymi w niniejszej instrukcji użytkownika.
- Zabrania się uruchamiania i używania wadliwego urządzenia, które mogłoby stanowić zagrożenie dla pacjentów lub innych osób.
- Zabrania się używania siłowników w obecności łatwopalnych gazów.
- Zabrania się przekraczania bezpiecznego obciążenia roboczego łóżka!
- Emisje częstotliwości radiowych (RF) z elektrycznego systemu są bardzo niskie i nie powinny powodować żadnych zakłóceń w pracy pobliskiego sprzętu elektrycznego, jednak nadal jest możliwe zakłócenie pracy urządzeń wrażliwych (więcej szczegółowych informacji zawarto w rozdziale 14).
- **NALEŻY BEZWZGLĘDNIE STOSOWAĆ SIĘ DO WSZYSTKICH POWYŻSZYCH UWAG I OSTRZEŻEŃ.**

3. TRANSPORT I PRZECHOWYWANIE

Należy przestrzegać poniższych instrukcji podczas transportowania i przechowywania łóżka:

- Łóżko należy zawsze przechowywać na płaskiej, poziomej powierzchni.
- Łóżko należy ustawić na minimalną wysokość.
- Elementy poręczy (poza drewnianymi poręczami) należy przechowywać wewnątrz aluminiowych szyn znajdujących się w szczytach łóżka (lub bezpiecznie łącznie w wybranym do tego miejscu).
- Hamulce kół jezdnych powinny być zablokowane.
- Wszystkie profilowane sekcje powinny być zabezpieczone np. opaskami zaciskowymi lub taśmą.
- Wszystkie funkcje elektryczne łóżka powinny być zablokowane.
- Należy upewnić się, że wszystkie elementy złączne (jak śruby, podkładki, zaślepki, itp.) są dokładnie dokręcone i zabezpieczone na czas transportu.
- Łóżko powinno być zabezpieczone (np. folią) przed wnikaniem cieczy, brudu, kurzu, itp.
- Bezwzględnie zabrania się przechowywania łóżek jednego na drugim.
- Nie należy przechowywać łóżka na boku.

Warunki środowiska:

	Warunki użytkowania	Warunki transportu/ przechowywania
Temperatura otoczenia:	+10°C do +40°C	-20°C do +50°C
Wilgotność:	30% - 75%	30% - 75%
Ciśnienie atmosferyczne:	800 do 1060 hPa	800 do 1060 hPa
Wysokość nad poziomem morza:	≤ 2000 m	≤ 2000 m



- Łóżko nie jest przeznaczone do transportu użytkownika. Nie należy przewozić łóżka wraz z użytkownikiem pomiędzy pomieszczeniami z powodu ryzyka zranienia użytkownika/opiekuna. Jeżeli łóżko jest transportowane w obrębie pokoju wraz z użytkownikiem należy dokonać oceny ryzyka zgodnie z lokalnymi zasadami bezpieczeństwa i higieny pracy w celu zapewnienia bezpieczeństwa użytkownikowi/personelowi podczas przemieszczania łóżka – jest to zależne od sytuacji i obciążenia łóżka.
- Podczas transportu łóżka należy upewnić się, że dokonano oceny ryzyka zgodnie z lokalnymi zasadami BHP w celu ograniczenia niebezpieczeństwa, w szczególności podczas transportowania po pochyłych lub nierównych powierzchniach.



- Łóżka nie należy transportować w przypadku gdy brakuje jakichkolwiek śrub lub sekcje nie są zabezpieczone – ryzyko runięcia łóżka.
- Aby zapobiec ryzyku zakażenia krzyżowego, przy usuwaniu łóżka z miejsca użytku przez użytkownika końcowego należy upewnić się, że wszystkie czynności związane z łóżkiem są wykonywane przy użyciu jednorazowych rękawiczek, a następnie są one odpowiednio wyrzucane, chyba że można zweryfikować, że łóżko i wszystkie akcesoria zostały odpowiednio zdezynfekowane i wyczyszczone.
- W przypadku zwrotu łóżka z miejsca użytku przez użytkownika końcowego, przed oddaniem łóżka do przechowywania, należy upewnić się, że zostało ono wyczyszczone i zdezynfekowane zgodnie z lokalnymi zasadami kontroli zakażeń i / lub określonymi w niniejszej instrukcji (patrz sekcja 11).



- Jeżeli łóżko było transportowane/przechowywane w temperaturze blisko minimalnych/maksymalnych wartości określonych powyżej, należy pozostawić je na minimum 2 godziny aby osiągnęło temperaturę pokojową przed podłączeniem do zasilania sieciowego – eksploatacja poza zalecanymi temperaturami stwarza ryzyko uszkodzenia instalacji elektrycznej.
- Należy unikać wystawiania łóżka na bezpośrednie działanie promieni słonecznych – bezpośrednie światło słoneczne może uszkodzić instalację elektryczną i/lub spowodować blaknięcie z czasem koloru łóżka, w tym wyblaknięcie etykiet łóżka.
- Należy unikać umieszczania łóżka w wilgotnym środowisku – długotrwałe narażenie na wilgoć może uszkodzić instalację elektryczną i/lub mieć szkodliwy wpływ na elementy ramy łóżka.
- Nie należy używać poręczy do transportu łóżka – ryzyko uszkodzenia poręczy/ramy łóżka.
- Nie należy transportować łóżka przez progi – może to spowodować uszkodzenie ramy.
- W trakcie korzystania z funkcji łóżka, upewnij się że żadne meble ani inne rzeczy (jak np. stolik przyłóżkowy) nie stanowią przeszkody.
- Upewnij się, że łóżko jest ustawione w odpowiedniej odległości od ścian/innych mebli, aby zapobiec uszkodzeniu sprzętu



podczas obsługi łóżka (szczególnie podczas pracy z pochyleniem platformy materaca).

- Opaski zaciskowe (kablone lub inne) używane do przechowywania należy usunąć po montażu łóżka, przed rozpoczęciem użytkowania – może dojść do uszkodzenia ramy w przypadku ich pozostawienia.
- Należy zachować specjalne środki ostrożności dotyczące EMC. Łóżko należy zainstalować i uruchomić zgodnie z informacjami zawartymi w rozdziale 14.
- Łóżko z dodatkowym źródłem zasilania awaryjnego nie jest przeznaczone do rozładowywania baterii przez długi czas i zawsze powinno być podłączone do zasilania podczas normalnego użytkowania – całkowite rozładowanie baterii/akumulatorów może obniżyć ich wydajność.

4. SYMBOLE I STOSOWANE OZNACZENIA

Poniższe symbole znajdują się na łózkach:



Uwaga

Ostrzeżenie przed potencjalnym ryzykiem



Ostrzeżenie

Ostrzeżenie przed potencjalnym uszkodzeniem produktu



Odwwołanie do instrukcji obsługi – Zalecane

Nie stosowanie się do zalecenia może spowodować ryzyko



Odwwołanie do instrukcji obsługi – Obowiązkowe

Nie zastosowanie się do zalecenia może spowodować ryzyko



Maksymalna waga użytkownika



Obciążenie bezpieczne robocze



Oznaczenie ZSEIE– Znajdujące się na pojedynczych częściach systemu elektronicznego (Zużyty sprzęt elektryczny i elektroniczny)



Część aplikacyjna typu BF

Część aplikacyjna: Część urządzenia wchodząca w fizyczny kontakt z pacjentem/użytkownikiem w celu użycia jej do wykonywania przypisanych jej funkcji.

Typ BF: Części aplikacyjne odizolowane elektrycznie od ziemi i innych części sprzętu medycznego – zgodne z określonymi wymaganiami dotyczącymi ochrony przed porażeniem elektrycznym według IEC 60601-1.

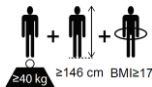


Urządzenie elektryczne klasy II

Użytkownik jest zabezpieczony przez co najmniej dwie warstwy izolacyjne przed elementami przewodzącymi prąd (np. przewód zasilający) – w przypadku zauważenia uszkodzenia jednostki kontrolnej lub kabli zasilających należy bezzwłocznie odłączyć urządzenie od sieci zasilającej i natychmiast skontaktować się z dostawcą lub Reha-bed sp. z o. o.

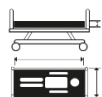


Oznaczenie wyrobu medycznego



Oznaczenie minimalnych wymagań fizycznych osób dorosłych

Od lewej: minimalna waga pacjenta, minimalny wzrost pacjenta, minimalna wartość współczynnika BMI pacjenta

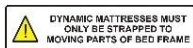


Informacja odnośnie materaca znajduje się w instrukcji obsługi



Ostrzeżenie

Sekcja nóg może być używana tylko do podnoszenia nóg użytkownika



Ostrzeżenie

Materace dynamiczne mogą być mocowane tylko do ruchomych części ramy łóżka



Specyfikacja elektryczna

w tym warunki przechowywania i użytkowania



Ostrzeżenie - zdejmowalne poręcze boczne

Niekompatybilne lub nieprawidłowo zamontowane poręcze boczne mogą wprowadzać ryzyko utraty zdrowia lub życia. Zapoznaj się z instrukcją użytkowania.



Całkowita waga produktu w trybie transportowym

Duża waga produktu - należy zachować ostrożność podczas transportu i montażu



Znak CE

Produkt spełnia wymagania dyrektywy WE w sprawie wyrobów medycznych (2017/745 (MDR))



Dane producenta



DOM

Data produkcji



LOT

Numer seryjny

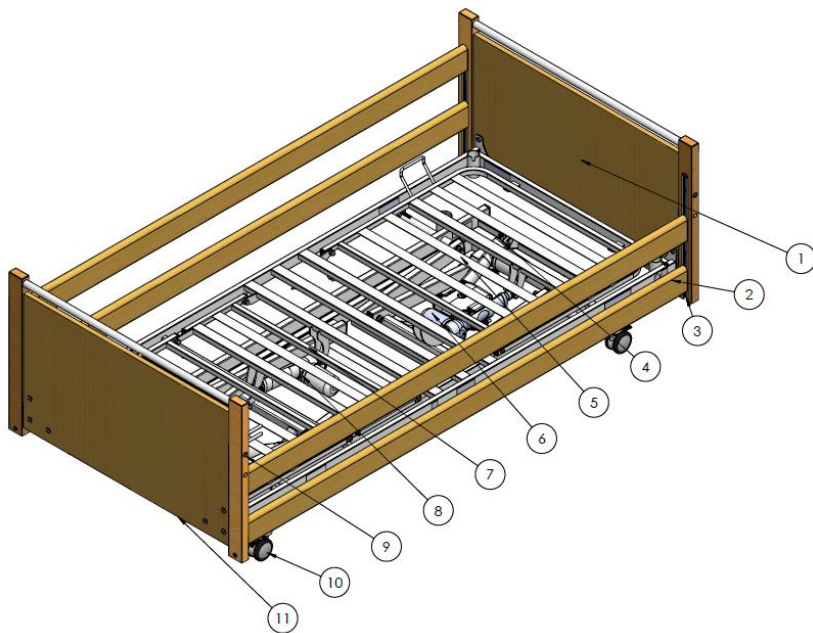


Reference number

Kod produktu

5. CZĘŚCI SKŁADOWE

5.1. WYKAZ CZĘŚCI SKŁADOWYCH ŁÓŻKA



(Rysunek przedstawia łóżko Leo z szczytem L01 i drewnianymi poręczami)

1. Szczyt głowa
2. Drewniane poręczę boczne
3. Szyna montażowa poręczy bocznych
4. Siłownik góra/dół
5. Sekcja pleców
6. Siłownik sekcji pleców i skrzynka kontrolna
7. Sekcja nóg
8. Siłownik sekcji nóg
9. Przycisk zwalniający blokadę poręczy
10. Koła jezdne
11. Szczyt nogi
12. Wyświetlacz (opcjonalnie, niewidoczny)
13. Pilot (niewidoczny)



- W trakcie prac montażowych/demontażowych oraz eksploatacyjnych należy zwrócić szczególną uwagę na niebezpieczeństwo uszkodzenia rąk.
- Łóżko nie może być używane, jeśli brakuje jakiegokolwiek części.

6. MONTAŻ ŁÓŻKA I PRZYGOTOWANIE DO UŻYCIA



- Przed przystąpieniem do złożenia łóżka należy upewnić się, że przeczytano i w pełni zrozumiano instrukcję.
- Należy upewnić się czy przeprowadzono ocenę ryzyka zgodną z lokalnymi zasadami BHP w celu zabezpieczenia personelu przed ryzykiem podczas prac montażowych.
- Należy zachować szczególną ostrożność podczas składania ze względu na duży ciężar poszczególnych elementów.
- Zaleca się, aby łóżko było składane przez dwie osoby.

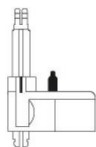
Przed przystąpieniem do montażu przygotuj powierzchnię, zwracając w szczególności uwagę na to, czy ewentualne przemieszczanie łóżka nie będzie utrudnione.

Zablokuj wszystkie 4 kółka jezdne.

6.1. PODŁĄCZENIE SYSTEMU ELEKTRYCZNEGO

Łóżko jest przeznaczone do podłączenia do stałego źródła zasilania. Dodatkowe zasilanie awaryjne jest dostępne jako akcesorium, do podtrzymania podstawowych funkcji łóżka przez określony czas, jeśli zasilanie sieciowe jest niedostępne (patrz sekcja 10).

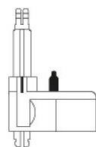
- Łóżko jest dostarczane z podłączonym systemem elektrycznym – kable są podłączone zgodnie z kolorystyką do skrzynki kontrolnej, tak jak pokazano na rysunku poniżej. Upewnij się, że kable są podłączone poprawnie do odpowiednich portów.



Brak
znacznika

=

Szczyt łóżka



Brak
znacznika

=

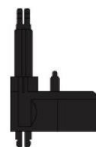
Szczyt łóżka



Żółty
znacznik

=

Sekcja nóg



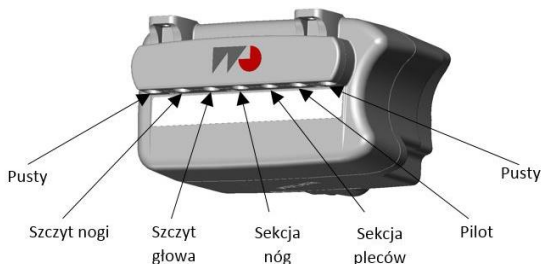
Czarny
znacznik

=

Sekcja pleców

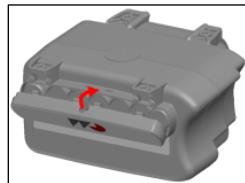


Pilot



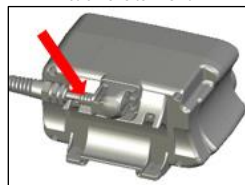
- Sprawdź stan kabla zasilającego, kabla pilota, kabli siłowników oraz baterii znajdujących się w skrzynce kontrolnej (jeśli są dołączone do zestawu) i upewnij się, że nie są uszkodzone.

- Sprawdź czy kable siłowników są zabezpieczone za pomocą zaśleпки.



Uwaga: kable siłowników i pilota nie są pokazane
Źródło: DewertOkin GmbH

- Sprawdź czy kabel zasilający jest zabezpieczony przed wypięciem za pomocą zaśleпки.



Źródło: DewertOkin GmbH

- Wepnij kabel zasilający w dodatkowe uchwyt na kabel (patrz sekcja 6.1.1)
- Upewnij się, że kable siłowników mają wystarczającą długość i nie są nadmiernie napięte - pełen zakres ruchu siłowników powinien być możliwy.



- Upewnij się, że żaden z kabli siłowników i/lub pilota nie znajduje się pomiędzy ruchomymi elementami łóżka i nie jest napięty (w szczególności główny kabel zasilający w trakcie podnoszenia łóżka góra-dół i/lub sterowania sekcjami pleców lub nóg), aby uniknąć możliwości ich uszkodzenia. Uszkodzone kable mogą stwarzać ryzyko porażenia prądem i/lub pożaru.
- Upewnij się, że oba siłowniki góra/dół są podpięte do odpowiednich portów. Jeżeli funkcja Trendelenburga lub anti-Trendelenburga nie działa zgodnie z oczekiwaniami, to siłowniki góra/dół mogą być podpięte niepoprawnie.
- Odkręcenie i złamanie plomb lub pokrywy siłowników, skrzynki sterowniczej lub zasilacza spowoduje ryzyko porażenia prądem.

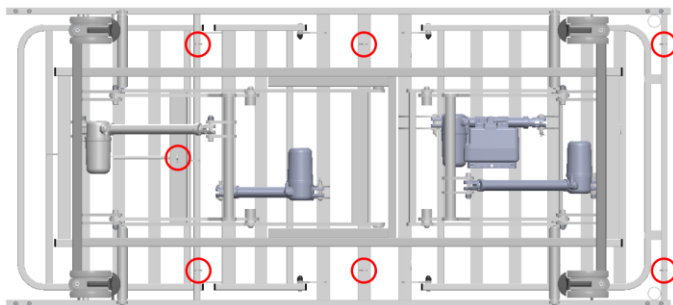


- Uszkodzenie siłowników lub skrzynki kontrolnej spowoduje utratę gwarancji.
- Rozerwanie lub uszkodzenie plomb siłowników lub skrzynki kontrolnej spowoduje utratę gwarancji.
- Upewnij się, że wszystkie kable (w szczególności kabel zasilający) nie znajdują się pomiędzy ruchomymi częściami i nie są nadmiernie napięte.
- Odłączanie łóżka od źródła zasilania jest dozwolone wyłącznie trzymając za wtyczkę (nie przewód).

6.1.1. ROZMIESZCZENIE UCHWYTÓW NA KABEL ZASILAJĄCY I PROWADZENIE KABLI

Łóżko Leo jest wyposażone w siedem uchwytów pozwalających na podwieszenie kabla zasilającego pod powierzchnią materaca.

Rysunek poniżej przedstawia rozmieszczenie uchwytów.

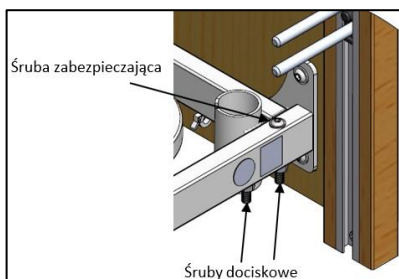
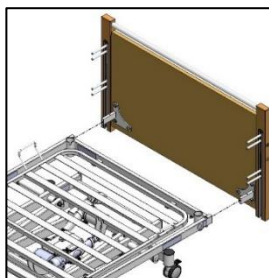


Warning

- Wszystkie kable muszą być podwieszane pod leżem w przeznaczonych do tego celu uchwytach, w celu zabezpieczenia przed przetarciem i dotykaniem podłogi.
- Nieprawidłowe umieszczenie/poprowadzenie przewodu zasilającego może spowodować załamanie lub przecięcie przewodu, co może doprowadzić do odstąpienia przewodów pod napięciem – ryzyko porażenia prądem.
- Należy rozważyć takie ułożenie kabli siłowników i/lub pilota, aby zminimalizować ryzyko przypadkowego uduszenia w wyniku zaplątania się pacjenta korzystającego z łóżka i/lub innych osób.

6.2. MONTAŻ SZCZYTÓW DREWNIANYCH

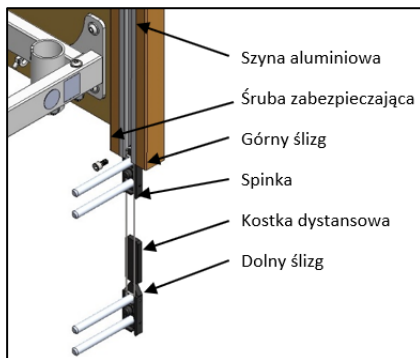
- Zamontuj szczyty wsuwając w leże prowadnice znajdujące się przy szczytach, a następnie ustal położenie śrub zabezpieczających i dociskowych.
- Dokręć wszystkie śruby. Zwróć uwagę aby śruby dociskowe były dokręcone przed śrubami zabezpieczającymi.
- Powtórz powyższe czynności dla drugiego szczytu.



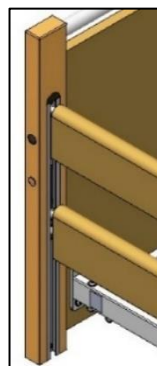
6.3. MONTAŻ DREWNIANYCH PORĘCZY

Przed montażem upewnij się, że długość poręczy jest odpowiednia do długości platformy materaca (poręcze standardowe lub wydłużone).

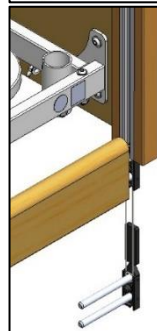
- Opuść/podnieś łóżko na jego średnią wysokość (szczegółowe informacje dot. obsługi funkcji elektrycznych łóżka znajdują się w sekcji 8.5.2).
- Opuść mechanizm podnoszenia/opuszczania poręczy do końca aluminiowej szyny wciskając przyciski blokady w każdym szczycie (patrz sekcja 8.5.2).
- Z jednej strony szczytu nogi odkręć śrubę zabezpieczającą mechanizm podnoszenia/opuszczania poręczy znajdującą się na dole szyny aluminiowej. **Nie demontuj śrub zabezpieczających mieszczących się w szczycie głowa.**
- Wyciągnij z aluminiowej szyny mechanizm podnoszenia/opuszczania poręczy.



- Następnie weź dwie poręcze (zaokrągloną powierzchnią do góry) i wsuń ich końce na bolce ślizgów znajdujących się w aluminiowej szynie w szczycie głowa. Pozostałe końce ostrożnie odłóż na ziemię, zwracając szczególną uwagę czy przeciwległe zakończenie jest dostatecznie głęboko wsunięte na bolce, tak aby zapobiec ich wypadnięciu.

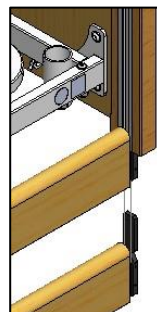


- Weź wcześniej zdemontowany mechanizm podnoszenia/opuszczania poręczy, umieść spinę ponad bolcami górnego ślizgu, a następnie umieść na nich drugi koniec górnej poręczy (tak jak to pokazano na rysunku obok). Umieść górny ślizg wewnątrz aluminiowej szyny. Zaleca się, aby druga osoba podtrzymywała w tym momencie poręcz.





- Podczas gdy górna poręcz jest przytrzymywana wsuń kostkę dystansową do aluminiowej szyny, a następnie umieść górny aluminiowy bolec dolnego ślizgu wewnątrz dolnego otworu spinki. Następnie wsuń na aluminiowe bolce dolnego ślizgu koniec dolnej poręczy i podnieś mechanizm podnoszenia/opuszczania poręczy dopóki nie usłyszysz dźwięku zatrzaśnięcia blokady poręczy.



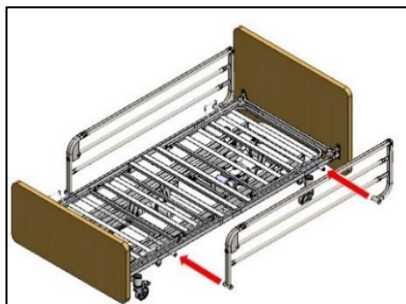
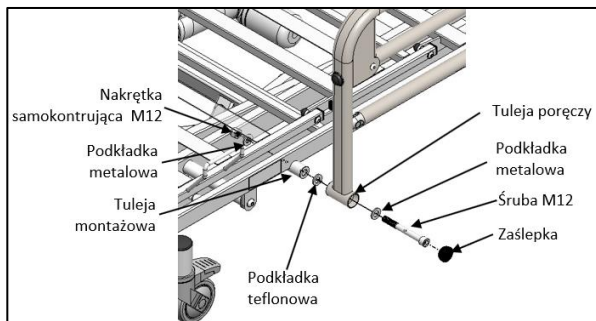
- Wkręć z powrotem zdemontowaną wcześniej śrubę zabezpieczającą w celu uniemożliwienia wypadnięcia mechanizmu podnoszenia/opuszczania poręczy z aluminiowej szyny, kiedy znajduje się on w dolnej pozycji.
- Powtórz powyższe czynności montażowe dla poręczy po drugiej stronie łóżka.
- Sprawdź czy poręcze działają poprawnie i płynnie i z łatwością blokują się w najwyższej pozycji, aby upewnić się czy są zamontowane poprawnie.



6.4. MONTAŻ PORĘCZY METALOWYCH „LIGHT”

Łóżko z poręczami metalowymi Light jest dostarczane z zamontowanymi poręczami. Poniższe instrukcje mogą być przydatne w przypadku konieczności wymiany poręczy lub ich komponentów.

- Aby zamontować poręcz Light przykręć ją do łóżka zgodnie z poniższym schematem, osadzając ją równomiernie na obu tulejach montażowych.
- Zwróć uwagę aby przycisk blokady poręczy znajdował się od strony nóg. Uwaga: poręcze są jednakowe dla prawej i lewej strony leża i mogą być montowane zamiennie.

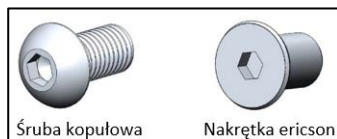


- Po dokręceniu śruby i nakrętki umieść zaślepki w tulejach poręczy.
- Powtórz powyższe czynności dla poręczy po drugiej stronie łóżka.

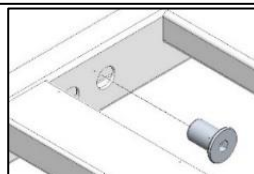
6.5. MONTAŻ PORĘCZY DZIELONYCH

Łóżko z poręczami dzielonymi jest dostarczane z zamontowanymi poręczami. Poniższe instrukcje mogą być przydatne w przypadku konieczności wymiany poręczy lub ich komponentów.

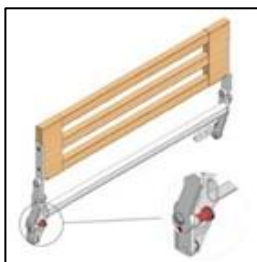
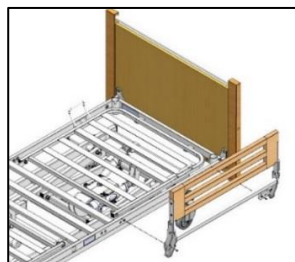
- Przygotuj śruby kopułowe i nakrętki ericsona.



- Umieść nakrętki ericsona w otworach od środka leża (3 sztuki) w miejscu w którym będzie montowana poręcz.



- Przygotuj poręcz i osadź ją na platformie materaca.
- **Uwaga: poręcz występuje w wersji prawej i lewej!** Zwróć uwagę aby przycisk blokady poręczy (wskazany poniżej) znajdował się bliżej środka łóżka.



- Używając śrub kopułowych przykręć poręcz do łóżka.
- Powtórz powyższe kroki dla pozostałych poręczy.



- W przypadku jakichkolwiek wątpliwości dotyczących montażu poręczy skontaktuj się z dostawcą lub producentem - nieprawidłowy montaż poręczy może prowadzić do śmierci.
- Poręcze muszą być zamontowane po obu stronach łóżka.
- Z standardowymi poręczami maksymalna wysokość materaca to 150mm.
- W przypadku uszkodzenia poręczy (złamania, pęknięcia, wygięcia, itd.) bezzwłocznie należy je wymienić na nowe – ryzyko wypadku.

6.6. SPRAWDZENIE ŁÓŻKA

Łóżko jest teraz w pełni zmontowane. Przed użyciem upewnij się, że zostało poprawnie złożone odpowiadając na poniższe pytania:

- Czy zamontowano poręczę o prawidłowych wymiarach?
- Czy śruby dociskowe i śruby zabezpieczające we wszystkich 4 narożnikach łóżka są w pełni dokręcone?
- Czy śruba zabezpieczająca mechanizm podnoszenia/opuszczania poręczy wewnątrz szyny aluminiowej jest w pełni dokręcona (dot. poręczy drewnianych)?
- Czy wszystkie elementy opakowania zostały usunięte, np. opaski zabezpieczające ruchome sekcje?
- Czy kable nie są zaplątane w ruchome części łóżka, oraz są na tyle luźne aby zapewnić odpowiednią ruchomość?
- Czy w przestrzeni wokół łóżka nie znajdują się przedmioty uniemożliwiające prawidłowe funkcjonowanie?
- Czy poręcze poruszają się płynnie, oraz blokują automatycznie w najwyższej pozycji?
- Czy została przeprowadzona ocena dopasowania łóżka (oraz wszelkiego dodatkowego wyposażenia) do użytkownika?
- Czy wtyczki siłowników i kable zasilającego w skrzynce zasilającej zostały zabezpieczone dołączoną zaślepką?
- Czy przewód zasilający został zamocowany w pomocniczym uchwycie pod platformą materaca?
- Czy łóżko zostało poddane czyszczeniu i dezynfekcji przed użyciem?
- Czy sprawdzono działanie systemu awaryjnego opuszczania platformy pleców (CPR)?

Aby uzyskać informacje odnośnie poręczy i materaca patrz sekcje 15.3. i 16.1.



Łóżko nie może być używane jeżeli brakuje jakiegokolwiek śruby.



Upewnij się, że wszystkie opaski zaciskowe, taśmy, itp. zostały usunięte – jeśli nie, to istnieje ryzyko uszkodzenia łóżka.

7. PRZESZKOLENIE

Profesjonalny personel przed użyciem powinien zostać odpowiednio zaznajomiony z funkcjonalnością łóżka, jego ograniczeniami i docelową grupą użytkowników. Zdolność użytkownika do samodzielnej obsługi pilota powinna zostać stwierdzona zgodnie z oceną ryzyka. Wszyscy użytkownicy (w tym pacjenci) powinni zostać zaznajomieni z pilotem i funkcjonalnością łóżka przez przeszkoloną osobę najwcześniej jak to tylko jest możliwe – najlepiej przed użyciem produktu. Użytkownik końcowy jest odpowiedzialny za zapewnienie, że wszystkie osoby zostały odpowiednio przeszkolone w zakresie bezpiecznego i prawidłowego korzystania z łóżka i wszelkich z nim związanych akcesoriów.

Obowiązkiem przeszkolonego personelu jest upewnienie się o zdolności użytkowników do bezpiecznego i prawidłowego użytkowania łóżka i wszystkich dodatkowych akcesoriów. Jeżeli powyższe instrukcje nie są wystarczające i niezbędne jest dodatkowe szkolenie należy skontaktować się z lokalnym dostawcą lub producentem, który jest upoważniony do omówienia opcji szkoleniowych.

8. PIERWSZE UŻYCIĘ

Przed pierwszym użyciem łóżka musi zostać przeprowadzona ocena ryzyka na podstawie stanu i budowy ciała użytkownika. Ocena ta powinna zawierać, ale nie jest ograniczona do:

- Możliwości uwięzienia użytkownika,
- Możliwości upadku z łóżka,
- Możliwości ingerencji małych dzieci (i dorosłych),
- Użytkowników z trudnościami w uczeniu,
- Nieuprawnionych osób,
- Kondycji fizycznej i psychicznej użytkowników,
- Warunków mieszkaniowych,
- Stosowania poręczy i innych akcesoriów.



- Po zmontowaniu łóżka nie powinny pozostać żadne części, jednak należy wziąć pod uwagę obecność elementów zapasowych (szpilki, uchwyt, śruby, itp.) aby zminimalizować ryzyko ich połknięcia przez pacjenta korzystającego z łóżka i/lub inne osoby – ryzyko zadławienia.
- Funkcje łóżka powinny być zablokowane, jeśli istnieje jakakolwiek wątpliwość dotycząca zdolności użytkownika do bezpiecznego operowania łóżkiem.
- Przed każdym użytkowaniem łóżka należy sprawdzić i zablokować wszystkie cztery kółka jezdne.
- Zabrania się uruchamiania i używania wyrobu mającego wady mogące stwarzać ryzyko dla użytkowników lub innych osób.
- Jeśli dzieci, dorośli o ograniczonych zdolnościach poznawczych/uczenia się lub nawet zwierzęta domowe stwarzają potencjalne ryzyko celowego lub niezamierzonego manipulowania przy łóżku, należy wziąć pod uwagę jego przydatność do użycia podczas wstępnej oceny ryzyka dla pacjenta / produktu.
- Łóżko nie spełnia wymagań górnej wysokości, oraz przestrzeni pod łóżkiem wg normy PN-EN 60601-2-52. Jeżeli potencjalne ryzyko jest wprowadzone przez wymagania pacjenta lub opiekuna, należy rozważyć użycie łóżka o standardowej wysokości.

Konstrukcja łóżka wykonana z stali malowanej proszkowo wspiera materac, system elektryczny i zestaw poręczy bocznych, w celu zapewnienia bezpieczeństwa pacjentowi. Obciążenie bezpieczne robocze to 215 kg. Łóżko jest wyposażone w 4 koła z blokadą, aby umożliwić manewrowanie łóżkiem, jednak nie jest ono przeznaczone do transportu pacjenta.

8.1. BEZPIECZEŃSTWO OGÓLNE

- Przed rozpoczęciem eksploatacji łóżka należy upewnić się, że przedmioty takie jak stolik przyłóżkowy czy inne meble nie stanowią przeszkody.
- Przed rozpoczęciem eksploatacji łóżka należy upewnić się, że użytkownik został ułożony prawidłowo.
- Przed pozostawieniem użytkownika bez nadzoru należy upewnić się, że łóżko jest ustawione na minimalnej wysokości.
- Należy zachować odległość od ścian minimum 15 cm.
- Należy upewnić się, że kable elektryczne nie są napięte.
- Jeżeli łóżko będzie używane wraz z podnośnikiem przed opuszczeniem łóżka na jego minimalną wysokość należy upewnić się, że w przestrzeni pod łóżkiem nie znajdują się żadne przedmioty - ryzyko kolizji z ramą łóżka.
- Należy upewnić się, że każdy używany materac ma odpowiedni rozmiar i został wypełniony poprawnie. Firma Reha-bed sp. z o.o. oferuje odpowiednie materace.



Pozostawienie kończyn lub innych przedmiotów pomiędzy ruchomymi elementami łóżka grozi ich uszkodzeniem lub wypadkiem.



Dozwolone jest używanie wraz z łóżkiem tylko materacy medycznych. Użycie innego typu materaca może spowodować uszkodzenie łóżka.

8.2. PRZYGOTOWANIE DO URUCHOMIENIA

Przed pierwszym uruchomieniem łóżka należy upewnić się, że:

- łóżko i wszystkie akcesoria mają temperaturę pokojową,
- łóżko zostało umyte i zdezynfekowane (patrz sekcja 11),
- kabel zasilający jest prawidłowo podpięty, a
- po podpięciu łóżka do sieci zasilającej, odczekano minimum 10 sekund, aby umożliwić systemowi samo-inicjalizację,
- wszystkie koła są zablokowane,
 - **Uwaga:** przed zablokowaniem kół upewnij się, że są ustawione równoległe do długości łóżka i do środka, tak aby nie stwarzały ryzyka potknięcia,
 - **Uwaga:** wszystkie cztery koła powinny być zablokowane, aby zapobiec przypadkowemu przesunięciu łóżka,
- wszystkie funkcje elektryczne sterowane za pomocą pilota działają poprawnie,
- platforma materaca jest ułożona poziomo,
- funkcje pilota są zablokowane/odblokowane (w zależności od oceny stanu pacjenta i otoczenia, patrz sekcja 8.5.3)
- łóżko jest ułożone poziomo na płaskiej powierzchni, tak że wszystkie koła dotykają podłogi.



- Jeśli elektryczne funkcje nie działają poprawnie upewnij się, że pilot został odblokowany (patrz rozdział 8.5.3).
- Łóżko jest ustawione w najniższej pozycji, jeśli pacjent jest pozostawiony bez nadzoru aby zminimalizować ryzyko urazu w wyniku upadku.
- Przed regulacją platformy materaca należy upewnić się, że pacjent jest ułożony prawidłowo, a kończyny nie znajdują się pomiędzy ruchomymi elementami.
- Należy rozważyć umiejscowienie kabli (w tym pilota) aby zminimalizować ryzyko przypadkowego uduszenia przez dzieci lub użytkowników łóżka.
- Upewnij się, że materac jest prawidłowych rozmiarów i został wypełniony poprawnie – nieprawidłowe materace mogą prowadzić do ryzyka uwięzienia, bądź upadku.
- Upewnij się, że materac jest kompatybilny z zamontowanymi poręczami.
- Nie należy pozostawiać pacjenta w pozycji Trendelenburga lub anty-Trendelenburga.



- Dozwolone jest używanie jedynie materacy medycznych. Stosowanie innych materacy może prowadzić do uszkodzenia łóżka.
- Upewnij się, że łóżko jest ustawione w odpowiedniej odległości od ścian/innych mebli aby zapobiec uszkodzeniu łóżka w trakcie regulacji pozycji łóżka (w szczególności funkcji pochylenia).

8.3. SYSTEM HAMULCOWY

Łóżko LEO może być wyposażone w indywidualną blokadę kół, blokadę osiową lub blokadą centralną (opcjonalnie z blokadą kierunku jazdy).

Ze względów bezpieczeństwa koła należy blokować nogą (nie ręką), a producent zaleca noszenie odpowiedniego obuwia.

W trakcie normalnego używania zaleca się, aby wszystkie koła były zablokowane.

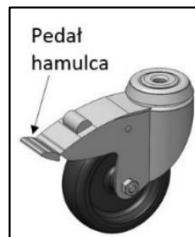


- Koła należy blokować/odblokowywać nogą, nie ręką.
- Jeżeli łóżko ma być przesuwane po pochyłej powierzchni, zaleca się aby było przesuwane przez dwie osoby – po jednej na każdy koniec.
- Jeżeli łóżko ma być przesuwane z dużym obciążeniem, należy ocenić czy nie powinno być przesuwane przez dwie osoby – zależy to od sytuacji i obciążenia.

8.3.1. INDYWIDUALNA BLOKADA KÓŁ

Blokada indywidualna umożliwia zablokowanie pojedynczego, wybranego koła.

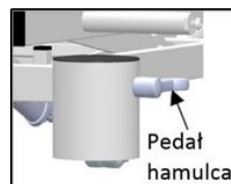
- Aby zablokować hamulec należy nacisnąć pedał hamulca.
- Aby zwolnić hamulec należy podnieść pedał hamulca.



8.3.2. OSIOWA BLOKADA KÓŁ

Blokada osiowa umożliwia zablokowanie 2 równoległych kół (w osi wzdłuż krótszego boku łóżka) równocześnie.

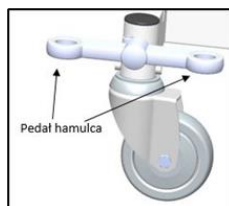
- Aby zablokować hamulec należy nacisnąć pedał hamulca jednego z dwóch kół znajdujących się w krótszej osi łóżka.
- Aby zwolnić hamulec należy podnieść pedał hamulca do pozycji poziomej, równoległej do podłoża jednego z dwóch kół znajdujących się w osi.



8.3.3. CENTRALNA BLOKADA KÓŁ

Blokada centralna umożliwia zablokowanie wszystkie 4 kół równocześnie. Opcjonalnie blokada centralna kół może być wyposażona w blokadę kierunku jazdy.

- Aby zablokować hamulce wszystkich kół należy nacisnąć jeden, dowolny pedał hamulca od strony szczytu (zewnątrznej łóżka).
- Aby zablokować kierunek jazdy należy nacisnąć jeden, dowolny pedał hamulca od strony środka leża (wewnętrznej łóżka).
- Aby zwolnić hamulce wszystkich kół, bądź blokadę kierunku jazdy należy podnieść pedał hamulca do pozycji poziomej, równoległej do podłoża.



8.4. PORĘCZE I MATERAC

Łóżko Leo standardowo jest wyposażone w drewniane poręcze na całej długości łóżka.

Charakterystyka materacy i poręczy przetestowanych i zaakceptowanych przez producenta może być znaleziona w sekcji 16.1.



- Upewnij się, że wszystkie używane materace są odpowiedniego rozmiaru i typu oraz zostały prawidłowo umieszczone - nieprawidłowa specyfikacja materaca może prowadzić do uwięzienia i / lub ryzyka upadku.
- Upewnij się, że użyty materac jest używany z odpowiednimi poręczami bocznymi.

8.4.1. BEZPIECZEŃSTWO PORĘCZY

Producent zaleca stosowanie jedynie poręczy producenta z łóżkiem. Producent nie zaleca stosowania łóżka Leo dla użytkowników/pacjentów, niższych niż 146 cm – odpowiedzialnością dostawcy produktu jest upewnienie się, że produkt może być zastosowany dla danego pacjenta.



- Chociaż dołożono wszelkich starań, aby konstrukcja poręczy bocznych spełniała odpowiednie normy bezpieczeństwa, łóżka wyposażone w poręcze mogą nadal stwarzać potencjalne ryzyko śmierci w wyniku uwięzienia i uduszenia.
- Wszyscy pracownicy odpowiedzialni za zakup, dobór do użytku i regulację barierek bocznych łóżka powinni być świadomi potencjalnego ryzyka uwięzienia i uduszenia, gdy łóżko jest używane.
- Podczas ustawiania i regulacji poręczy bocznych łóżka należy zachować ostrożność, aby zapewnić, że jakiegokolwiek przestrzenie między barierkami bocznymi łóżka, materacem lub ramą łóżka nie pozwolą na uwięzienie głowy lub ciała pacjenta. Ponadto należy wziąć pod uwagę wielkość i stan fizjologiczny pacjenta oraz przeprowadzić ocenę, aby upewnić się, że odstęp między prętami poręczy bocznych łóżka nie jest wystarczająco szeroki, aby stwarzać potencjalne ryzyko uwięzienia i uduszenia. Wszyscy odpowiedzialni pracownicy muszą mieć świadomość, że podczas karmienia pacjentów w łóżkach wyposażonych w barierki boczne wymagana jest zwiększona czujność.

8.4.2. WYSOKOŚĆ MATERACA



- Poręcze standardowej wysokości umożliwiają stosowanie materacy o maksymalnej wysokości 150 mm.
- Nadstawka do poręczy drewnianych umożliwia stosowanie materacy o maksymalnej wysokości 270 mm.
-



- Poręcze mogą być używane wyłącznie z materacem prawidłowych wymiarów i typu, przeznaczonego do stosowania w łózkach sterowanych elektrycznie.
- Stosowanie poręczy, które nie zostały zaprojektowane do używania wraz z łóżkiem jest niedopuszczalne – ryzyko utraty zdrowia lub życia.

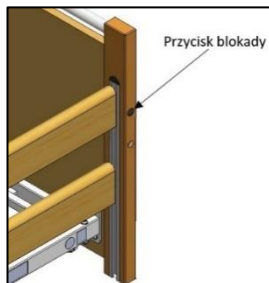
8.4.3. UŻYWANIE PORĘCZY DREWNIANYCH

Aby opuścić poręczę drewniane:

- Delikatnie unieś górną poręcz.
- Naciśnij przycisk zwalniający blokadę poręczy.
- Delikatnie opuszczaj poręcz (nie wymaga ciągłego naciskania przycisku zwalniającego blokadę).

Aby podnieść poręczę:

- Podnoś górną poręcz, aż usłyszysz dźwięk zatrzaśnięcia blokady w najwyższej pozycji na obu końcach łóżka.



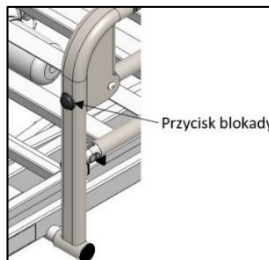
8.4.4. UŻYWANIE PORĘCZY METALOWYCH LIGHT

Aby opuścić poręczę metalowe Light:

- Delikatnie odciągnij poręcz w stronę szczytu głowy.
- Naciśnij przycisk zwalniający blokadę poręczy.
- Delikatnie opuszczaj poręcz (nie wymaga ciągłego naciskania przycisku zwalniającego blokadę).

Aby podnieść poręczę:

- Podnoś poręcz, aż usłyszysz dźwięk zatrzaśnięcia blokady w najwyższej pozycji na obu końcach łóżka.



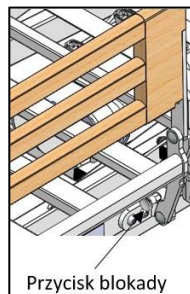
8.4.5. UŻYWANIE PORĘCZY DZIELONYCH

Aby opuścić poręczę dzielone:

- Pociągnij przycisk zwalniający blokadę poręczy.
- Delikatnie poruszaj poręcz aby blokada odblokował się.
- Delikatnie opuszczaj poręcz (nie wymaga ciągłego odciągania przycisku zwalniającego blokadę).

Aby podnieść poręczę:

- Podnoś poręcz, aż usłyszysz dźwięk zatrzaśnięcia blokady w najwyższej pozycji.





- Po podniesieniu poręczy należy upewnić się, że zostały zablokowane aby uniknąć uwięzienia i/lub urazu.
- Przed użyciem poręczy należy upewnić się, że żadne kończyny ani przedmioty nie znajdują się pomiędzy poręczami – ryzyko uwięzienia i/lub urazu, oraz uszkodzenia poręczy lub ramy łóżka.
- Poręcze nie są zaprojektowane, aby podierać użytkownika.
- Poręcze nie są zaprojektowane, aby pomagać użytkownikowi podnoszenie się.
- W trakcie regulacji poręczy upewnij się, że nie występują żadne fizyczne przeszkody, aby zapobiec urazowi lub uwięzieniu.
- Wychodząc z łóżka nie należy przytrzymywać poręczy bocznych – ryzyko uwięzienia/zmiażdżenia palca/palców jeżeli ciężar nóg pacjenta spowoduje ugięcie się poręczy i zamknięcie szczeliny między poręczami.
- W przypadku braku nadzoru nad pacjentem (jeżeli takie okoliczności zachodzą), poręcze powinny być zablokowane w najwyższej pozycji po obu stronach łóżka. Odblokowanie i opuszczenie ich może być wykonane jedynie przez osobę odpowiedzialną (opiekuna lub pracownika służby zdrowia).



- Nie należy używać poręczy do transportowania łóżka – ryzyko uszkodzenia poręczy/ramy łóżka.
- Nie należy używać poręczy jako pomocy przy ustawianiu i/lub podnoszeniu – ryzyko uszkodzenia poręczy i/lub łóżka.
- Nie należy puszczać swobodnie poręczy podczas ich opuszczania.

8.5. STEROWANIE ELEKTRYCZNE

Łóżko Leo jest wyposażone w 9-cio lub 10-cio przyciskowy, łatwy w obsłudze pilot, przeznaczony do obsługi zarówno przez pacjenta, jak i opiekuna. Za pomocą pilota możliwe jest sterowanie elektronicznym, liniowym systemem siłowników, które są kontrolowane przez centralną skrzynkę sterującą. Siłowniki są przymocowane do ruchomych części ramy łóżka, umożliwiając zmianę ich pozycji za pomocą pilota. Przytrzymanie naciśniętego odpowiedniego przycisku powoduje zadziałanie wybranej funkcji, a puszczenie zakończenie operacji i zatrzymanie wszelkich ruchów. Opiekun posiada możliwość zablokowania funkcji łóżka (jeżeli zachodzi taka potrzeba), aby zmniejszyć ryzyko przypadkowej i/lub niezamierzonej obsługi łóżka. Obowiązkiem

opiekuna jest ustalenie, czy pacjent jest psychicznie i fizycznie zdolny do obsługi funkcji łóżka przy minimalnym ryzyku urazu lub uszkodzenia ciała.

Podczas obsługi pilota przez opiekuna należy zachować pewność, że użytkownik jest informowany o zmianie pozycji leża.

W środowisku domowym zaleca się stosowanie pilotów 9-przyciskowych.



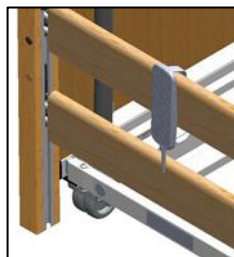
- Należy upewnić się, że dokonano oceny ryzyka samodzielnej obsługi pilota przez użytkownika łóżka, oraz odwiedzających.
- Należy rozważyć przebieg kabla pilota pod kątem ryzyka przypadkowego uduszenia użytkownika łóżka, bądź innych osób – jeżeli kabel wprowadza nieakceptowalne ryzyko zaleca się usunięcie pilota z przestrzeni łóżka.
- Przed opuszczeniem łóżka należy upewnić się że nikt nie znajduje się w pobliżu spodu ramy łóżka (w tym pod łóżkiem) – ryzyko zmiążdżenia.
- Przed opuszczeniem łóżka należy upewnić się, że stopy/kończyny nie znajdują się w pobliżu kół jezdnych lub pod graniakami (długimi drewnianymi zakończeniami szczytów łóżka) – ryzyko zmiążdżenia.
- Zabrania się stosowania w strefie łóżka przedmiotów żarzących się lub płonących (świeczki, papierosy itd.) – ryzyko uszkodzenia instalacji elektrycznej prowadzące do pożaru.
- Zabrania się używania siłowników w obecności łatwopalnych gazów i/lub w środowiskach bogatych w tlen – ryzyko wybuchu/pożaru.
- Ze względów bezpieczeństwa w środowisku domowy zalecane jest stosowanie pilotów 9-przyciskowych (bez funkcji odchylenia głową w dół).



Używanie łóżka w sposób ciągły przez dłuższy okres czasu, bądź przekraczanie czasu pracy skrzynki kontrolnej i/lub siłowników, może powodować tymczasowe wyłączenie lub nieodwracalne uszkodzenie systemu elektrycznego. W przypadku takiej sytuacji, przed ponownym użyciem odłącz kabel od sieci zasilającej umożliwiając systemowi odpoczęcie przez 20-30 minut.

8.5.1. UMIEJSCOWIENIE PILOTA

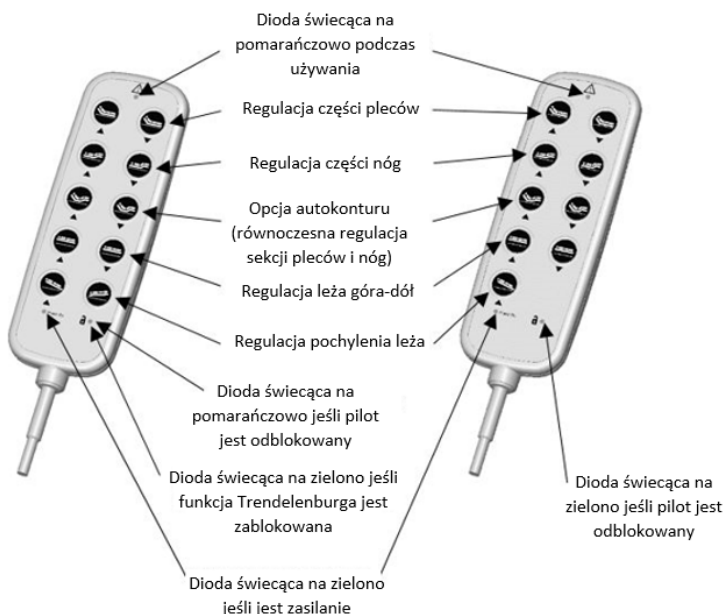
Pilot powinien być wieszany na poręczy z zachowaniem szczególnej ostrożności na kabel wiodący do skrzynki kontrolnej.



Warning

Jeżeli użytkownik pozostaje bez nadzoru firma Reha-Bed zaleca, aby w pilocie zostały zablokowane wszystkie funkcje w celu zminimalizowania ryzyka nieuprawnionej obsługi i przypadkowego uduszenia.

8.5.2. OBSŁUGA PILOTA 10-PRZYCISKOWEGO I 9-PRZYCISKOWEGO



Uwaga: jeżeli łóżko znajduje się w pozycji pochylenia (nawet jeżeli funkcja Trendelenburga jest zablokowana), wy poziomowanie platformy materaca odbywa się poprzez regulację leża góra-dół, podnosząc platformę materaca maksymalnie do góry lub opuszczając maksymalnie na dół dopóki platforma materaca nie osiągnie poziomu.

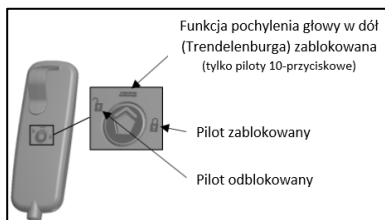


- Należy włączać funkcję blokady, jeżeli istnieje ryzyko zranienia użytkownika w wyniku przypadkowej zmiany pozycji leża.
- Jeżeli istnieje potencjalne ryzyko zamierzonej lub niezamierzonej manipulacji łóżkiem przez dzieci, dorosłych z trudnościami w uczeniu się, a nawet zwierząt, w zakresie decyzji opiekuna jest zastosowanie funkcji blokady pilota.
- Należy rozpatrzyć przechowywanie klucza blokującego pilota z dala od łóżka w celu minimalizacji ryzyka połknięcia oraz zadławienia przez dziecko, użytkownika łóżka lub inną osobę.
- Należy również rozpatrzyć miejsce przechowywania klucza w obrębie łóżka w celu zminimalizowania ryzyka odblokowania pilota przez nieuprawnioną osobę.
- Łóżko nie jest wyposażone w funkcję zasilania awaryjnego, dlatego podczas normalnego użytkowania zawsze musi być podłączone do sieci elektrycznej.
- Jeśli stan pacjenta powoduje, że funkcja Trendelenburga nadal stwarza potencjalne ryzyko, można zakupić zastępczy pilot bez funkcji Trendelenburga – aby uzyskać więcej szczegółów należy skontaktować się z importerem, dystrybutorem lub producentem.

8.5.3. FUNKCJA BLOKADY PILOTA

Pilot jest wyposażony w funkcję blokady, pozwalającą opiekunowi na zablokowanie funkcji łóżka lub funkcji Trendelenburga (tylko w pilotach 10-przyciskowych) przy użyciu klucza mechanicznego lub magnetycznego (odpowiedni jest dołączony do instrukcji obsługi). Korzystanie z funkcji blokady pilota zależy od uznania opiekuna.

Aby zablokować/odblokować pilot kluczem mechanicznym: odwróć pilot, umieść kluczyk w wgłębieniu na odwrocie pilota, przekręć maksymalnie kluczyk zgodnie z ruchem wskazówek zegara aby zablokować lub przeciwnie do ruchu wskazówek zegara aby odblokować funkcje.



Aby zablokować/odblokować funkcję Trendelenburga kluczem mechanicznym (tylko w pilotach 10-przyciskowych): odwróć pilot, umieść kluczyk w wgłębieniu na odwrocie pilota, przekręć blokadę w miejsce wskazane na rysunku powyżej.

Aby zablokować/odblokować pilot kluczem magnetycznym, należy przesunąć klucz po pilocie w miejscu oznaczonym otwartą/zamkniętą kłódką.

Uwaga: Zaleca się aby funkcje pilota były zablokowane podczas przekazania łóżka do użytku.

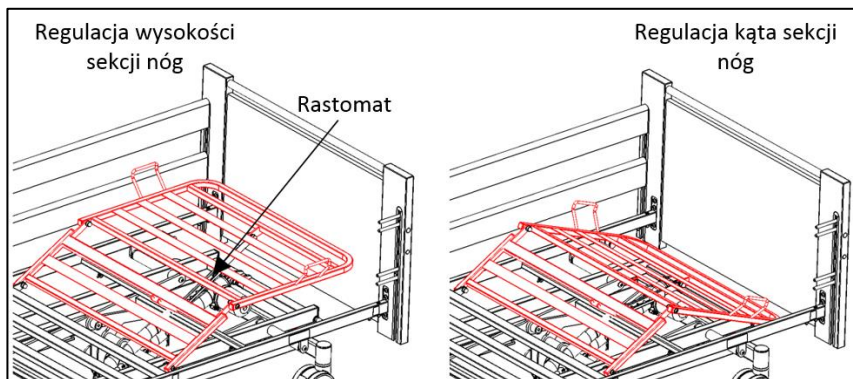


Należy rozważyć zablokowanie funkcji pilota jeśli pacjent może zostać zraniony w przypadku niezamierzonego ruchu platformy materaca.

8.6. SEKCJA NÓG

Uwaga: Ustawienie sekcji nóg oraz kąt zgięcia kolan zależy od ustawienia rastomatu.

Łóżko jest wyposażone w regulowaną sekcję podudzia. Jeżeli sekcja nóg jest sterowana za pomocą funkcji pilota, to wysokość i/lub kąt sekcji nóg jest zależny od ustawienia rastomatu.



Ustawianie wysokości sekcji nóg:

- Naciskając na pilocie przycisk podnoszenia sekcji nóg podnieś ją na maksymalną wysokość.
- Podnieś ręcznie sekcję nóg (za pomocą rączek), do chwili zablokowania zapadki w rastomacie (w tej chwili sekcja nóg jest utrzymywana przez rastomat).
- Sekcja nóg będzie się teraz przemieszczać równoległe do ramy łóżka wraz ze zmianą jej wysokości za pomocą odpowiedniej funkcji na pilocie.
- Opuszczenie sekcji podudzia maksymalnie na dół, spowoduje samoczynne zresetowanie ustawienia rastomatu.

Ustawianie kąta sekcji nóg:

- Naciskając na pilocie przycisk podnoszenia sekcji nóg podnieś ją na wybraną wysokość (wartość wysokości nie jest istotna).
- Podnieś ręcznie sekcję nóg w celu odblokowania rastomatu (w razie wątpliwości podnieś sekcję nóg do maksymalnej pozycji rastomatu).
- Delikatnie opuszczaj sekcję nóg w dół.
- Ustaw pożądany kąt sekcji nóg.

- Aby odblokować (zresetować) rastomat podnieś sekcję podudzia za pomocą rączek maksymalnie do góry.



Przed przystąpieniem do podnoszenia sekcji nóg należy upewnić się, że sekcja nóg nie jest obciążona, bądź na czas podnoszenia powinna zostać wsparta przez drugą osobę.

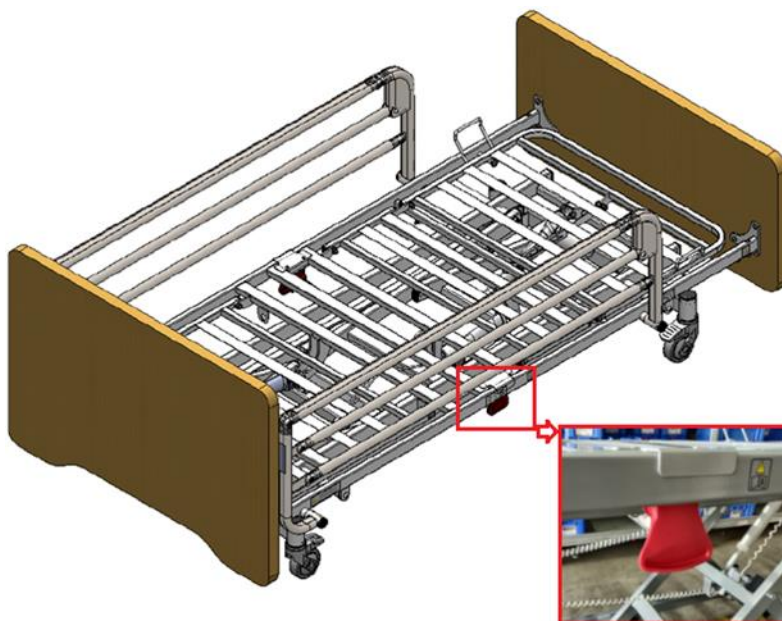


Sekcja nóg jest przeznaczona jedynie do podnoszenia nóg użytkownika – jakiegokolwiek inne użycie może spowodować uszkodzenie ramy łóżka.

8.7. SYSTEM AWARYJNEGO OPUSZCZANIA SEKCJI PLECÓW (CPR)

Opcjonalnie łóżko LEO może być wyposażone w system awaryjnego opuszczania sekcji pleców. Wyposażenie to działa niezależnie od zasilania elektrycznego.

Na łóżku zamontowane są dwa uchwyty (po obu stronach łóżka) w środkowej części platformy materaca. Po pociągnięciu uchwyty następuje natychmiastowe opuszczenie platformy materaca.





Istnieje ryzyko uszkodzenia kończyn górnych w trakcie opuszczania sekcji pleców systemem CPR. Przed pociągnięciem rączki, należy upewnić się że nie ma żadnych przedmiotów lub kończyn pod między sekcją pleców a elementami rami o które się opiera po złożeniu.

9. ZŁOŻENIE ŁÓŻKA DO TRANSPORTU



- Zanim przystąpisz do składania łóżka upewnij się, że w pełni przeczytałeś i zrozumiałeś poniższe instrukcje.
- Upewnij się, że przeprowadzono analizę ryzyka zgodnie z lokalnymi zasadami bezpieczeństwa i higieny pracy w celu zapewnienia bezpieczeństwa personelowi podczas składania łóżka do transportu.
- Zachowaj szczególną ostrożność podczas montażu łóżka, poszczególne sekcje łóżka są ciężkie – aby sprawdzić wagi poszczególnych części patrz sekcja 15.

Poręcze boczne

- Podnieś/opuść łóżko na jego średnią wysokość, upewniając się że platforma materaca jest wypoziomowana.
- Podnieś poręczę do najwyższej pozycji.
- Odkręć śrubę zabezpieczającą mechanizm podnoszenia/opuszczania poręczy w jednym z aluminiowych profili.
- Ostrożnie opuszczaj poręczę w szczycie z odkręconą śrubą, dopóki system ślizgowy nie wysunie się z szyny.
- Ostrożnie zdemontuj wszystkie poręcze.
- Ponownie umieść system ślizgowy w szynie aluminiowej (patrz dział 6.3.).
- Ponownie wkręć śrubę zabezpieczającą mechanizm podnoszenia/opuszczania poręczy.
- Powyższe czynności powtórz dla drugiej strony łóżka.

Uwaga: Nie demontuj poręczy metalowych Light, ani poręczy dzielonych. W przypadku tych typów poręczy opuść je do najniższej pozycji.

Szczyty drewniane:

- Podnieś/opuść łóżko na jego średnią wysokość, upewniając się że platforma materaca jest wypoziomowana.
- Odkręć 2 śruby zabezpieczające znajdujące się w rogu platformy materaca przy jednym, wybranym szczycie.

- Poluzuj 4 śruby dociskowe znajdujące się od spodu platformy materaca (po 2 śruby w każdym z rogów). **Nie demontuj tych śrub!**
- Zdemontuj szczyt, wysuwając jego prowadnice z leża.
- Powtórz powyższe czynności dla drugiego szczytu.

Części elektryczne

- Opuść sekcję pleców i nóg, a następnie całe leże do najniższej pozycji.
- Wypnij wtyczkę kabla zasilającego z gniazda sieci zasilającej.
- Za pomocą np. opasek zaciskowych (folii stretch, taśmy, itp.) zabezpiecz ruchome części ramy pleców i ramy nóg, tak aby były nieruchome
- Przymocuj kable siłowników, pilota i zasilający do platformy materaca, aby nie dotykały podłoża i nie było nadmiernie napięte, tak aby nie uległy przetarciu w trakcie transportu.



- Łóżko nie może być transportowane, jeżeli brakuje jakiegokolwiek pokrętła lub śruby, lub którakolwiek z części łóżka nie jest w pełni unieruchomiona – ryzyko zapadnięcia się łóżka.
- Upewnij się, że ruchome części zostały zabezpieczone opaskami zaciskowymi, folią stretch (itp.) – ryzyko niekontrolowanych ruchów poszczególnych sekcji w czasie transportu.
- W trakcie transportu należy trzymać tylko za masywne części konstrukcji.

10. AWARIE ZASILANIA

Łóżko **opcjonalnie może być** wyposażone w dodatkowe zasilanie awaryjne – Backup System – umożliwiające opuszczanie sekcji pleców i nóg w przypadku braku zasilania. Jeżeli łóżko nie jest wyposażone w dodatkowe zasilanie awaryjne, w przypadku awarii zasilania, elektryczne funkcje łóżka nie będą działać, co spowoduje, że sekcja pleców i/lub nóg oraz położenie platformy materaca pozostaną w ostatniej używanej pozycji (np. w podniesionej).

Backup System to dodatkowe urządzenie zasilające w skrzynce kontrolnej MCLII, które podłącza się bezpośrednio do skrzynki kontrolnej. W przypadku awarii/braku zasilania sieciowego system umożliwia sterowanie funkcjami łóżka przez ograniczony czas. Funkcje łóżka mogą działać wolniej, ze względu na zasilanie z akumulatorów.

System dodatkowego zasilania awaryjnego łąduje się w sposób ciągły, gdy łóżko jest podłączone do zasilania sieciowego, aby utrzymać je w stanie ciągłego naładowania. Łóżko będzie działać normalnie podczas ładowania. Nie istnieje żaden sygnał dźwiękowy lub wizualny, który wskazywałby na ładowanie lub używanie systemu.



Należy upewnić się, że system awaryjnego zasilania nie jest narażony na bezpośrednie działa nie promieni słonecznych lub inne źródło ciepła – bezpośrednie nagrzanie baterii przez zewnętrzne źródło ciepła może spowodować ryzyko pożaru lub wybuchu.

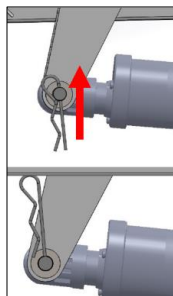


Nie należy używać systemu awaryjnego zasilania podczas normalnego użytkowania (tj. gdy łóżko jest odłączone od zasilania sieciowego) – ryzyko skrócenia żywotności akumulatora.

10.1. AWARYJNE OPUSZCZANIE SEKCJI PLECÓW I NÓG

Sekcje pleców i nóg są sterowane przez dwa oddzielne siłowniki znajdujące się pod leżem użytkownika. W przypadku braku zasilania sieciowego i braku zestawu zasilania awaryjnego w celu opuszczenia wybranej sekcji należy postępować zgodnie z poniższą instrukcją:

- Jeśli sekcja pleców lub nóg jest podniesiona, zlokalizuj siłownik podnoszący daną sekcję.
- Przytrzymaj daną sekcję – zaleca się aby dodatkowa osoba przytrzymywała daną sekcję.
- Wyciągnij zawleczkę blokującą sworznię mocujący siłownik (**tylko z jednej strony siłownika!**)
- Usuń sworznię blokującą wysunięcie się sworzni siłownika (**tylko z jednej strony siłownika!**).



- Usunąć tłok siłownika, odkładając go delikatnie na podłogę/ pozwalając mu delikatnie zawisnąć w dół.
- Delikatnie opuścić sekcję do poziomej pozycji.



- Jeżeli sekcja ma być opuszczana gdy pacjent leży w łóżku, należy przeprowadzić ocenę ryzyka zgodną z lokalnymi zasadami BHP, w celu określenia czy możliwe jest bezpieczne opuszczenie sekcji z przyłożonym ciężarem.
- **Kiedy sworzeń trzymający siłownik zostanie usunięty nic nie podtrzymuje danej sekcji - osoba trzymająca ramę sekcji musi być przygotowana na trzymanie ciężaru danej sekcji.**
- Zaleca się aby powyższe czynności wykonywały dwie osoby.
- Należy zachować szczególną uwagę na przedmioty i części ciała, które mogą zostać zmiażdżone pomiędzy ramami sekcji a leżem.

11. DEZYNFEKCJA

Kontrola zakażeń i rutynowe czyszczenie należy przeprowadzać zgodnie z lokalnym harmonogramem kontroli zakażeń lub zaleceniami lokalnych organów regulacyjnych.



- Zawsze odłączaj łóżko od sieci zasilającej przed przystąpieniem do czyszczenia.
- Upewnij się, że wszystkie wtyczki kabli są wpięte do portów systemów elektrycznych (skrzynki kontrolnej i siłowników) w celu utrzymania prawidłowego stopnia ochrony IP.
- Regularne czyszczenie oraz dezynfekcja łóżka i dodatkowych akcesoriów zmniejszają ryzyko zakażenia użytkownika i/lub opiekuna.
- Przed przekazaniem łóżka i/lub dodatkowych akcesoriów innemu użytkownikowi upewnij się, że zostały one wyczyszczone i zdezynfekowane metodami opisanymi poniżej, w celu zmniejszenia ryzyka zakażenia następnego użytkownika.

Przed przystąpieniem do dezynfekcji i czyszczenia wskazane jest usunięcie wszystkich akcesoriów dodatkowych.

Poniższe instrukcje odnoszą się do wszystkich akcesoriów (z wyjątkiem materacy).

Generalne czyszczenie:

- Czyszczenie łóżka rozpocznij od części najczystszych, systematycznie przechodząc do coraz bardziej zabrudzonych. Należy zwrócić szczególną uwagę na miejsca, gdzie może gromadzić się brud i kurz.
- Jeżeli szmatka ulegnie zabrudzeniu, należy wymienić ją w trakcie mycia.
- Wszystkie powierzchnie przetrzyj miękką, wilgotną szmatką zwilżoną łagodnym detergentem rozcieńczonym w ciepłej wodzie (40°C).
- Wszystkie powierzchnie spłucz zimną, czystą wodą i przetrzyj suchą szmatką - przed ponownym użyciem powinny być całkowicie suche.

Dezynfekcja:

- Wytrzyj powierzchnie papierowym ręcznikiem.
- Przetrzyj łóżko zimną, czystą wodą.
- Przetrzyj powierzchnie 0,1% (1,000 ppm) roztworem chloru z zimną wodą.
- Wszystkie powierzchnie spłucz zimną, czystą wodą i przetrzyj suchą szmatką - przed ponownym użyciem powinny być całkowicie suche.
- Przed położeniem materaca na swoje miejsce upewnij się, że wyczyszczone elementy są suche.

Zaleca się użycie 1% roztworu chloru (10,000 ppm) do dezynfekcji, w przypadku wycieknięcia na łóżko krwi lub innych płynów ustrojowych.

Notatka: Pominięcie lub połączenie któregośkolwiek z etapów czyszczenia spowoduje obniżenie skuteczności mycia.

Notatka: Nie zaleca się stosowania wybielaczy, rozpuszczalników lub podobnych środków do czyszczenia powierzchni ze względu na ryzyko ich uszkodzenia.



- W trakcie dezynfekcji należy używać stosowne okrycia ochronne, aby zminimalizować kontakt środków dezynfekujących ze skórą. Zawsze należy sprawdzić, jaki środek neutralizujący zaleca producent.
- Wykonywanie czynności dezynfekcji przez nieuprawnioną osobę niesie niebezpieczeństwo dla niej samej, jak i otoczenia.
- Producent łóżka nie ponosi odpowiedzialności za straty i uszkodzenia spowodowane niewłaściwie przeprowadzoną dezynfekcją.
- Należy zwrócić szczególną uwagę, aby odkażacz nie dostał się do układu elektronicznego, gniazd i innych elementów elektrycznych - ryzyko zwarcia.

12. KONSERWACJA I PRZEGLĄDY

Tylko autoryzowany personel serwisowy i pracownicy Reha-Bed sp. z o.o. są uprawnieni do dokonywania napraw i ingerencji w strukturę łóżka. Firma Reha-Bed sp.z.o.o. nie bierze odpowiedzialności za naprawy przez nieautoryzowanych serwisantów. Nie przestrzeganie tej zasady może spowodować utratę gwarancji producenta. Przeglądów łóżek może dokonywać, każda przeszkolona osoba oraz personel serwisowy. **Łóżka wszystkich typów powinny przechodzić przeglądy minimum raz na rok.**

Reha-Bed sp. z o.o. zaleca, aby opiekun wykonywał częste wizualne i czynnościowe sprawdzanie łóżka i jego funkcjonalności. Jeśli widoczne są jakiegokolwiek ślady uszkodzenia bądź łóżko nie działa tak jak powinno należy wycofać je z użytku do czasu, kiedy zostanie naprawione i będzie ponownie zdadne do użycia.

Okresowo sprawdź i upewnij się że:

- Nie brakuje żadnej części i wszystkie elementy złączne są dokładnie dokręcone.
- Żadna część nie wykazuje oznak nadmiernego zużycia (m.in. nie występują pęknięcia w pobliżu miejsc spawanych).
- Elementy systemu elektrycznego nie wykazują oznak zużycia – w przeciwnym wypadku niezwłocznie odłącz łóżko od sieci zasilającej i usuń z użycia.
- Rama jest sprawna mechanicznie.
- Funkcje łóżka działają tak jak powinny.
- Łóżko jest czyszczone zgodnie z wytycznymi zawartymi w tej instrukcji.
- Wszystkie akcesoria i wyposażenie dodatkowe są dokładnie dokręcone.

12.1. PRZEGLĄD GENERALNY

Reha-Bed sp. z o.o. zaleca, aby minimum **raz na rok** łóżka przechodziły procedurę serwisową. Aby przeprowadzić przegląd postępuj zgodnie z poniższymi instrukcjami.



- Brak przeprowadzania kontroli z zalecaną częstotliwością może negatywnie wpłynąć na podstawowe działanie łóżka, a w rezultacie narazić pacjenta na ryzyko.
- Zawsze odłączaj łóżko od sieci zasilającej przed przystąpieniem do jakichkolwiek czynności konserwacyjnych (jeżeli tylko nie są sprawdzane funkcje elektryczne łóżka).
- Zabrania się modyfikowania konstrukcji łóżka – może to powodować wystąpienie zagrożenia.
- W trakcie jakichkolwiek czynności konserwacyjnych bądź przeglądowych łóżko nie powinno być użytkowane przez pacjenta. Jeżeli nie jest to możliwe ze względu na mobilność użytkownika, należy przeprowadzić ocenę ryzyka. Jeżeli w jej wyniku zostanie uznane, że jest to bezpieczne, należy zadbać o

to, aby serwisant unikał kontaktu z pacjentem w trakcie pracy przy elementach elektrycznych.

- Elementy systemu elektrycznego mogą być wymieniane jedynie przez autoryzowany personel serwisowy lub serwisantów Reha-Bed sp. z o.o..
- Jedynie elementy zatwierdzone przez producenta, przewidziane dla łóżek typu Leo mogą być używane – w razie jakichkolwiek wątpliwości skontaktuj się z firmą Reha-Bed sp. z o.o. lub lokalnym dystrybutorem.
- Bezwzględnie zabrania się podejmowania prób zmiany okablowania jakichkolwiek elementów łóżka.
- Wraz z upływem czasu dodatkowe zasilanie awaryjne może emitować zwiększoną ilość łatwopalnego gazu stwarzając ryzyko wybuchu/pożaru. Reha-Bed sp. z o.o. zaleca wymianę akumulatorów co 4 lata lub wcześniej.

- Sprawdź czy wszystkie funkcje elektryczne działają poprawnie.
- Sprawdź czy żaden z kabli elektrycznych nie uległ uszkodzeniu.
- Sprawdź czy kabel zasilający, zasilacz, wtyczki oraz kable siłowników i pilota są w dobrym stanie. Jeżeli nie, to odłącz łóżko od sieci zasilającej i wycofaj z użycia dopóki części zamienne nie będą dostępne. Uszkodzone elementy muszą być zastąpione przez nowy komplet. Zabronione jest naprawianie uszkodzonego kabla lub wtyczki.
- Sprawdź czy zaślepka/zaśleпки zabezpieczające wtyczki siłowników i wtyczkę kabla zasilania w skrzynce kontrolnej jest/są zamontowane.
- Sprawdź czy wszystkie nakrętki i śruby są dokręcone i żadnej nie brakuje.
- Sprawdź czy nie brakuje żadnej śruby dociskowej, śruby zabezpieczającej i pokrętki.
- Sprawdź czy sekcja pleców jest sprawna mechanicznie.
- Sprawdź czy sekcja nóg (w tym funkcja zgięcia kolan) działa poprawnie.
- Sprawdź czy są obecne wszystkie etykiety (naklejki) i czy są czytelne.
- Podnieś i opuść poręczce. Sprawdź czy ruszają się płynnie.
- Sprawdź funkcjonowanie i stan szyn aluminiowych w szczycie leża.
- Sprawdź czy blokada poręczcy działa poprawnie.
- Sprawdź czy blokada kół jezdnych działa poprawnie i czy po zablokowaniu są rzeczywiście nieruchome.
- Sprawdź czy rama łóżka nie nosi oznak nadmiernego zużycia (w szczególności czy nie występują pęknięcia w pobliżu spawów).
- Sprawdź stan i napięcie baterii dla układu zasilania awaryjnego. Zaleca się ich wymianę, w przypadku gdy stan baterii lub nominalne napięcie odbiega od normy.

- Jeżeli istnieje podejrzenie niezgodności wymiarów jakiegokolwiek przestrzeni pomiędzy elementami łóżka z jego specyfikacją, należy usunąć łóżko z użycia dopóki wymiary nie zostaną potwierdzone.

W przypadku istnienia jakichkolwiek wątpliwości odnośnie prawidłowej wymiany któregoś z elementów skontaktuj się z lokalnym dystrybutorem lub producentem. Odwołując się na listę elementów zawierającą informacje o kodach elementów i szczegółach złożenia – kopia jest dostępna u Twojego lokalnego dystrybutora.

12.2. ŻYWOTNOŚĆ

Żywotność łóżek Leo wynosi 10 lat* (z wyłączeniem systemu zasilania awaryjnego i materacy), zakładając że łóżka i związane z nimi akcesoria są serwisowane i konserwowane zgodnie z informacjami wyszczególnionymi w tym rozdziale oraz indywidualnymi instrukcjami dostarczonymi z wybranymi akcesoriami.

Po upływie czasu życia, łóżko należy wycofać z użycia zgodnie z lokalną polityką gospodarki odpadami.

*Nie dotyczy systemu elektrycznego – patrz sekcja 15.4.

12.3. WYKRYWANIE USTEREK

Poniżej opisano najczęstsze awarie/błędy w działaniu, jakie mogą wystąpić w trakcie użytkowania łóżka. W przypadku wystąpienia usterki należy zastosować poniższe instrukcje, które mogą pomóc w diagnozie usterki lub skontaktować się z serwisem.

Opis usterki	Możliwa przyczyna	Naprawa
Funkcje elektryczne nie działają	Funkcje pilota są zablokowane	Odblokuj funkcje pilota kluczem mechanicznym (patrz sekcja 8.5.3)
	Kabel zasilający nie jest wpięty do skrzynki kontrolnej lub gniazda sieciowego	Sprawdź czy dioda „power on” jest zapalona na pilocie i czy kabel zasilający ma wpięte obie końcówki
	Przepalony bezpiecznik w skrzynce kontrolnej	Sprawdź czy dioda „zasilania” świeci na pilocie; jeżeli nie, odłącz łóżko od sieci zasilającej i skontaktuj się z serwisem
	Siłownik/pilot ma niepodłączony kabel	Sprawdź wpięcie wtyczek w skrzynce kontrolnej
	Uszkodzenie kabla zasilającego, kabla siłownika lub kabla pilota	Odłącz łóżko od źródła zasilania sieciowego i skontaktuj się z serwisem
	Cykl pracy skrzynki kontrolnej został przekroczony – możliwe trwałe uszkodzenie	Jeżeli przekroczono dozwolony czas pracy skrzynki sterowniczej mogło dojść do jej trwałego uszkodzenia. Przed próbą ponownego uruchomienia pozwól systemowi ostygnąć przez 20-30 minut. Jeśli funkcje elektryczne nadal nie działają, należy wymienić zasilacz i / lub skrzynkę kontrolną
Funkcje elektryczne działają wolno	Duże obciążenie łóżka	Usuń obciążenie
	Łóżko jest zasilane wyłącznie przez system zasilania awaryjnego	Sprawdź czy kabel sieciowy jest podłączony z obu stron, oraz czy na pilocie świeci kontrolka zasilania
Nieprawidłowe funkcje działają w trakcie sterowania pilotem	Kable siłowników są wpięte do nieprawidłowych portów w skrzynce kontrolnej	Sprawdź czy podpięte kable odpowiadają oznaczeniom na skrzynce kontrolnej – prawidłowe podłączenie opisano w sekcji 6.1
Łóżko jest niestabilne	Poluzowane śruby platformy materaca i cięgien	Dokręć śruby platformy materaca i cięgien



W trakcie czynności regulacyjnych i konserwacyjnych należy zwrócić szczególną uwagę, aby żadna część ciała nie znalazła się w strefie potencjalnego ryzyka (ruchome: część pleców i nóg, układ podnoszenia, oraz poręczce).

13. POSTĘPOWANIE Z ZUŻYTYMI ELEMENTAMI

Jeżeli dobiegnie końca czas życia konstrukcji łóżka/akcesoriów lub systemu elektrycznego postępuj zgodnie z lokalnym prawem dotyczącym utylizacji śmieci i ZSEIE (Zużyty sprzęt elektryczny i elektroniczny).

System elektryczny wchodzący w skład łóżka nie jest przeznaczony do składania z odpadami komunalnymi. Niektóre z elementów elektrycznych mogą być szkodliwe dla środowiska, jednak mogą być odzyskane i ponownie użyte/wprowadzone do obiegu.

Elementy stalowe, plastikowe i drewniane powinny być oddzielone i usunięte zgodnie z lokalnymi zasadami recyklingu, ponieważ mogą być odzyskane i ponownie użyte.



Przed usunięciem z obiegu łóżko należy zdezynfekować w celu uniknięcia ryzyka zakażenia.

14. KOMPATYBILNOŚĆ ELEKTROMAGNETYCZNA (EMC)

System elektryczny użyty w łóżkach typu Leo został zaprojektowany tak aby spełniać wymagania EMC normy PN-EN 60601-1-2, jednakże może on emitować szkodliwe częstotliwości radiowe (RF). Emisje RF od elektrycznego systemu są bardzo niskie i nie powinny powodować żadnych zakłóceń w pracy pobliskiego sprzętu elektrycznego, jednak nadal jest możliwe zakłócenie pracy urządzeń wrażliwych. Jeśli granice odporności systemu elektrycznego są przekroczone system może działać nieprawidłowo.

Zakłócenia mogą być odbierane z nadajników stacjonarnych (np. wieże radiowe i telewizyjne) oraz przenośnej/mobilnej łączności radiowej (np. telefonów komórkowych). Ze względu na rosnącą liczbę telefonów komórkowych innych urządzeń bezprzewodowych możliwość zakłóceń systemu elektrycznego i innych otaczających urządzeń wymaga stosowanie szczególnych środków ostrożności, jakie należy podjąć w zakresie EMC.

Jeśli stwierdzono że łóżko albo jakiegokolwiek alternatywny sprzęt działa nieprawidłowo, należy zidentyfikować źródło fal radiowych, np. poprzez wyłączenie urządzenia (jeśli jest to możliwe), które jest uważane za źródło zakłóceń. Po zidentyfikowaniu źródła zakłóceń należy podjąć środki łagodzące, jak zwiększenie odległości pomiędzy urządzeniami, bądź zmiana kierunku ułożenia urządzeń

Jeżeli łóżko wciąż działa nieprawidłowo należy je odłączyć od źródła zasilania i skontaktować się z lokalnym dystrybutorem.



- Łóżko nie powinno być używane w sąsiedztwie innych medycznych urządzeń elektrycznych (jeśli jest to możliwe). Jeżeli nie jest to możliwe, to łóżko i towarzyszące medyczne urządzenia elektrycznej powinny być obserwowane w celu zweryfikowania poprawności działania – nie zastosowanie się do wspomnianej wskazówki może spowodować wystąpienie nieprawidłowego funkcjonowania.
- Używanie akcesoriów i kabli innych niż określone lub dostarczone przez producenta może spowodować zwiększoną emisję elektromagnetyczną łóżka i spowodować nieprawidłowe działanie.
- Przenośny sprzęt do komunikacji radiowej (w tym urządzenia peryferyjne, takie jak kable antenowe i anteny zewnętrzne) nie powinny być używane bliżej niż 30 cm od jakiegokolwiek części łóżka (w tym kabli), w przeciwnym razie może dojść do pogorszenia wydajności.

15. SPECYFIKACJA

15.1. DANE TECHNICZNE ŁÓŻKA

	Leo L	Leo S	Leo M	Leo Wide	Leo z zintegrowaną przedłużką	
Długość całkowita [mm]	2060	2060	2060	2075	2060/2260	
Szerokość całkowita [mm]	1050	1070	1070	1270	1070	
Zakres regulacji wysokości leża [mm]	315 - 785			300 - 770	315 - 785	
Przestrzeń pod łóżkiem do konstrukcji [mm]	145			130	145	
Długość leża [mm]	2000				2000/2200	
Szerokość leża [mm]	900			1100	900	
Kąt pomiędzy sekcją pleców, a sekcją leża [°]	68					
Kąt pomiędzy sekcją ud a leżem [°]	28					
Kąt pomiędzy sekcją łydek a leżem [°]	21					
Maksymalna wysokość sekcji podudzia [mm]	140					
Kąt pozycji Trendelenburga [°]	0 - 15					
Kąt pozycji anti-Trendelenburga [°]	0 - 17					
Waga części [kg]	Platforma materaca (leże)	35,6			49	38,6
	Podnośnik	50			48	50
	Szczyt łóżka (każdy)	8,7			10,2	8,7
	Poręcz (komplet)	10,5	21,8	13	10,5	21,8
Waga całego łóżka [kg]	103				117,4	106
Waga całego łóżka z poręczami [kg]	113,5	124,8	116	127,9	127,8	

Dane dotyczące łóżka określają maksymalne kąty, jakie można osiągnąć przy normalnym użytkowaniu dla każdej części platformy podtrzymującej materac w odniesieniu do poziomu. Wysokość platformy materaca to maksymalna i minimalna wysokość od podłogi, jaką można osiągnąć podestem pod materac podczas normalnego użytkowania.



Jeżeli funkcja Trendelenburga wprowadza nieakceptowalne ryzyko, należy rozważyć zakup zastępczego, 9-przyciskowego pilota bez funkcji Trendelenburga.

15.2. MAKSYMALNE OBCIĄŻENIE

	Leo	WYSIĘGNIK
Obciążenie bezpieczne robocze	215 kg	80 kg
Maksymalna waga użytkownika (pacjenta)	178 kg	-

Obciążenie bezpieczne robocze to suma wagi: pacjenta/użytkownika, materaca, użytych akcesoriów, wag przenoszonych przez akcesoria (wyłączając wagę pacjenta).



Podane powyżej maksymalne obciążenia dotyczą łóżka używanego tylko przez jedną osobę. Łóżko nie jest zaprojektowane tak, aby przenosić ciężar gości siedzących z boku łóżka. Dodatkowy ciężar może uszkodzić elementy lub spowodować niestabilność łóżka, co stwarza ryzyko urazu.

15.3. DANE TECHNICZNE PORĘCZY

Łóżka Leo zostało przetestowane i zaakceptowane z poręczami drewnianymi na całej długości leża, poręczami metalowymi Light oraz poręczami dzielonymi. W poniższej tabeli zostały przedstawione podstawowe wymiary poręczy przeznaczonych do użycia z wybranymi łóżkami.

WYMIARY PORĘCZY (1 szt.)	Długość x Wysokość x Szerokość [mm]	
Poręcze drewniane Leo*	1986x85x28; 1986x95x28; 1986x100x28; 2175x95x28; 2175x100x28;	
Poręcze metalowe Light	1515x435x45	
Poręcze dzielone	Poręcz krótka (do strony szczytu głowa)	770x420x25
	Poręcz długa (od strony szczytu nogi)	1155x420x25
<i>* Wymiar zależy od wybranej opcji łóżka</i>		

Producent zaleca używanie tylko i wyłącznie poręczy producenta wraz z łóżkami producenta. Producent nie zaleca używania łóżek Leo wraz z poręczami dla pacjentów o wzroście mniejszym niż 146 cm – dostawca sprzętu jest odpowiedzialny za zapewnienie przydatności do użytku.



- Choć dołożono wszelkich starań aby projekt poręczy bocznych spełniał odpowiednie normy bezpieczeństwa, poręcze nadal mogą stwarzać potencjalne ryzyko śmierci w wyniku uwięzienia i/lub uduszenia.
- Osoby odpowiedzialne za sprzedaż/zakup, dobór do użytku i regulację poręczy bocznych powinny być świadome potencjalnego ryzyka uwięzienia i/lub uduszenia, gdy łóżko jest używane.
- Podczas ustawiania i regulacji poręczy bocznych należy zachować ostrożność, aby zapewnić że wszystkie przestrzenie pomiędzy poręczami, materacem i ramą łóżka nie pozwolą na uwięzienie głowy i ciała pacjenta. Ponadto należy rozważyć wielkość i stan fizjologiczny pacjenta oraz przeprowadzić ocenę aby upewnić się, że odstęp między poręczami nie są wystarczająco duże, aby stwarzać potencjalne ryzyko uwięzienia i/lub uduszenia. Wszystkie osoby odpowiedzialne za opiekę nad pacjentem muszą mieć świadomość, że wymagana jest zwiększona czujność w przypadku zajmowania przez pacjenta łóżka z poręczami.



Dozwolone jest używanie jedynie materacy medycznych. Używanie materacy innych typów grozi uszkodzeniem łóżka.

15.4. DANE ELEKTRYCZNE

	Skrzynka kontrolna MCL II
Napięcie:	100 – 240V, 50/60Hz
Prąd:	Max. 3,15A
Ochrona przed porażeniem elektrycznym:	Klasa II

	10%
Cykl pracy:*	2 min ciągłej pracy/ 18 min przerwy 5 przełączeń na minutę pracy

*Łóżka sterowane elektrycznie są przystosowane do użytku w sposób przerywany – nie ciągły. Jeżeli łóżko jest sterowane w sposób ciągły przez okres do 2 minut to należy pozostawić je na co najmniej 18 minut przerwy przed ponownym użyciem w celu umożliwienia ostygnięcia systemu elektrycznemu. Jeżeli łóżko jest używane w sposób ciągły ponad okres 2 minut i został przekroczony cykl pracy to skrzynka kontrolna może ulec tymczasowemu wyłączeniu lub nieodwracalnemu uszkodzeniu.

Nie należy używać więcej niż dwóch siłowników jednocześnie!

Standardy bezpieczeństwa:	IEC 60601-1: 2005 IEC 60601-2-52:2009 IEC 60601-1-11:2010
Część aplikacyjna dot. ochrony przed porażeniem prądem:	Typ BF
Część aplikacyjna:	Platforma materaca Regulowane sekcje Szczyty łóżka Pilot Poręczce
Klasa wodoszczelności :	IPX4 – ochrona przed bryzgami wody
Poziom hałasu:	67dB(A)
Żywotność:	5 lat

Warunki środowiska:

	Warunki użytkowania*	Warunki transportu/przechowywania
Temperatura otoczenia:	+10°C do +40°C	-20°C do +50°C
Wilgotność:	30% - 75%	30% - 75%
Ciśnienie atmosferyczne:	800 do 1060 hPa	800 do 1060 hPa
Wysokość nad poziomem morza/ziemi:	≤ 2000 m	≤ 2000 m

*Przed podłączeniem do sieci zasilającej i rozpoczęciem użytkowania należy upewnić się, że łóżko osiągnęło temperaturę pokojową. Zaleca się aby łóżko pozostawić na okres co najmniej 2 godzin aby osiągnęło temperaturę pokojową.

16. AKCESORIA

Łóżka Leo zostały przetestowane i zatwierdzone z poniższymi akcesoriami:

	LEO	LEO M	LEO S
Wysięgnik z uchwytem	✓	✓	✓
Przedłużka leża (+przedłużka materaca)*	✓	✓	
Przedłużka leża z listwą boczną (+przedłużka materaca)*	✓	✓	
Przedłużka leża z listwą boczną i dzieloną poręczą (+przedłużka materaca)*			✓
Nadstawka na poręczę*	✓		
Uchwyt na kroplówkę	✓	✓	✓
Uchwyt na woreczek urologiczny	✓	✓	✓
Grab rail (uchwyt wspomagający wstawanie)*	✓	✓	
Grab rail zewnętrzny (uchwyt wspomagający wstawanie)*	✓	✓	
Tablet*	✓		
10-przyciskowy pilot	✓	✓	✓
Zasilanie awaryjne Backup System	✓	✓	✓
System CPR	✓	✓	✓

*Zawsze skonsultuj z dostawcą lub producentem możliwość zastosowania wybranego akcesorium z Twoją wersją łóżka

Szczegółowe informacje dotyczące używania poszczególnych akcesoriów wraz z łóżkiem znajdują się w instrukcjach obsługi tych akcesoriów.

Firma Reha-bed sp. z o.o. nie może zostać pociągnięta do odpowiedzialności za jakiegokolwiek uszczerbki na zdrowiu lub wypadki spowodowane użytkowaniem wraz z łóżkiem produktów nie zatwierdzonych przez producenta łóżka.

Obowiązkiem opiekuna jest właściwy dobór i dopasowanie produktów oraz zapewnienie kompatybilności łączenia produktów. W przypadku wątpliwości skontaktuj się z dostawcą lub producentem.



- Zabrania się używania akcesoriów, które nie zostały zatwierdzone lub nie są przeznaczone do użytku z łóżkiem – ryzyko wystąpienia zagrożenia spowodowanego niezgodnością kombinacji (łączenia) produktów.
- Producent nie ponosi odpowiedzialności za jakiegokolwiek obrażenia lub incydenty w przypadku zastosowania niezatwierdzonych akcesoriów.



- Należy zwrócić szczególną uwagę w trakcie podnoszenia/opuszczania poręczy jeżeli zastosowany jest uchwyt wspomagający wstawanie – przestrzeń pomiędzy tymi dwoma elementami może stwarzać ryzyko zmiążdżenia palców.
- Należy zachować ostrożność podczas podnoszenia sekcji pleców w połączeniu z uchwytem wspomagającym wstawanie, ponieważ przestrzeń pomiędzy tymi dwoma elementami może stwarzać ryzyko uwięzienia palca/palców.
- Jeżeli nadstawka na poręczce jest używana wraz z materacem piankowym należy upewnić się, czy wejście/wyjście pacjenta nie jest utrudnione - jeżeli tak, to w trakcie przemieszczania się pacjenta należy zdjąć i ponownie zamontować nadstawkę (zgodnie z wymaganiami).

16.1. MATERAC I PORĘCZE

Łóżka Leo zostały przetestowane i zaakceptowane z wybranymi materacami. Materace wyszczególnione w tabeli są materacami zalecanymi przez producenta. **Skontaktuj się z producentem lub dystrybutorem aby dobrać materac odpowiedni do Twojego łóżka.**

Materace zostały przetestowane i zatwierdzone z poręczkami bocznymi o określonych wymiarach dedykowanymi do odpowiedniego typu łóżka (patrz rozdział 15.3).

	Dostępne wymiary [mm] <i>szerokość x długość x wysokość</i>	Gęstość [kg/m ³]
Materace piankowe		
Hyper Foam Plus	800x2000x140; 850x2000x140; 900x2000x140; 1100x2000x140	35/38*
Hyper Foam 2	800x2000x150; 900x2000x150; 1100x2000x150	35/45/50*
Hyper Foam Maxx 250	900x2000x140; 1100x2000x180	35/50/50*
Hyper Air Hybrid	900x2000x160	35/50+50/38*
Memocare	900x2000x140	33/35/50*
EVAQ-PRO	900x2000x140; 900x2000x150	35/38*
Materac gofrowany	780x2000x120; 850x2000x120; 900x2000x120; 900x2000x150; 1100x2000x150	25
Materac gofrowany	850x2000x140	35
Materac gofrowany z wkładem HR	780x2000x120 850x2000x120; 900x2000x120; 900x2000x150	35
Materac piankowy	780x2000x120; 800x2000x120; 850x2000x120; 900x2000x100; 900x2000x120; 900x2000x150; 900x2000x200; 1100x2000x120	25
Materac piankowy	900x2000x120; 900x2000x150; 1100x2000x150	35
Materac piankowy z wkładem HR	900x2000x150	35
Przedłużka do materaca	780x200x120; 900x200x120; 900x200x140; 900x200x150	25

* Podane wartości dotyczą gęstości poszczególnych warstw materaca (kolejność od dolnej warstwy).



- Niezatwierdzone przez producenta materace i poręcze boczne stwarzają ryzyko uwięzienia użytkownika.
- Producent deklaruje, że wymienione powyżej materace są odpowiednie do stosowania z poręczami, jednak należy przeprowadzić analizę ryzyka aby upewnić się, że przestrzeń pomiędzy poręczami a materacem (gdy poręcze są w pełni opuszczone) jest akceptowalna i nie wprowadza ryzyka w trakcie wchodzenia i wychodzenia z łóżka.
- Jeżeli materace dynamiczne są używane bez nadstawki na poręcze, należy przeprowadzić analizę ryzyka aby upewnić się, że przestrzeń pomiędzy materacem a poręczami gdy są w pełni podniesione jest akceptowalna i nie wprowadza ryzyka dla pacjenta.
- Jeśli materac dynamiczny jest ustawiony na niskie ciśnienie, należy rozważyć przestrzeń utworzoną przez ściskanie komórek na krawędzi materaca i poręczy. Należy przeprowadzić ocenę ryzyka pacjenta, aby upewnić się że nie występuje ryzyko uduszenia pacjenta.
- Należy upewnić się, że użyty materac jest prawidłowego rozmiaru i typu i został umieszczony na łóżku prawidłowo, tj. że jest on umieszczony pomiędzy uchwytami materaca po bokach łóżka – nieprawidłowy materac może stwarzać ryzyko uwięzienia i/lub upadku pacjenta.
- Należy upewnić się, że zastosowane poręcze i materac zostały dobrane poprawnie – nieprawidłowy dobór produktów może stwarzać ryzyko uwięzienia.



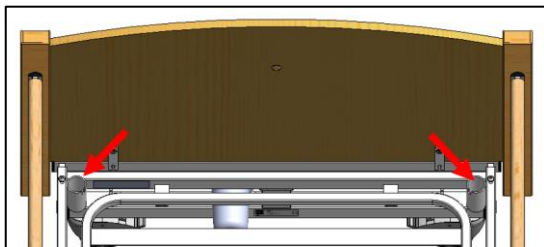
- Należy upewnić się, że skrzynka sterująca materacem dynamicznym nie jest umieszczona na poręczach bocznych – ryzyko uszkodzenia w wyniku upadku przy/po opuszczeniu poręczy.
- Należy zwrócić uwagę, aby materace dynamiczne były mocowane tylko do ruchomych części platformy materaca. Jeżeli pasy mocujące zostaną nieprawidłowo zamocowane wokół głównych sekcji platformy materaca, może dojść do poważnych uszkodzeń różnych elementów łóżka. W razie wątpliwości skontaktuj się z swoim dostawcą lub producentem.



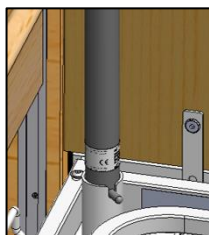
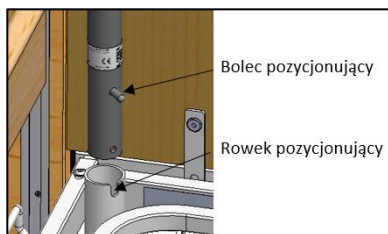
16.2. WYSIĘGNIK

Opcjonalnie łóżko może być wyposażone w wsięgnik z trójkątnym uchwytem o regulowanej długości pasa. Aby zamontować wsięgnik:

- Zablokuj wszystkie 4 kółka jezdne.
- Wybierz jedno z dwóch gniazd wsięgnika znajdujących się w narożnikach platformy materaca (od strony szczytu głowy).



- Umieść wsięgnik w wybranym gnieździe wsięgnika. **Uwaga!** Zwróć uwagę aby bolec pozycjonujący został umieszczony w rowku pozycjonującym.
- Na wsięgniku umieść regulowany pas z uchwytem trójkątnym. Zwróć uwagę aby pas uchwyty znalazł się pomiędzy bolcami pozycjonującymi.



- Montaż wsięgnika **w miejscu do tego nie przeznaczonym** stwarza ryzyko uszkodzenia na zdrowiu lub wypadku.
- W celu zapewnienia użytkownikowi bezpieczeństwa w trakcie użytkowania wsięgnika, upewnij się że wsięgnik został zamontowany poprawnie.

17. GWARANCJA

Okres gwarancyjny wynosi 24 miesiące od daty zakupu łóżka. Gwarancja nie obejmuje uszkodzeń mechanicznych oraz ingerencji w strukturę łóżka, siłowniki lub skrzynkę kontrolną łóżka. W przypadku braku regularnych przeglądów, gwarant nie ponosi odpowiedzialności za powstałe z tego tytułu uszkodzenia. Karta gwarancyjna dołączona jest na końcu instrukcji obsługi.

17.1. WARUNKI GWARANCJI

1. Reha-bed sp. z o.o. gwarantuje sprawne działanie sprzętu medycznego przez 24 miesiące od daty sprzedaży, zgodnie z warunkami techniczno-eksploatacyjnymi opisanymi w instrukcji obsługi.
2. W chwili uznania wady lub uszkodzenia wyrobu w ramach i okresie gwarancji, będą one usuwane bezpłatnie w terminie do 14 dni roboczych od daty zgłoszenia i udostępnienia wyrobu do naprawy.
3. Użytkownik nie ma obowiązku dostarczania reklamowanego wyrobu o wadze powyżej 10 kg i dużych rozmiarach (np. powierzchni ponad 3m²).
4. Jeżeli użytkownik nie dostarczy wyrobu wraz z kartą reklamacyjną, ustalony w punkcie 3. termin realizacji reklamacji naliczany jest od dnia dokonania oględzin reklamowanego wyrobu.
5. Gwarant zwolniony jest od odpowiedzialności z tytułu uszkodzenia wyrobu, które powstało na skutek niewłaściwego lub niezgodnego z instrukcją użytkowania (np. przechowywania, konserwacji, zerwania plomb, uszkodzeń mechanicznych).
6. Pojęcie naprawa nie obejmuje czynności przewidzianych w instrukcji obsługi, do których wykonania zobowiązany jest użytkownik we własnym zakresie.
7. Gwarancja zostaje przedłużona o okres, w którym produkt pozostaje w naprawie. W przypadku, gdy podczas postępowania reklamacyjnego usterka nie zostanie stwierdzona, jako wada podlegająca gwarancji, wszelkie koszty związane z transportem/dojazdem, pracą serwisanta oraz koszty związane z częściami zamiennymi i materiałami pokrywa kupujący (właściciel produktu).
8. Gwarancji nie podlega zużycie się produktu wynikające z jego normalnego użytkowania oraz bieżąca konserwacja produktu (np. czyszczenie, dokręcenie śrub dociskowych, czynności przewidziane w instrukcji obsługi).
9. Gwarancji nie podlegają braki śrub, nakrętek itp. wynikające z nieprzeprowadzanych konserwacji.
10. Wymiana towaru reklamowanego bądź jego części na nowy, wolny od wad, nie przedłuża okresu gwarancji.
11. Produkt przekazany do naprawy powinien być wyczyszczony. Czyszczenie nie wchodzi do zakresu prac naprawy gwarancyjnej. W przypadku, gdy produkt nie zostanie uprzednio wyczyszczony Producent zastrzega sobie prawo do zafakturowania usługi związanej z oczyszczeniem produktu, lub nie wykonywanie naprawy gwarancyjnej i odesłania produktu na koszt zgłaszającego reklamację.
12. Utrata praw gwarancyjnych następuje w przypadkach, gdy:

- a) Nie ma możliwości zidentyfikowania produktu na podstawie numeru seryjnego i daty produkcji znajdującej się na łóżku.
- b) Produkt był używany w sposób niezgodny ze sposobem, jaki opisany został w instrukcji obsługi, wykorzystywany był do innych celów lub w innych warunkach niż te, do których został przeznaczony.
- c) Miała miejsce ingerencja w produkt włącznie z naprawą produktu przez inny podmiot niż producent lub autoryzowany serwis firmy Reha-bed.
- d) Produkt został uszkodzony mechanicznie (np. upadek, uderzenie, złamanie poręczy przez opieranie się lub siadanie na nich, itp.).
- e) Uszkodzenie produktu nastąpiło w wyniku czynników zewnętrznych np. poprzez zanieczyszczenie, zalanie siłowników lub skrzynki kontrolnej, użytkowanie łóżka w nieodpowiednich warunkach, a także jeżeli uszkodzenie produktu nastąpiło z winy użytkownika (np. podczas użytkowania uszkodzonego produktu lub nieodpowiedniego wyposażenia oraz przeciążenia łóżka, itp.).
- f) Produkt był używany mimo zaistnienia usterki.
- g) Produkt został uszkodzony podczas transportu.
- h) Produkt dostarczony do naprawy nie jest kompletny.
- i) Niestosowania się do uwag i ostrzeżeń w instrukcji obsługi.

Rozpatrzenie reklamacji dotyczy wyłącznie produktów wprowadzonych na rynek przez Producenta Reha-Bed sp. z o.o.



REHA-BED Sp. Z o.o.
ul. Spacerowa 1
41-253 Czeladź
tel. (+48 32) 346 00 33
fax. (+48 32) 346 00 34
biuro@rehabed.com.pl

INSTRUC/LEO/PL, 2023/05 REV6