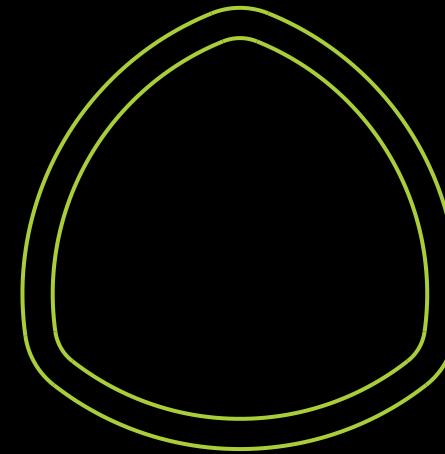




TriGO<sup>o</sup>





## Dlaczego rura o przekroju trójkąta?

Nasz zespół badawczo-rozwojowy zdecydował się zastosować rurę o przekroju trójkątnym, która stanowi podstawę Twojego **Trigo**. Oprócz nadania wózkowi nowoczesnego i niepowtarzalnego wyglądu, ma dodatkową zaletę, sprawia, że Trigo jest lżejszy, a jednocześnie zachowuje optymalną wytrzymałość.

# TRIGO S



Wózek jest dostępny w dwóch wersjach. Pierwsza, **Trigo S**. Aktywny i składany wózek ze zintegrowanymi podnóżkami. Trigo S ma charakter bardziej aktywny i sportowy. Taka konfiguracja sprawia, że wózek jest jeszcze lżejszy, przy jednoczesnym zachowaniu maksymalnej wytrzymałości.





# TRIGO T



Druga wersja, **Trigo T**.

Został zaprojektowany w tym samym nowoczesnym stylu. Składana rama ma zdejmowane podnóżki. Jest idealny w sytuacjach kiedy wymagane jest złożenie wózka do minimalnych rozmiarów aby zmieścić go do bagażnika auta. Ale również kiedy trzeba na wózku poruszać się np. w małej łazience.

## KONSTRUKCJA

**VERMEIREN** zaprojektował **Trigo** jako ultranowoczesny wózek który zaspokoi każdy gust.

Dlatego Twoje Trigo może być w pełni spersonalizowane, poczynając od ramy, koła, w tym podłokietniki i gamę ponad 30 możliwych kolorów. Krótko mówiąc, jest prawie tyle różnych konfiguracji Trigo, ile jest użytkowników!





## NIESKOŃCZENIE REGULOWANE

Oprócz konfiguracji, jakiej dokonujesz przy zamawianiu (rozmiar, rodzaj oparcia, podłokietniki, rama, opcje,...), Twoje **Trigo** pozostaje wózkiem dynamicznym. Na każdym Trigo można dokonać wielu regulacji, takich jak ustawienie nachylenia kół tylnych (tzw. camber), wysokości siedziska, środka ciężkości, kąta nachylenia siedziska...



## REGULOWANE NACHYLENIE KÓŁ TYLNYCH W KAŻDYM WÓZKU

Dzięki pomysłowemu systemowi pochylenia kół tylnych w twoim **Trigo** można to zrobić w dowolnym momencie. Można tego dokonać w zakresie : 0 ° , 2 ° , 4 ° lub 6 ° (w zależności od konfiguracji).







## USTAWIANIE ŚRODKA CIĘŻKOŚCI

Aby dostosować **Trigo** do użytkownika i uczynić go mniej lub bardziej „aktywnym”, pozycję tylnych kół można regulować bezpośrednio na ramie wózka inwalidzkiego. Tylne koła można przesuwać do przodu lub do tyłu w 8 różnych pozycjach.



## NACHYLENIE OPARCIA

Do wyboru są 3 rodzaje oparc w **Trigo**: stałe oparcie, odchylane oparcie oraz odchylane i składane. W przypadku drugiej i trzeciej opcji nachylenie oparcia można w łatwy sposób zmienić.



## TRIGO DOSTĘPNY JEST W ROZMIARACH DLA DZIECI

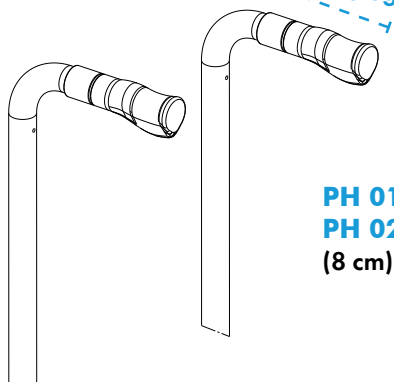
**Trigo** został zaprojektowany w taki sposób, aby był odpowiedni zarówno dla dorosłych, jak i dzieci. Z tego powodu wózek jest dostępny w szerokościach siedziska od 30 cm do 50 cm i odpowiednio mniejszych głębokościach. Nawet w przypadku mniejszych rozmiarów dostępna jest szeroka gama akcesoriów i opcji.



# OPCJE

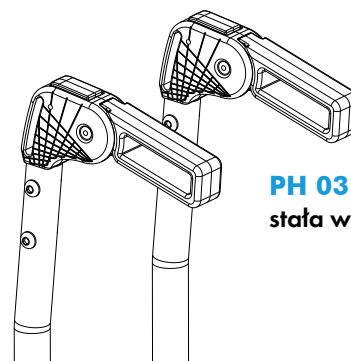
## RĄCZKI DO PCHANIA

długość uchwytów 8 cm lub 12 cm

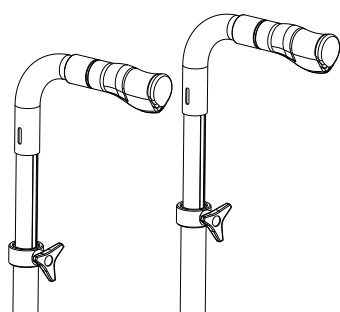


**PH 01** Rączki do pchania, stała wysokość (12 cm)

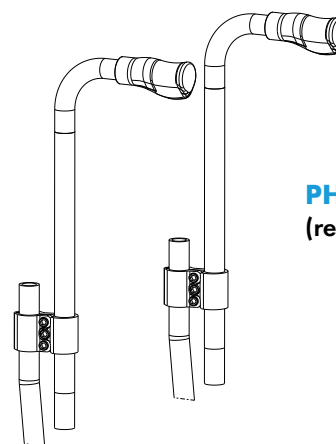
**PH 02** Krótkie rączki do pchania, stała wysokość (8 cm)



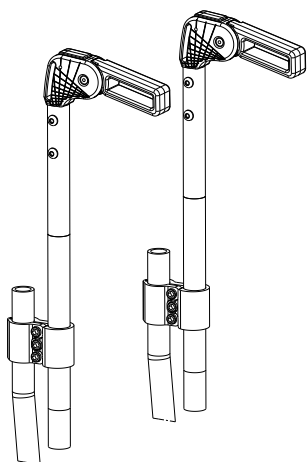
**PH 03** Składane rączki do pchania, stała wysokość



**PH 04** Rączki do pchania z regulacją wysokości (rozwiązanie teleskopowe)



**PH 05** Rączki do pchania z regulacją wysokości (regulacja na klemkach)



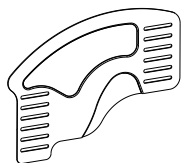
**PH 06** Składane rączki do pchania z regulacją wysokości (regulacja na klemkach)

Rączki do pchania **PH 03** i **PH 03** są całkowicie składane.



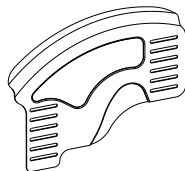
# OPCJE

## PODŁOKIETNIKI I PŁYTY BOCZNE



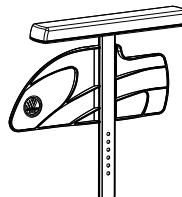
**B82-S lub  
B82-C FIXED**

Prosta  
nie wyciągana,  
z regulacją położenia  
płyty, aluminiowa  
lub z karbonu



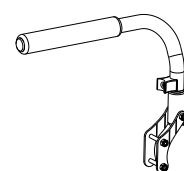
**B82 FIXED**

Wygięta (błotnik),  
nie wyciągana,  
z regulacją  
położenia płyty,  
aluminiowa



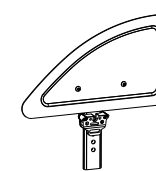
**Bi5**

Płyta plastikowa z  
podparciem pod  
łokieć z regulacją  
wysokości



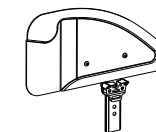
**TUBE**

Podłokietnik rurkowy,  
odchylany za oparcie  
*(Tylko ze stałym oparciem)*



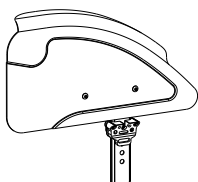
**B82S-A**

Prosta płyta  
aluminiowa,  
demontowalna, z  
regulacją wysokości



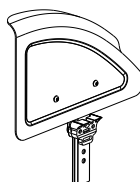
**B82SL-A**

Prosta płyta  
aluminiowa,  
demontowalna,  
z regulacją wysokości,  
długa



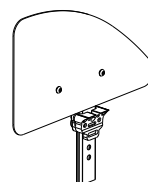
**B82L-A**

Wygięta płyta  
aluminiowa (błotnik),  
demontowalna,  
z regulacją  
wysokości, długa



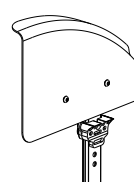
**B82-A**

Wygięta płyta  
aluminiowa (błotnik),  
demontowalna,  
z regulacją wysokości



**B82S-C**

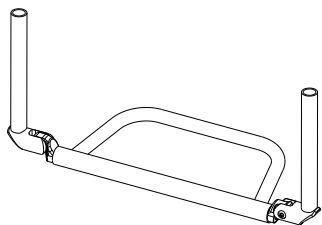
Wygięta płyta z  
karbonu (błotnik),  
demontowalna,  
z regulacją  
wysokości



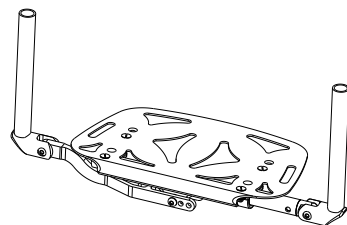
**B82-C**

Wygięta płyta z karbonu  
(błotnik), demontowalna,  
z regulacją wysokości,  
długa

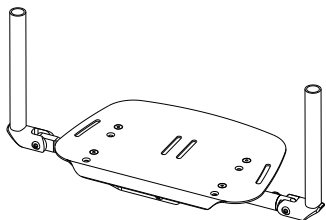
Dostępne z kątem nachylenia: 70°, 80° i 90°



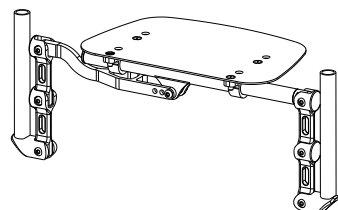
Jednolity rurkowy



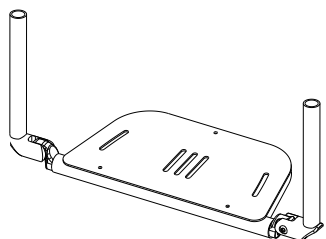
Jednoplityowy, płyta z aluminium, składany



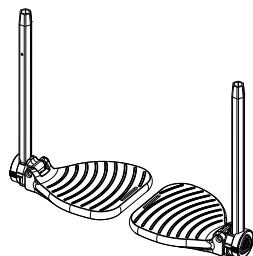
Jednoplityowy, płyta z karbonu składany



Jednoplityowy, płyta z aluminium, składany, krótszy



Jednoplityowy, płyta z aluminium, z regulowanym kątem nachylenia płyty



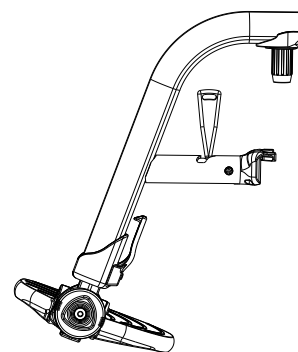
B06 dwuplityowy



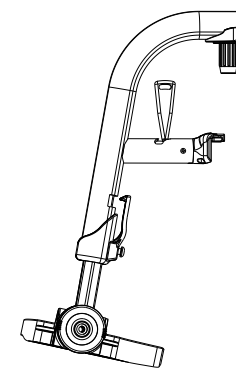
**S** TRIGO S

# OPCJE

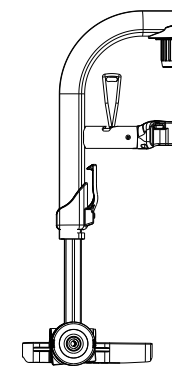
## PODNOŻKI



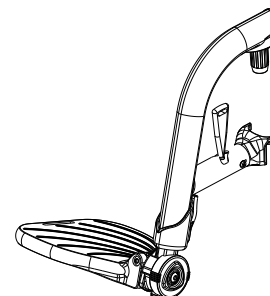
70°



80°



90°



BA6 dwuplityowy krótszy o 5 cm



**T** TRIGO T

# OPCJE

## KOŁA

### Koła przednie



**Standardowe czarne**  
3", 4", 5", 6"



**Transparentne**  
3", 4", 5", 6"



**Aluminiowe srebrne**  
3", 4", 5"



**Aluminiowe niebieskie**  
3", 4", 5"



**Aluminiowe czerwone**  
3", 4", 5"



**Karbonowe**  
4", 5"



**Ledowe**  
4", 5"

### Koła tylne



**Standardowe 18"**  
18"



**Koła «Design»**  
20", 22", 24", 26"



**Koła «Spirit» srebrna piasta**  
24"



**Koła «Spirit» czerwona piasta**  
24"



**Koła «Spirit» niebieska piasta**  
24"



**Koła « Off Road»**  
24"



**Opony « Right Run» czarne**  
dostępne na koła «Design»  
i «Spirit»



**Opony « Marathon Plus» czarne**  
dostępne na koła «Design»  
i «Spirit»

# OPCJE

## HAMULCE



Hamulec typu «ciągnij» lub «pchaj»



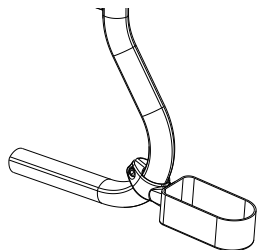
Hamulec typ sportowy



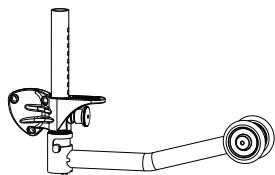
Tradycyjny hamulec  
z łamanym uchwytem

# OPCJE

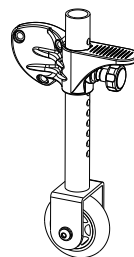
## OPCJE DODATKOWE



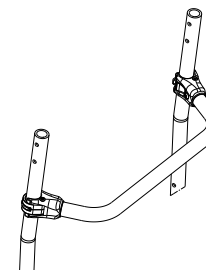
**Uchwyt na kule  
lewy lub prawy**  
B31L lub B31R



**Kółko przeciwwyrotne  
lewe lub prawe**  
B78L lub B78R



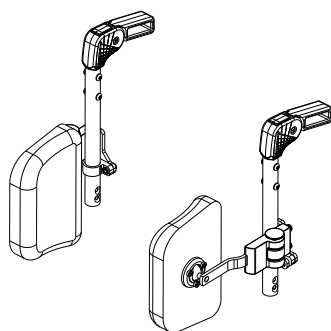
**Kółka transportowe**  
B86



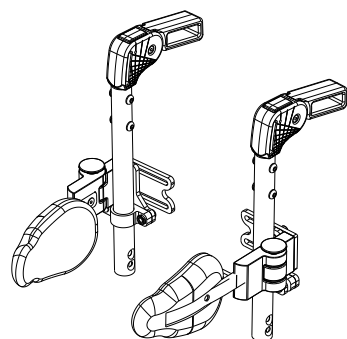
**Barierka stabilizująca  
oparcie**  
B90



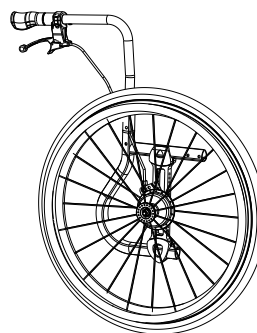
**Pasy stabilizacyjne Neoflex**  
Wszystkie dostępne  
na naszej stronie  
[www.vermeiren.pl](http://www.vermeiren.pl)



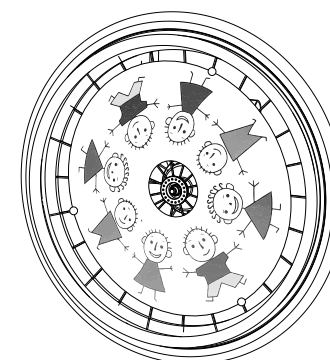
**Podparcie boczne tułowia,  
pelota lewa lub prawa**  
L04 L lub L04 R



**Podparcie boczne tułowia,  
pelota lewa lub prawa**  
L04S L lub L04S R



**Hamulce bębnowe  
dostępne**  
tylko z kołem rozmiaru  
24" x 1/3 8"



**Ochrona na szprychy**  
Wszystkie dostępne  
na naszej stronie  
[www.vermeiren.pl](http://www.vermeiren.pl)

**Więcej opcji dodatkowych w formularzu zamówieniowym.**



# WIELE OPCJI KOLORYSTYCZNYCH!



**C4M - Jasna matowa czerwień**  
**C4G - Jasna błyszcząca czerwień**



**C5M - Czern matowa**  
**C5G - Czern błyszcząca**



**C8M - Żółty matowy**  
**C8G - Żółty błyszczący**



**C29M - Jasy szary matowy**  
**C29G - Jasy szary błyszczący**



**C53M - Pomarańczowy mat**  
**C53G - Pomarańczowy błyszczący**



**C55M - Inox mat**  
**C55G - Inox błyszczący**



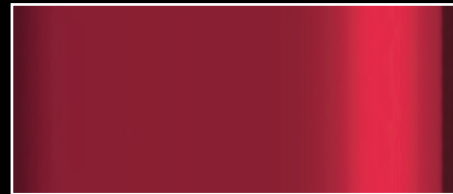
**C56M - Niebiesko szary mat**  
**C56G - Niebiesko szary błyszczący**



**C59M - Szampański mat**  
**C59G - Szampański błyszczący**



**C71G - Niebieski metalik**



**C72G - Wiśniowy metalik**



**C73G - Zielony metalik**



**C76M - Biały mat**  
**C76G - Biały błyszczący**



**C78G - Miękki niebieski mat**



**C79M - Jasny niebieski mat**  
**C79G - Jasny niebieski błyszczący**



**C85M - Zielony trawiasty mat**  
**C85G - Zielony trawiasty błyszczący**



**C87M - Pomarańczowy melon matowy**  
**C87G - Pomarańczowy melon błyszczący**



**C88M - Złoty mat**  
**C88G - Złoty błyszczący**



**C89M - Miedziany mat**  
**C89G - Miedziany błyszczący**



**I dziesiątki innych kolorów na życzenie (Za dopłatą)**

# DANE TECHNICZNE



Szerokość siedziska : od 300 do 500 mm (co 20 mm)

Całkowita szerokość (camber 0°) : od 460 do 660 mm

Głębokość siedziska : od 300 do 500 mm (co 20 mm)

Wysokość siedziska : od 380 do 510 mm (konfiguracji)

Całkowita waga : od 10 kg (w zależności od konfiguracji)

Maksymalna waga użytkownika : od 70 do 130 kg (konfiguracji)

Możliwość składania oparcia : tak

Wysokość oparcia : od 250 do 510 mm (w zależności od konfiguracji)

Koła przednie : 3" , 4" , 5" , 6"

Koła tylne : 18" , 20" , 22" , 24" , 26"

Nachylenie kół tylnych : 0° up to 6°

Tapicerka : Nylon, Cordura, AirFlow

Wymiary w mm, wagi w kg. Tolerancja pomiaru: 15 mm, 1,5 kg, 1,5°

# NOTATKI

## VERMEIREN

**VERMEIREN Polska sp. z o.o.**

ul. Łączna 1

55-100 Trzebnica

Polska

Tel : +48 71 387 42 00

Fax : +48 71 387 05 74

@ : info@vermeiren.pl

**www.vermeiren.pl**

Wszelkie prawa zastrzeżone, łącznie z tłumaczeniem. • Żadna część niniejszej instrukcji nie może być powielana w jakiegokolwiek formie (drukowanej, fotokopii, mikrofilmu ani innej) bez pisemnej zgody wydawcy, nie może być również przetwarzana, kopiowana ani rozprowadzana za pomocą systemów elektronicznych.

Edition: March 2020.

Model pokazany tylko w celach ilustracyjnych. Niektóre funkcje mogą być opcjonalne. Zastrzegamy sobie prawo do wprowadzania zmian technicznych.

Odwiądź naszą stronę internetową, aby uzyskać najbardziej aktualne informacje:

**www.vermeiren.pl**

Aby uzyskać więcej informacji,  
skontaktuj się z lokalnym sprzedawcą

TriGO<sup>o</sup>