

User manual

MANUEL D'UTILISATION
GEBRUIKSAANWIJZING
GEBRAUCHSANWEISUNG
MANUALE DI ISTRUZIONI
MANUAL DE INSTRUCCIONES
INSTRUKCJA OBSŁUGI
NÁVOD K OBSLUZE

Neoflex

Neo 20



EN

Instructions for specialist dealer

This instruction manual is part and parcel of the product and must accompany every product sold.

Version: A, 2023-10

FR

Instructions pour les distributeurs

Ce manuel d'instructions fait partie du produit et doit accompagner chaque produit vendu.

Version : A, 2023-10

NL

Instructies voor de vakhandelaar

Deze handleiding is deel van het product en dient bij iedere product te worden geleverd.

Versie: A, 2023-10

DE

Hinweise für den Fachhändler

Diese Gebrauchsanweisung ist Bestand-teil des Produkts und ist bei jeder Produkts auszuhändigen.

Version: A, 2023-10

IT

Istruzioni per il rivenditore

Il presente Manuale di istruzioni è parte integrante del prodotto e deve essere fornito assieme alla prodotto.

Versione: A, 2023-10

ES

Instrucciones destinadas a los distribuidores especializados

El presente manual de instrucciones es parte integrante del producto y se debe adjuntar a todas las producto que se vendan.

Versión: A, 2023-10

PL

Instrukcje dla wyspecjalizowanego sprzedawcy

Niniejsza instrukcja obsługi jest nieodłączną częścią produktu i musi być dołączona do każdego sprzedawanego produktu.

Wersja: A, 2023-10

CS

Pokyny pro specializovaného prodejce

Tento návod k obsluze je součástí dodávky a musí být součástí každého prodaného produktu.

Verze: A, 2023-10

All rights reserved, including translation.

Tous droits réservés, y compris la traduction.

Alle rechten, inclusief vertaling, voorbehouden.

Alle Rechte, auch an der Übersetzung, vorbehalten.

Tutti i diritti riservati (anche sulla traduzione).

Todos los derechos reservados, incluidos los de la traducción.

Wszelkie prawa zastrzeżone, łącznie z tłumaczeniem.

Všechna práva vyhrazena, včetně překladu.



English

Français

Nederlands

Deutsch

Italiano

Español

Polski

Czech

User manual

Manuel d'utilisation

Gebruiksaanwijzing

Bedienungshandbuch

Manuale di istruzioni

Manual de instrucciones

Instrukcja obsługi

Návod k obsluze

This page is intentionally left blank





Content

Content	1
Preface	2
1 Your product	3
2 Before use	5
2.1 Intended use	5
2.2 General safety instructions.....	5
2.3 Symbols on the product	6
3 Using your Neoflex system	7
3.1 Unfastening/Fastening the belts.....	7
4 Maintenance	8
4.1 Time of maintenance.....	8
4.2 Instructions for maintenance	8
4.3 Expected service life	8
4.4 Reuse.....	8
4.5 End of use.....	8
4.6 Warranty.....	8
5 Technical specifications	9

Preface

Congratulations! You are now owner of a Vermeiren Neoflex belt!

Thanks for your trust in the products of Vermeiren. To support you on the use and operating options of your product, this manual is offered. If you still have questions after reading this manual, do not hesitate to contact your specialist dealer. They will be glad to help you on this subject.

Important note

To ensure your safety, and to prolong the lifetime of your product, please take good care of it according to the instructions in this manual.

This manual reflects the latest product developments. Vermeiren has the right to implement changes to this type of product without being imposed to any obligation to adapt or replace similar products previously delivered.

Pictures are used to clarify the instructions in this manual. Details of the depicted product may deviate from your product.

Information available

On our website <http://www.vermeiren.com/> you will always find the most recent version of following information. Please consult this website regularly for possible updates.

Visually impaired people can download the electronic version of this manual and have it read out by means of a text-to-speech software application.



This user manual
For user and specialist dealer



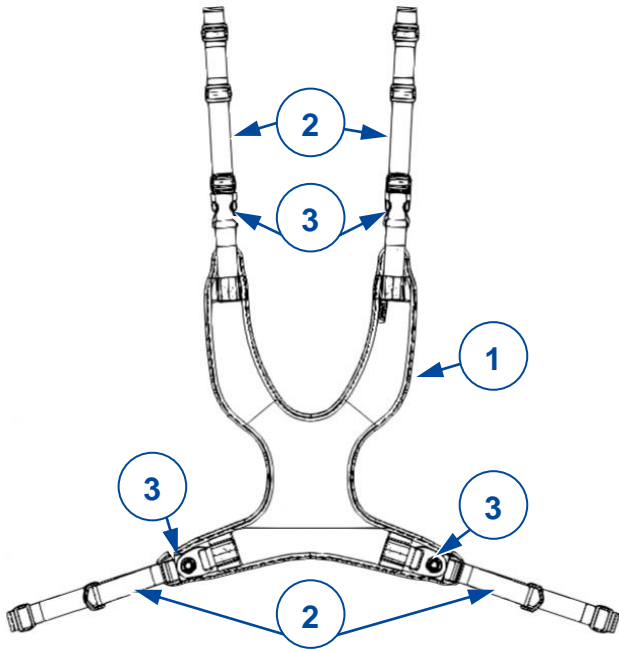
User manual of the wheelchair
For user and specialist dealer



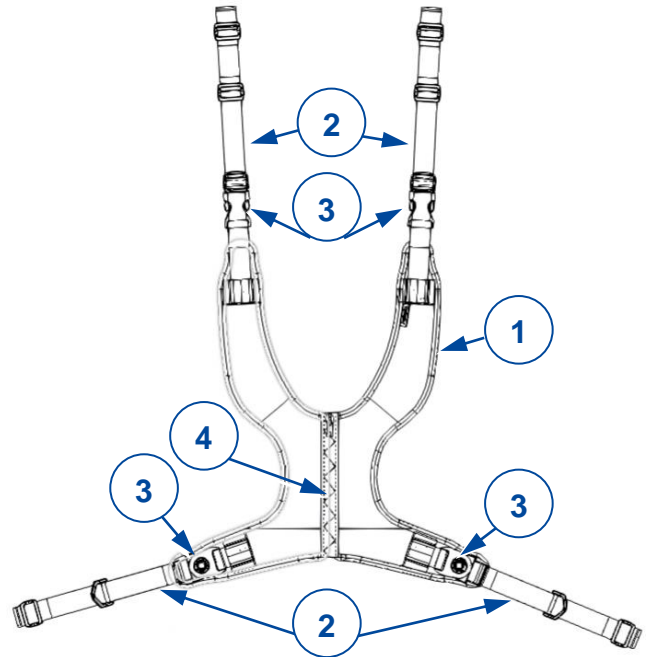
EC declaration of conformity

1 Your product

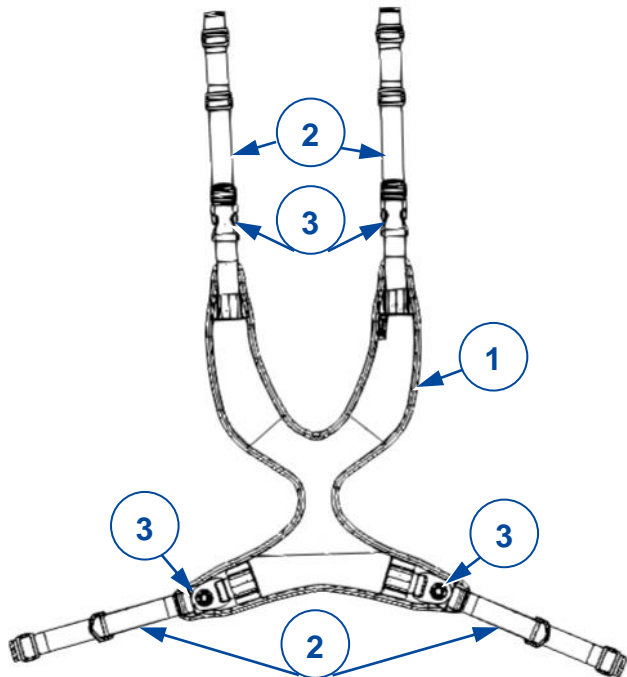
Neo 20.01



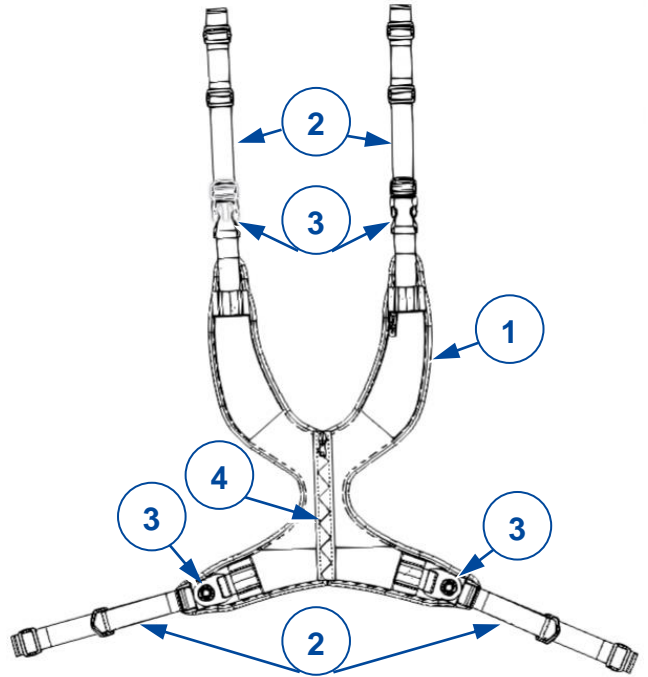
Neo 20.02



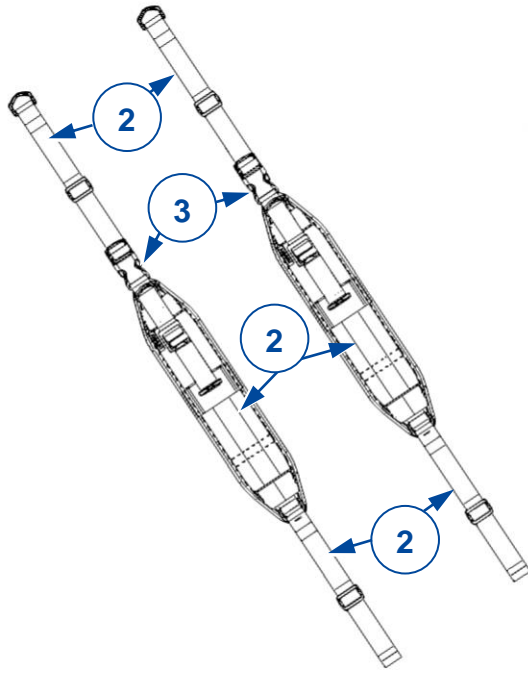
Neo 20.03



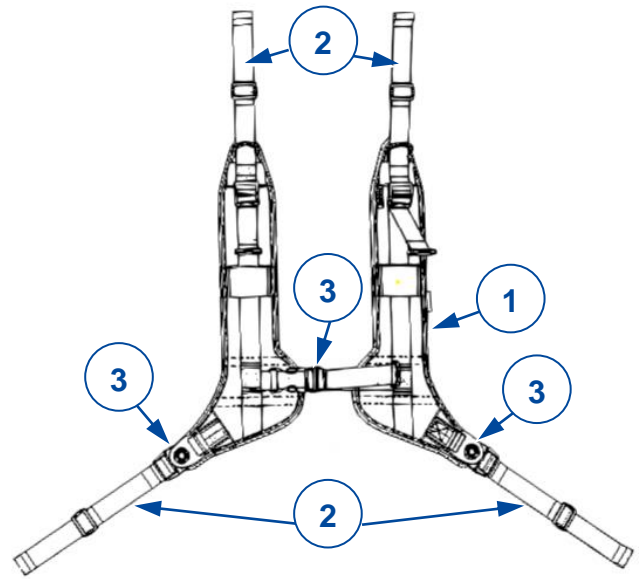
Neo 20.04



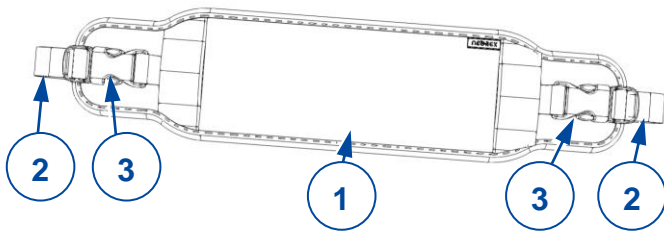
Neo 20.05



Neo 20.06



Neo 20.07



- 1. Padded support
- 2. Attachment and adjustment belts
- 3. Buckles
- 4. Zipper


2 Before use

2.1 Intended use

In this paragraph a brief description of the intended use of your product is given. Additionally, relevant warnings are added to the instructions in the other paragraphs. In this way we would like to make you aware of the possible misuse that may appear.

- Indications and contraindications: the Neoflex stabilisation belts are intended for people who require external support while sitting in order to maintain a correct position, or for those who want to stop the process of pathological positioning of the trunk, pelvis or lower limbs. The system should only be used by people with healthy skin, normal breathing, no mental disabilities, and no fractured bones in places where the Neoflex belts are touching the body. Body parts in contact with Neoflex should be covered by clothing. It should not be used for pregnant women.
- The stabilisation belts are intended be used on wheelchairs or other seating systems. They should NOT be used as a restraint or as a seat belt in a moving vehicle.
- Please read all technical details and limits of your Neoflex system in chapter 5.
- The warranty on this product is based on normal use and maintenance as described in this manual. Damage to your product caused by improper use or lack of maintenance will cause the warranty to lapse.

2.2 General safety instructions

 CAUTION Risk of injuries and/or damage

- Please read and follow the instructions in this manual. Otherwise you may get injured or your product may get damaged.
- **This product should only be installed and fitted to the user by a qualified person.**
- **Neoflex upper body support should always be combined with Neoflex pelvic support.**

Keep the following general warnings in mind during use:

- Only use the attachment systems provided by Vermeiren. Do not structurally modify the device to which Neoflex is attached.
- Before each use, check the product and attachments to the wheelchair/chair to make sure they are undamaged and well secured.
- Only use the Neoflex system over clothing.
- After each use, check the user's skin in the places of contact. Increasing redness and irritation can evolve into more serious injuries such as pressure ulcers.
- In case of damage, do not attempt to repair the product yourself. Contact your specialist dealer.
- Do not modify your product in any way.
- Accidental unfastening of the Neoflex system may cause the user to fall. For users with a cognitive or motion disorder that may lead to accidental release, an attendant or caregiver should be present when using the Neoflex system.
- It is not recommended to use the device when smoking.

Any serious incident [MDR (EU) 2017/745 §2 (65)] that has occurred in relation to the device should be reported to the manufacturer and the competent authority of the Member State in which the user and/or patient is established.

For future communication, make sure to keep the LOT number from the packaging.

2.3 Symbols on the product

The symbols in following list are applicable to your Neoflex system. Symbols can be found in the relevant ISO standard (ISO 7000, ISO 7001 and IEC 417).



Declaration of conformity



Medical device



Batch code



Do not iron



Machine-washable at 40 degrees and using the delicate programme



Handwash



Do not bleach



Do not tumble dry



Do not dry clean



Manufacturer



Attention: important information



It is advised to read the manual

3 Using your Neoflex system

**WARNING**

Risk of injuries

- First read previous chapters and inform yourself about the intended use. Do NOT use your Neoflex system unless you have read and fully understood all instructions.
- In case of doubts or questions, do not hesitate to contact your local specialist dealer, your care provider or technical adviser to help you with this.

3.1 Unfastening/Fastening the belts

**CAUTION**

Risk of injuries or damage

- The following actions can be done by the user, attendant or caretaker. All other adjustments are done by your specialist dealer.
- Always fasten all zippers and buckles when using the device.
- Make sure that the attendant or caregiver is aware of how to unfasten the Neoflex system in case of emergency.
- Make sure that your fingers, clothes, buckles don't get trapped during adjustment.

Depending on the type of Neoflex belt, the support system can be (un)fastened using a zipper and/or a number of buckles (see §1).

4 Maintenance

4.1 Time of maintenance

 CAUTION Risk of injuries and damage

Repairs and replacements may only be undertaken by trained persons and only genuine replacement parts of Vermeiren should be used.

Before each use

Inspect the following points:

- All parts (neoprene fabric, stitching, buckles, zippers, straps, mounting system): present, undamaged and showing no excessive wear, no discolouration.
- All parts: clean, see § 4.2.1.

Contact your specialist dealer for possible repairs or part replacements.

If stored

Make sure that your Neoflex system is stored in a dry environment to prevent mould from growing, or the system from being damaged.

4.2 Instructions for maintenance

4.2.1 Cleaning

 CAUTION Risk of damage

- Your product is suitable for cleaning by hand wash, or by using the delicate cleaning programme on your washing machine.
- Do not dry clean, bleach or dye your product.

Minor dirt can be cleaned with a cloth. Thorough cleaning by hand wash or a delicate washing programme is advisable depending on the use frequency and the user's needs.

The upholstery can be washed with lukewarm water (max. 40°C) and a mild soap. Do not use abrasive cleaning agents to clean.

Let the Neoflex system dry thoroughly on a flat surface before using. Do not dry the Neoflex system over intense heat sources (e.g. radiators or stoves) or in direct sunlight.

4.3 Expected service life

The average service life of your Neoflex system is 5 years. Depending on the frequency of use and maintenance, the service life of your Neoflex product will increase or decrease.

4.4 Reuse

Neoflex products are meant for single patient multiple use only.

4.5 End of use

At end of life, you need to dispose of your Neoflex system according to the local environmental legislation.

4.6 Warranty

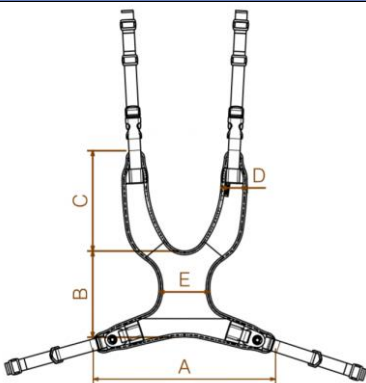
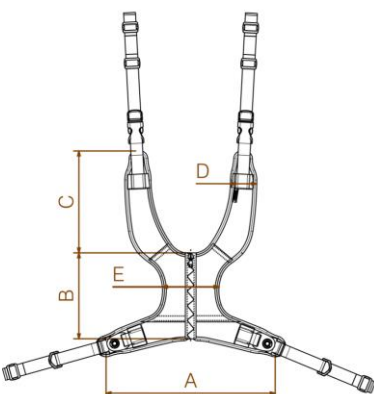
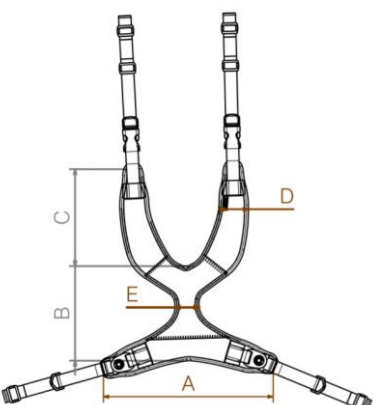
The warranty on this product is subject to the general terms and conditions of each country.

5 Technical specifications

The technical details below are only valid for the Neoflex systems at standard settings and optimal ambient conditions. Take these details into account during use. The values are no longer applicable if your system has been modified, damaged, or is severely worn.

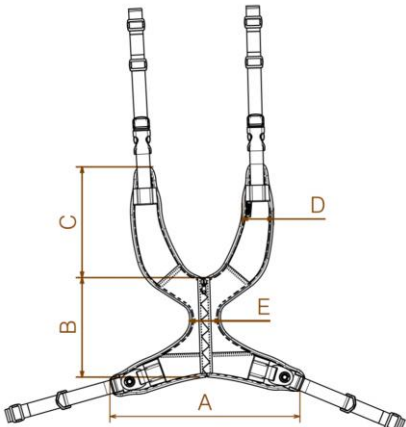
Table 1: Technical specifications

Brand	Vermeiren
Type	Neoflex
Model	Neo 20

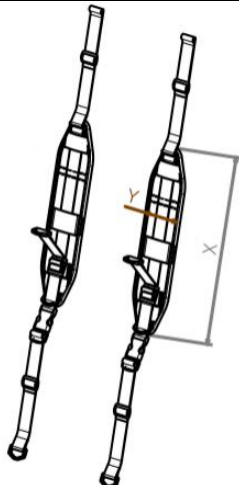
Description	Dimensions (mm)					
	Neo 20.01					
		A	B	C	D	E
	XS	280	130	130	40	50
	S	290	140	170	45	80
	M	360	180	220	50	110
	L	440	210	250	60	110
	XL	520	250	270	60	130
Neo 20.02						
		A	B	C	D	E
	XS	280	130	130	40	50
	S	290	140	170	45	80
	M	360	180	220	50	110
	L	440	210	250	60	110
	XL	520	250	270	60	130
Neo 20.03						
		A	B	C	D	E
	XS	280	130	130	45	50
	S	290	140	170	45	50
	M	360	180	220	50	50
	L	410	210	220	60	50
	XL	490	230	250	60	50

Brand	Vermeiren
Type	Neoflex
Model	Neo 20

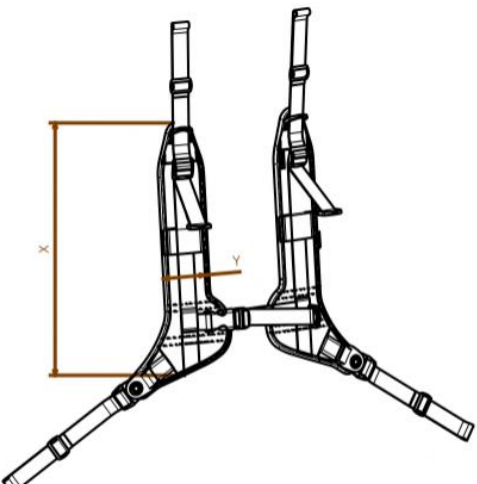
Neo 20.04

		A	B	C	D	E
	XS	280	130	130	45	50
	S	290	140	170	45	50
	M	360	180	220	50	50
	L	410	210	220	60	50
	XL	490	230	250	60	50

Neo 20.05

		X	Y
	S	300	60
	M	350	70
	L	400	70
	XL	470	75

Neo 20.06

		X	Y
	S	350	60
	M	380	70
	L	450	70
	XL	510	75

Brand	Vermeiren
Type	Neoflex
Model	Neo 20

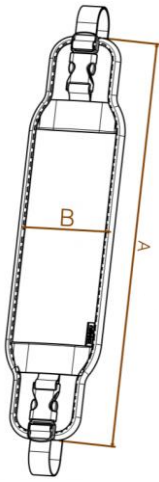
Neo 20.07			
		A	B
	XS	310	85
	S	390	105
	M	470	120
	L	570	120
	XL	650	135
Storage and use temperature			+5 °C ~ +41 °C
Storage and use humidity			30% ~ 70%
We reserve the right to introduce technical changes. Measurement tolerance ± 15 mm / 1,5 kg / 1,5° .			

Table des matières

Table des matières	1
Avant-propos	2
1 Votre produit	3
2 Avant l'utilisation	5
2.1 Usage prévu.....	5
2.2 Consignes générales de sécurité.....	5
2.3 Les symboles sur le produit	6
3 Utilisation de votre système Neoflex	7
3.1 Attacher/Détacher les sangles	7
4 Entretien	8
4.1 L'entretien	8
4.2 Instructions d'entretien	8
4.3 Durée de vie prévue.....	8
4.4 Réutilisation	8
4.5 Mise au rebut	8
4.6 Garantie	9
5 Caractéristiques techniques	10

Avant-propos

Félicitations ! Vous êtes à présent propriétaire d'une sangle Neoflex Vermeiren !

Merci de la confiance que vous accordez aux produits de Vermeiren. Ce manuel est destiné à vous aider dans l'utilisation de votre produit et de ses options de fonctionnement. Si vous avez encore des questions après la lecture de ce manuel, n'hésitez pas à prendre contact avec votre revendeur spécialisé. Ce dernier vous aidera volontiers.

Remarque importante

Pour assurer votre sécurité et prolonger la durée de vie de votre produit, veuillez en prendre soin conformément aux instructions fournies dans ce manuel.

Ce manuel est le reflet des derniers développements du produit. Vermeiren a le droit d'apporter des modifications à ce type de produit sans être tenue d'adapter ou de remplacer des produits similaires fournis précédemment.

Les images sont fournies afin de clarifier les instructions de ce manuel. Les détails du produit illustré peuvent diverger de votre produit.

Informations disponibles

Sur notre site Internet <http://www.vermeiren.com/>, vous trouverez toujours la version la plus récente des informations suivantes. Veuillez consulter régulièrement ce site Internet pour connaître les éventuelles mises à jour.

Les personnes malvoyantes peuvent télécharger la version électronique de ce manuel et la lire au moyen d'une application de texte-parole.



Ce manuel d'utilisation
Pour l'utilisateur et le revendeur spécialisé



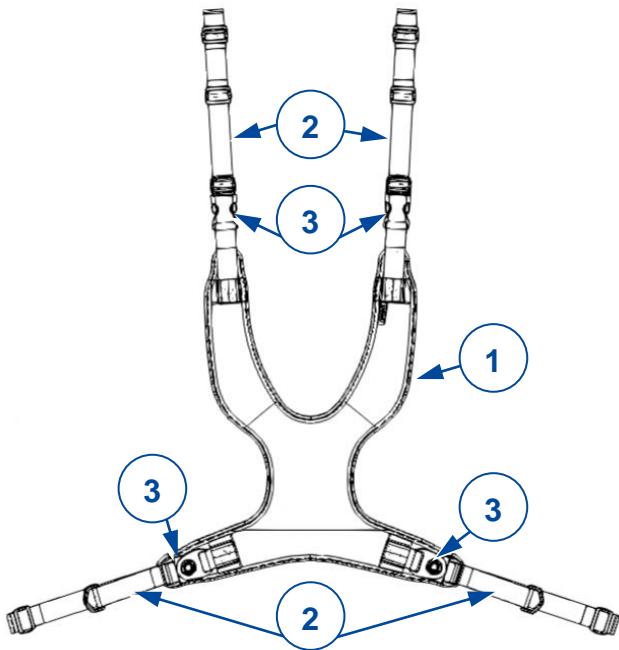
Manuel d'utilisation du fauteuil roulant
Pour l'utilisateur et le revendeur spécialisé



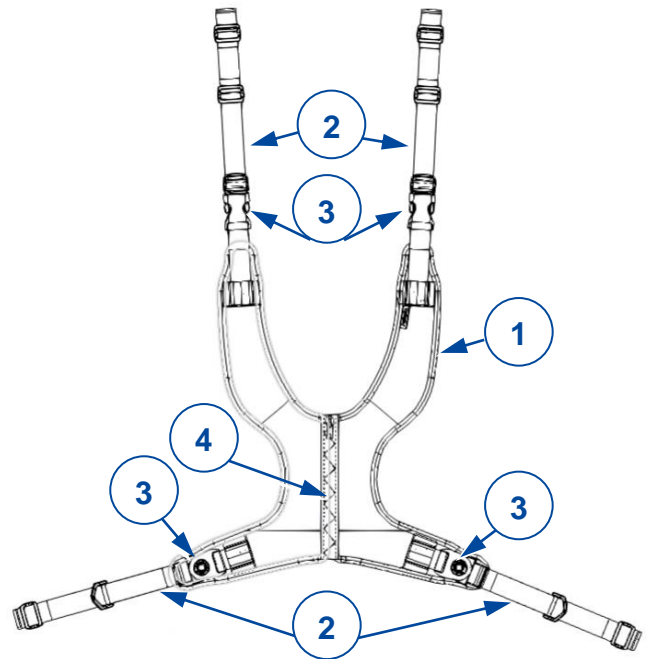
Déclaration de conformité CE

1 Votre produit

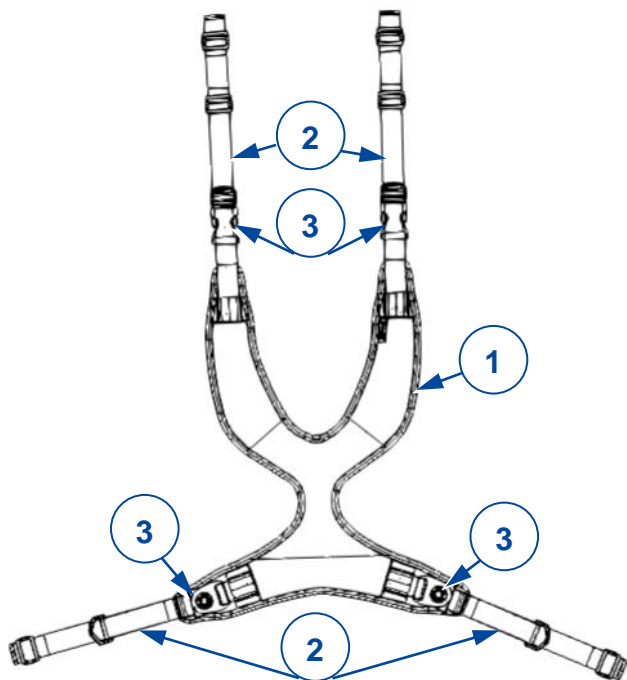
Neo 20.01



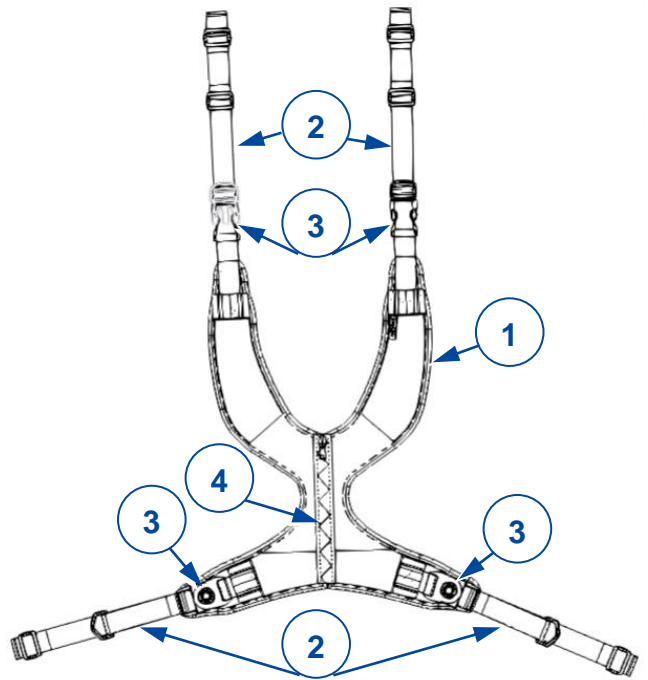
Neo 20.02



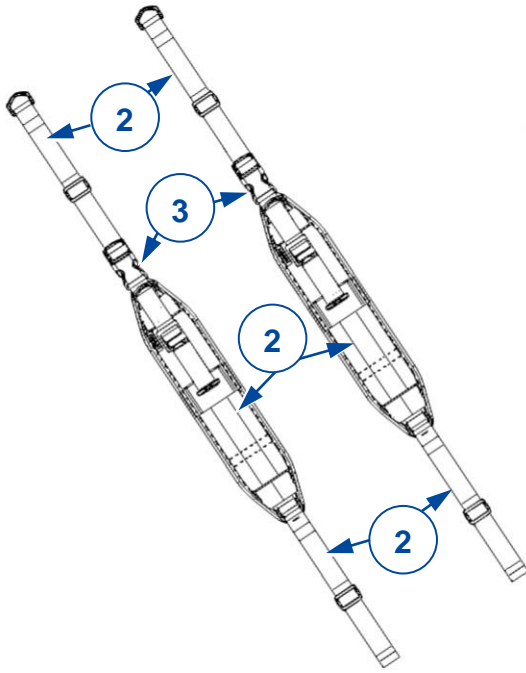
Neo 20.03



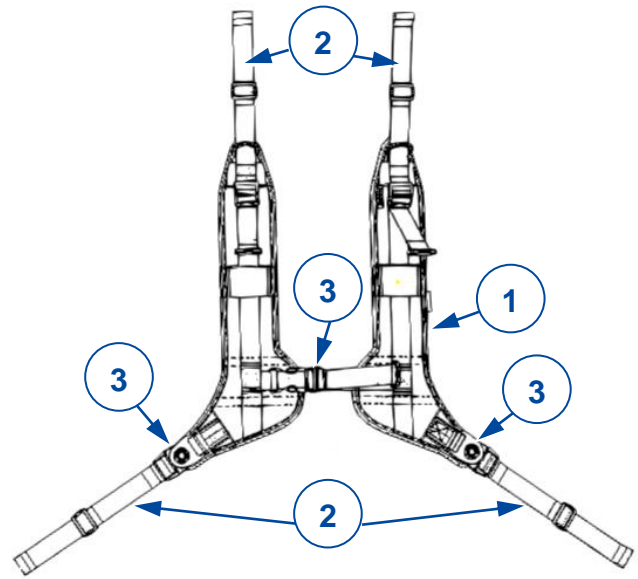
Neo 20.04



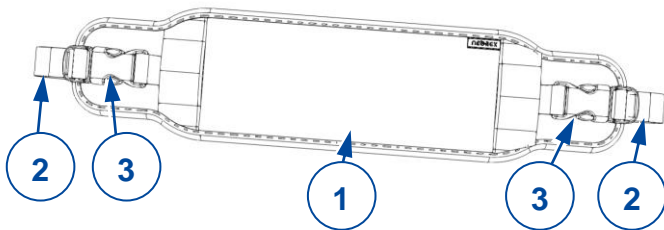
Neo 20.05



Neo 20.06



Neo 20.07



1. Support rembourré
2. Sangles de fixation et d'ajustement
3. Boucles
4. Fermeture éclair

2 Avant l'utilisation

2.1 Usage prévu

Ce paragraphe vous donne une brève description de l'usage prévu de votre produit. Des avertissements pertinents ont également été ajoutés aux instructions dans les autres paragraphes. Nous aimerions ainsi attirer votre attention sur un usage inapproprié éventuel qui pourrait survenir.

- Indications et contre-indications : les sangles de maintien Neoflex sont destinées aux personnes qui ont besoin d'un soutien externe en position assise pour maintenir une posture correcte, ou à celles qui veulent arrêter le processus de positionnement pathologique du tronc, du bassin ou des membres inférieurs.
Ce système ne doit être utilisé que par des personnes ayant une peau saine, une respiration normale, aucune déficience mentale et aucun os fracturé là où les sangles Neoflex entrent en contact avec le corps. Les parties du corps en contact avec la sangle Neoflex doivent être couvertes par des vêtements. Ce produit ne doit pas être utilisé par les femmes enceintes.
- Les sangles de maintien sont destinées à être utilisées sur des fauteuils roulants ou d'autres systèmes d'assise. Elles ne doivent PAS être utilisées comme dispositif de retenue ou comme ceinture de sécurité dans un véhicule en mouvement.
- Consultez également les détails techniques et les limites de votre système Neoflex au chapitre 5.
- La garantie sur ce produit est basée sur une utilisation et un entretien normaux, tels que décrits dans le présent manuel. Les dommages à votre produit dus à un usage inapproprié ou à un manque d'entretien auront pour effet d'annuler la garantie.

2.2 Consignes générales de sécurité



ATTENTION

Risques de dommages corporels ou matériels

- Veuillez lire et suivre les instructions stipulées dans le présent manuel d'utilisation. Autrement, vous pourriez vous blesser ou votre produit pourrait être endommagé.
- **Ce produit doit être installé et ajusté sur l'utilisateur uniquement par une personne qualifiée.**
- **Le soutien du haut du corps Neoflex doit toujours être combiné au soutien pelvien Neoflex.**

Tenez compte des avertissements généraux suivants pendant l'emploi :

- N'utilisez que les systèmes de fixation fournis par Vermeiren. Ne modifiez pas structurellement le dispositif sur lequel la sangle Neoflex est attachée.
- Avant chaque utilisation, vérifiez que le produit et les fixations du fauteuil roulant/de la chaise ne sont pas endommagés et qu'ils sont bien verrouillés.
- N'utilisez le système Neoflex que par-dessus les vêtements.
- Après chaque utilisation, vérifiez la peau de l'utilisateur aux endroits de contact. Une augmentation de la rougeur et de l'irritation peut évoluer vers des lésions plus graves telles que des escarres.
- En cas de dommages, ne tentez pas de réparer le produit vous-même. Prenez contact avec votre revendeur spécialisé.
- Ne modifiez pas votre produit de quelque manière que ce soit.
- Le déverrouillage accidentel du système Neoflex peut entraîner une chute de l'utilisateur. Pour les utilisateurs présentant des troubles cognitifs ou moteurs pouvant entraîner un déverrouillage accidentel, un accompagnateur ou du personnel soignant doit être présent lors de l'utilisation du système Neoflex.
- Il est déconseillé d'utiliser le dispositif en fumant.

Tout incident grave [RDM (UE) 2017/745 §2 (65)] survenu en relation avec le dispositif doit être signalé au fabricant et à l'autorité compétente de l'État membre dans lequel l'utilisateur ou le patient est établi.

Pour toute communication future, assurez-vous de conserver le numéro de LOT figurant sur l'emballage.

2.3 Les symboles sur le produit

Les symboles de la liste suivante s'appliquent à votre système Neoflex. Vous trouverez les symboles dans les normes ISO correspondantes (ISO 7000, ISO 7001 et CEI 417).



Déclaration de conformité



Dispositif médical



Code du lot



Ne pas repasser



Lavable en machine à 40 degrés en utilisant le programme délicat



Lavage à la main



Ne pas utiliser de Javel



Ne pas sécher au sèche-linge



Ne pas nettoyer à sec



Fabricant



Attention : informations importantes



Il est conseillé de lire le manuel

3 Utilisation de votre système Neoflex

**AVERTISSEMENT**

Risque de dommages corporels

- Lisez d'abord les chapitres précédents et informez-vous à propos de l'usage prévu. N'utilisez PAS votre système Neoflex sans avoir d'abord lu et bien compris toutes les instructions.
- En cas de doutes ou de questions, n'hésitez pas à prendre contact avec votre revendeur spécialisé local, votre prestataire de soins ou votre conseiller technique qui pourra vous aider.

3.1 Attacher/Détacher les sangles

**ATTENTION**

Risque de dommages corporels ou matériels

- Les actions suivantes peuvent être effectuées par l'utilisateur, l'accompagnateur ou le personnel soignant. Tous les autres réglages sont effectués par votre revendeur spécialisé.
- Fermez toujours les fermetures éclair et les boucles lorsque vous utilisez le dispositif.
- Assurez-vous que l'accompagnateur ou le personnel soignant sait comment détacher le système Neoflex en cas d'urgence.
- Veillez à ne pas vous coincer les doigts, des vêtements ou des boucles pendant le réglage.

Selon le type de sangle Neoflex, le système de soutien peut être attaché et détaché au moyen d'une fermeture éclair ou d'un certain nombre de boucles (voir § 1).

4 Entretien

4.1 L'entretien



ATTENTION

Risque de dommages corporels et matériels

Les réparations et les remplacements ne peuvent être réalisés que par des personnes formées, et seules des pièces de rechange d'origine de Vermeiren peuvent être utilisées.

Avant chaque utilisation

Inspectez les points suivants :

- Toutes les pièces (tissu néoprène, coutures, boucles, fermetures éclair, sangles, système de fixation) : sont présentes, intactes et ne présentent pas d'usure excessive ni de décoloration.
- Toutes les pièces : sont propres, cf. § 4.2.1.

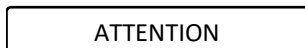
Prenez contact avec votre revendeur spécialisé pour les réparations et les remplacements de pièces éventuels.

En cas d'entreposage

Assurez-vous que votre système Neoflex est entreposé dans un environnement au sec pour éviter la formation de moisissures et l'endommagement du système.

4.2 Instructions d'entretien

4.2.1 Nettoyage



ATTENTION

Risque de dommages

- Votre produit peut être nettoyé à la main ou en utilisant le programme de lavage délicat de votre machine à laver.
- Ne pas nettoyer à sec, utiliser de l'eau de Javel ou teindre votre produit.

Les petites salissures peuvent être nettoyées avec un chiffon. Un nettoyage approfondi à la main ou en utilisant un programme de lavage délicat est recommandé en fonction de la fréquence d'utilisation et des besoins de l'utilisateur.

Le rembourrage peut être lavé avec de l'eau tiède (max. 40 °C) additionnée de savon doux. Ne pas utiliser de produits de nettoyage abrasifs.

Laisser sécher complètement le système Neoflex sur une surface plane avant de l'utiliser. Ne pas sécher le système Neoflex au-dessus de sources de chaleur intense (par exemple, radiateurs ou poêles) ou à la lumière directe du soleil.

4.3 Durée de vie prévue

La durée de vie moyenne de votre système Neoflex est de 5 ans. Elle augmentera ou diminuera en fonction de la fréquence d'utilisation et de l'entretien de votre produit Neoflex.

4.4 Réutilisation

Les produits Neoflex sont destinés à un usage multiple par un seul patient uniquement.

4.5 Mise au rebut

À la fin de sa durée de vie, votre système Neoflex doit être évacué conformément à la législation environnementale locale.



4.6 Garantie

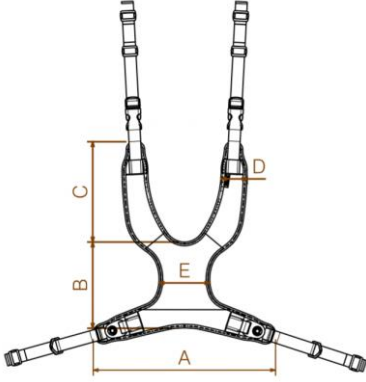
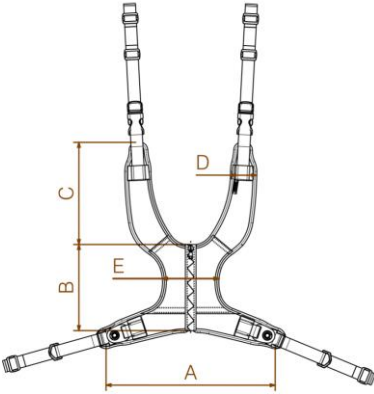
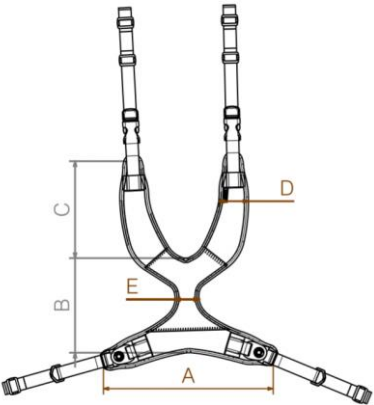
La garantie de ce produit est soumise aux conditions générales de chaque pays.

5 Caractéristiques techniques

Les détails techniques ci-dessous concernent uniquement les systèmes Neoflex, dans le cadre de réglages standard et dans des conditions ambiantes optimales. Veuillez tenir compte de ces détails pendant l'utilisation. Les valeurs ne sont plus valables si votre système a été modifié, endommagé ou présente une usure sérieuse.

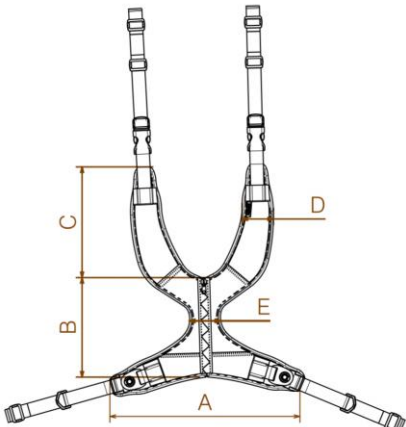
Tableau 1 : Caractéristiques techniques

Marque	Vermeiren
Type	Neoflex
Modèle	Neo 20

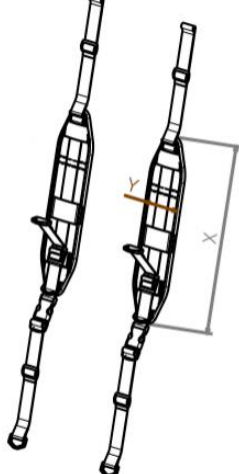
Description	Dimensions (mm)					
	Neo 20.01					
		A	B	C	D	E
	XS	280	130	130	40	50
	S	290	140	170	45	80
	M	360	180	220	50	110
	L	440	210	250	60	110
	XL	520	250	270	60	130
Neo 20.02						
		A	B	C	D	E
	XS	280	130	130	40	50
	S	290	140	170	45	80
	M	360	180	220	50	110
	L	440	210	250	60	110
	XL	520	250	270	60	130
Neo 20.03						
		A	B	C	D	E
	XS	280	130	130	45	50
	S	290	140	170	45	50
	M	360	180	220	50	50
	L	410	210	220	60	50
	XL	490	230	250	60	50

Marque	Vermeiren
Type	Neoflex
Modèle	Neo 20

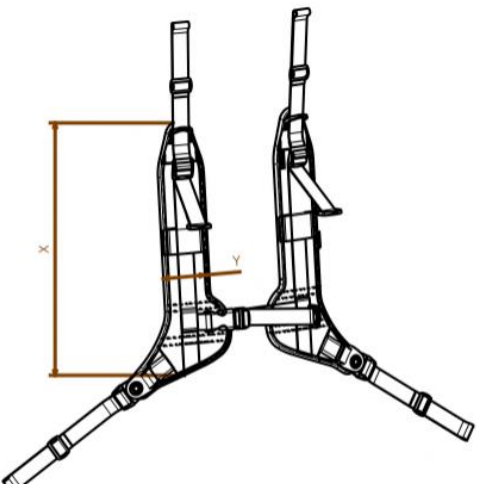
Neo 20.04

		A	B	C	D	E
	XS	280	130	130	45	50
	S	290	140	170	45	50
	M	360	180	220	50	50
	L	410	210	220	60	50
	XL	490	230	250	60	50

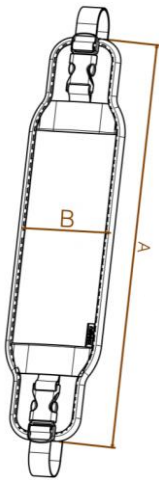
Neo 20.05

		X	Y
	S	300	60
	M	350	70
	L	400	70
	XL	470	75

Neo 20.06

		X	Y
	S	350	60
	M	380	70
	XL	510	75

Marque	Vermeiren
Type	Neoflex
Modèle	Neo 20

Neo 20.07			
		A	B
	XS	310	85
	S	390	105
	M	470	120
	L	570	120
	XL	650	135
Température d'entreposage et d'utilisation	+5 °C ~ +41 °C		
Humidité d'entreposage et d'utilisation	30 % ~ 70 %		
Nous nous réservons le droit d'apporter des changements techniques. Tolérance de mesure ± 15 mm / 1,5 kg / 1,5°.			

Inhoud

Inhoud	1
Voorwoord	2
1 Uw product	3
2 Voor gebruik	5
2.1 Beoogd gebruik	5
2.2 Algemene veiligheidsmaatregelen	5
2.3 Symbolen op het product	6
3 Uw Neoflex-systeem gebruiken	7
3.1 De banden losmaken/vastmaken	7
4 Onderhoud	8
4.1 Tijdstippen voor onderhoud	8
4.2 Instructies voor onderhoud	8
4.3 Verwachte levensduur	8
4.4 Hergebruik	8
4.5 Beëindiging van gebruik	8
4.6 Garantie	8
5 Technische specificaties	9

Proficiat! U bent nu eigenaar van een Vermeiren Neoflex-band!

Bedankt voor uw vertrouwen in de producten van Vermeiren. Om u te ondersteunen bij het gebruik van dit product en de bedieningsmogelijkheden, bieden we u deze handleiding aan. Indien u na het lezen van deze handleiding nog vragen heeft, aarzel dan niet om contact op te nemen met uw vakhandelaar. Hij/Zij zal u met plezier verder helpen.

Belangrijke opmerking

Om uw veiligheid te garanderen, en om de levensduur van uw product te verlengen, raden we u aan om er goed zorg voor te dragen volgens de instructies in deze handleiding.

Deze handleiding houdt rekening met de recentste productontwikkelingen. De Firma Vermeiren behoudt zich het recht voor om wijzigingen aan dit type product door te voeren zonder verplicht te zijn om voordien geleverde producten aan te passen of te vervangen.

Afbeeldingen van het product worden gebruikt om de instructies in deze handleiding te verduidelijken. Details van het afgebeelde product kunnen afwijken van uw aangekochte product.

Beschikbare informatie

Op onze website <http://www.vermeiren.com/> kan u steeds de meest recente versie terugvinden van de informatie in deze handleiding. Consulteer deze website regelmatig voor mogelijke updates.

Mensen met een visuele beperking kunnen de elektronische versie van deze handleiding downloaden en laten voorlezen door een tekst-naar-spraak programma.



Deze gebruiksaanwijzing
Voor de gebruiker en vakhandelaar



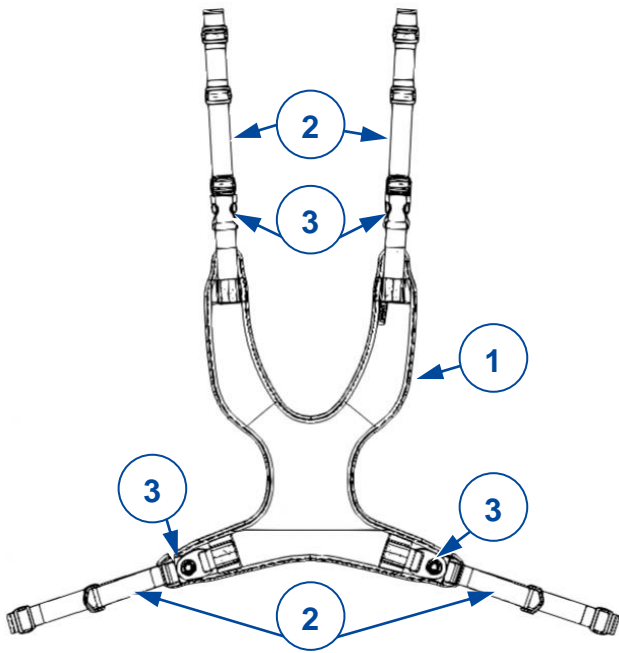
Gebruiksaanwijzing van de rolstoel
Voor de gebruiker en vakhandelaar



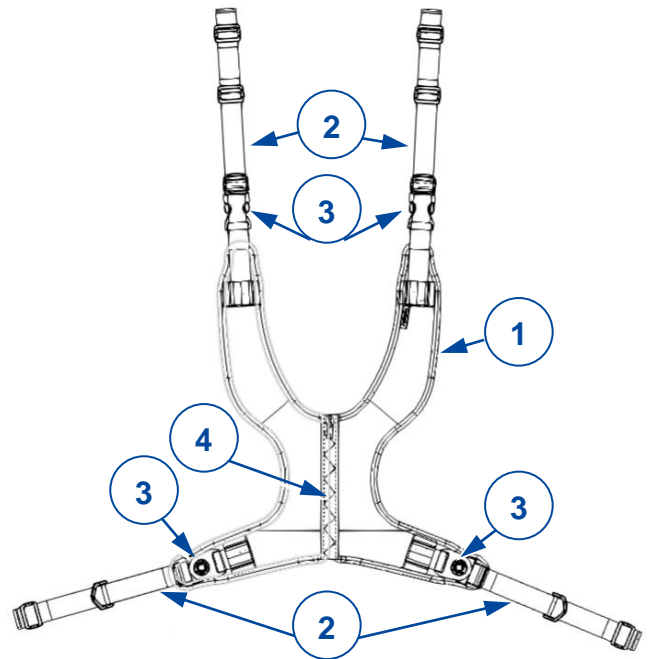
EC-conformiteitsverklaring

1 Uw product

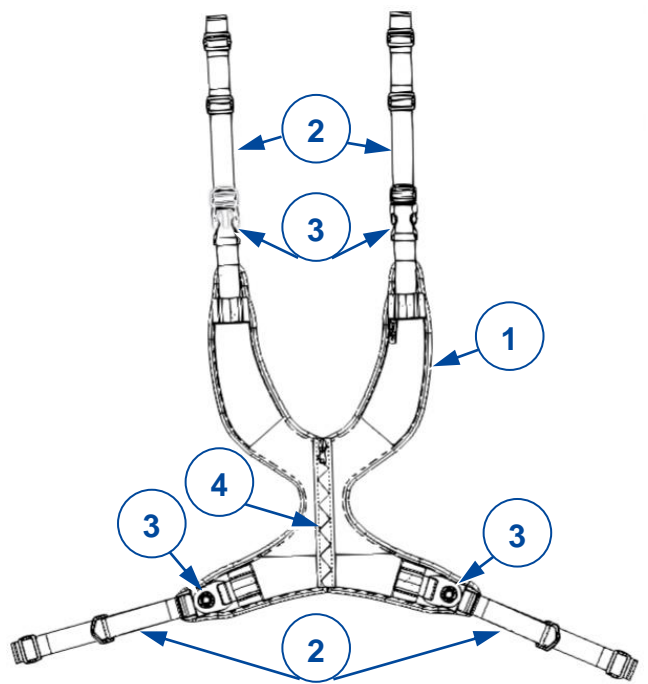
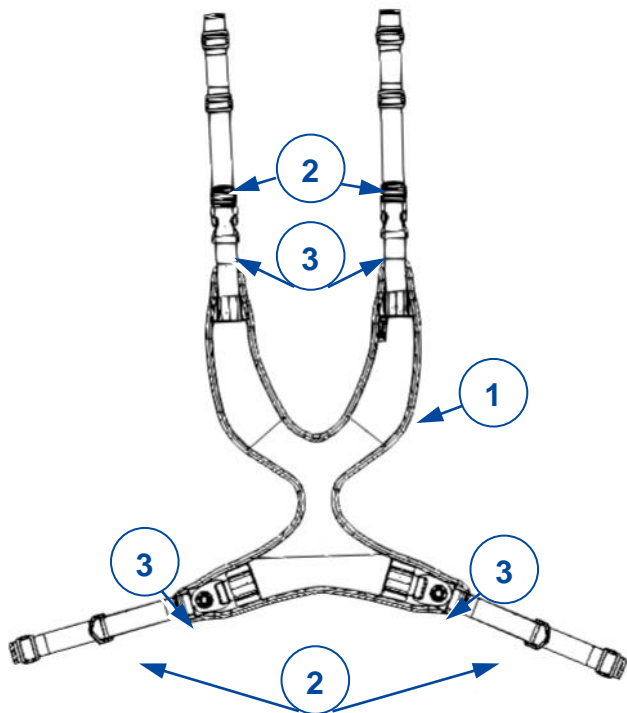
Neo 20.01



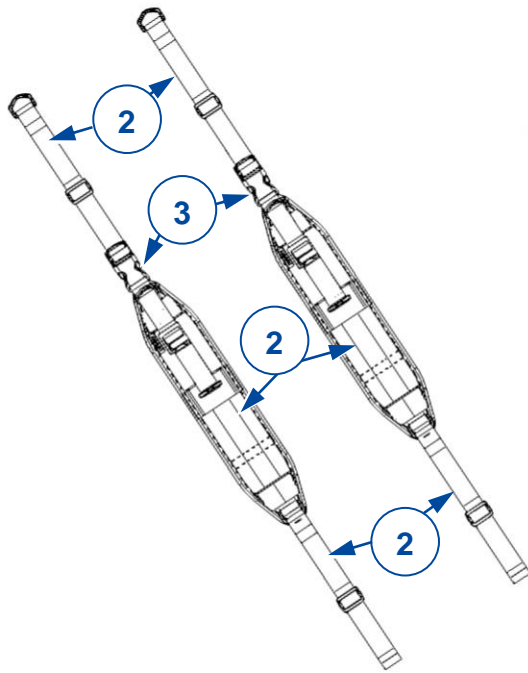
Neo 20.02



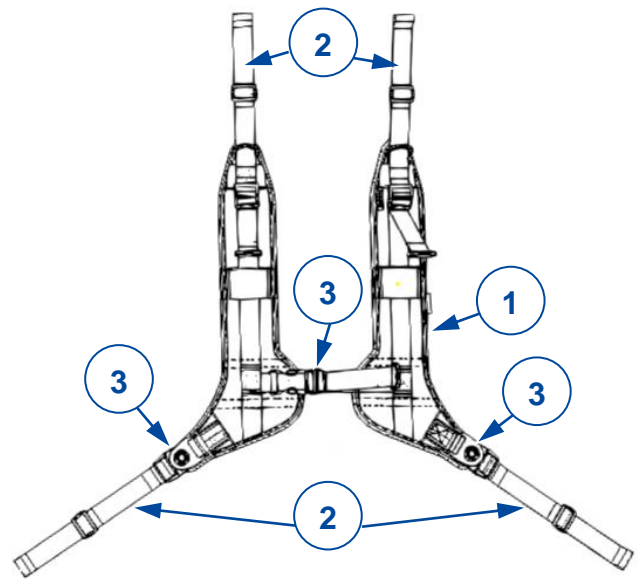
Neo 20.04



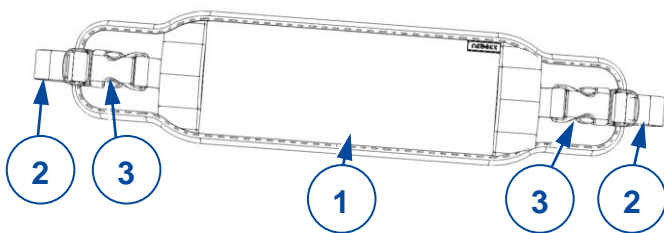
Neo 20.05



Neo 20.06



Neo 20.07



1. Gewatteerde ondersteuning
2. Bevestigings- en verstelriemen
3. Gespen
4. Rits


2 Voor gebruik

2.1 Beoogd gebruik

In dit hoofdstuk wordt kort beschreven wat het beoogde gebruik van uw product inhoudt. Bijkomende relevante waarschuwingen worden gegeven bij de instructies in andere hoofdstukken. Op deze manier proberen we u te waarschuwen voor mogelijk verkeerd gebruik.

- **Indicaties en contra-indicaties:** de Neoflex stabilisatiebanden zijn bedoeld voor mensen die bij het zitten externe ondersteuning nodig hebben om een juiste positie te behouden, of voor personen die het proces van pathologische positionering van de romp, het bekken of de onderste ledematen willen stoppen.
Het systeem dient enkel te worden gebruikt door personen met een gezonde huid, normale ademhaling, geen mentale beperkingen, en geen gebroken botten op plaatsen waar de Neoflex-banden het lichaam raken. Lichaamsdelen die in contact komen met Neoflex moeten worden bedekt met kleding. Het product mag niet gebruikt worden voor zwangere vrouwen.
- De stabilisatiebanden zijn bedoeld voor gebruik op rolstoelen of andere zitsystemen. Ze mogen **NIET** gebruikt worden als bevestigingsgordel of als veiligheidsgordel in een rijdend voertuig.
- Lees eerst alle technische details en limieten van uw Neoflex-systeem in hoofdstuk 5.
- De garantie op dit product is gebaseerd op normaal gebruik en onderhoud zoals beschreven in deze handleiding. De garantie vervalt bij schade die werd veroorzaakt door verkeerd gebruik of gebrek aan onderhoud.

2.2 Algemene veiligheidsmaatregelen

 **VOORZICHTIG** Gevaar voor letsel en/of beschadiging

- Lees de instructies in deze handleiding en volg ze nauwkeurig op. Zo niet, kan dit leiden tot lichamelijk letsel of beschadiging aan uw rolstoel.
- **Dit product mag enkel door een gekwalificeerd persoon geïnstalleerd worden en aangepast worden aan de gebruiker.**
- **Neoflex ondersteuning voor het bovenlichaam moet altijd gecombineerd worden met Neoflex bekkenondersteuning.**

Houd rekening met de volgende algemene waarschuwingen tijdens het gebruik:

- Gebruik enkel de door Vermeiren geleverde bevestigingssystemen. Er mogen geen structurele aanpassingen gemaakt worden aan het product waarop Neoflex bevestigd wordt.
- Controleer voor elk gebruik het product en de bevestigingsstukken op de rolstoel/stoel om zeker te zijn dat ze onbeschadigd zijn en goed vastzitten.
- Gebruik het Neoflex-systeem alleen over kleding.
- Controleer na elk gebruik de huid van de gebruiker op de contactpunten. Toenemende roodheid en irritatie kunnen zich ontwikkelen tot ernstigere verwondingen zoals decubitus.
- Probeer het product niet zelf te repareren in geval van schade. Neem in dat geval contact op met uw vakhandelaar.
- Wijzig uw product op geen enkele manier.
- Als het Neoflex-systeem per ongeluk wordt losgemaakt, kan de gebruiker vallen. Voor gebruikers met een cognitieve of bewegingsstoornis die kan leiden tot onbedoeld losmaken, moet een begeleider of verzorger aanwezig zijn bij het gebruik van het Neoflex-systeem.
- Het wordt afgeraden om het product te gebruiken tijdens het roken.

Ieder ernstig incident [MDR (EU) 2017/745 §2 (65)] dat zich heeft voorgedaan met trekking tot het product dient gerapporteerd te worden aan de producent en de bevoegde autoriteit van de lidstaat waarin de gebruiker en/of patiënt gevestigd is.

Zorg ervoor dat u het LOT-nummer van de verpakking bewaart voor toekomstige communicatie.

2.3 Symbolen op het product

De volgende symbolen zijn van toepassing op uw Neoflex-systeem. De symbolen kan u terugvinden in de relevante ISO-standaard (ISO 7000, ISO 7001 en IEC 417).



EC-conformiteitsverklaring



Medisch hulpmiddel



Batchcode



Niet strijken



Machine wasbaar op 40 graden, met het delicate programma



Handwas



Gebruik geen bleekmiddel



Gebruik geen droogtrommel



Niet chemisch reinigen



Producent



Let op: belangrijke informatie



Het is aangeraden om de handleiding te lezen

3 Uw Neoflex-systeem gebruiken

 **WAARSCHUWING** Gevaar voor letsel

- Lees eerst de voorgaande hoofdstukken en informeer uzelf over het beoogde gebruik. Gebruik uw Neoflex-systeem NIET voordat u alle instructies gelezen en begrepen heeft.
- Als u nog vragen heeft of als u ergens aan twijfelt, aarzel dan niet om contact op te nemen met uw lokale vakhandelaar, zorgverlener, of technisch adviseur om u te helpen.

3.1 De banden losmaken/vastmaken


 **VOORZICHTIG** Gevaar voor letsel of beschadiging

- De volgende acties kunnen worden uitgevoerd door de gebruiker, begeleider of verzorger. Alle andere aanpassingen worden gedaan door uw vakhandelaar.
- Maak altijd alle ritsen en gespen vast wanneer het product gebruikt wordt.
- Zorg ervoor dat de begeleider of verzorger weet hoe het Neoflex-systeem losgemaakt moet worden in geval van nood.
- Zorg ervoor dat uw vingers, kledij, gespen niet geklemd raken bij het verstellen.

Afhankelijk van het type Neoflex-band kan het ondersteuningssysteem met een rits en/of een aantal gespen worden vast-/losgemaakt (zie §1).

4 Onderhoud

4.1 Tijdstippen voor onderhoud

 **VOORZICHTIG** Gevaar voor letsel en beschadiging

Reparaties en vervangingen mogen enkel uitgevoerd worden door opgeleid personeel, en enkel originele onderdelen van Vermeiren mogen hierbij gebruikt worden.

Voor ieder gebruik

Kijk de volgende punten na:

- Alle onderdelen (neopreen, stiksels, gespen, ritsen, riemen, montagesysteem): aanwezig, onbeschadigd en zonder overmatige slijtage, geen verkleuring.
- Alle onderdelen: schoon, zie §4.2.1.

Contacteer uw vakhandelaar voor eventuele reparaties of vervanging van onderdelen.

Bij opslag

Zorg ervoor dat uw Neoflex-systeem droog wordt bewaard om schimmel of schade aan de bekleding te voorkomen.

4.2 Instructies voor onderhoud

4.2.1 Reiniging

VOORZICHTIG Gevaar voor beschadiging

- Uw product is geschikt voor handwas, of voor het delicate reinigingsprogramma op de wasmachine.
- Uw product niet chemisch reinigen, bleken of verven.

Lichte verontreiniging kan met een doek worden gereinigd. Grondige reiniging met de hand of een delicaat wasprogramma is aangeraden, afhankelijk van de gebruiksfrequentie en de behoeften van de gebruiker.

De bekleding kan gewassen worden met lauw water (max. 40°C) en een milde zeep. Gebruik geen agressieve schoonmaakmiddelen.

Laat het Neoflex-systeem voor gebruik volledig drogen op een vlakke ondergrond. Droog het Neoflex-systeem niet boven intense warmtebronnen (bv. radiatoren of kachels) of in direct zonlicht.

4.3 Verwachte levensduur

De gemiddelde levensduur van uw Neoflex-systeem is 5 jaar. De levensduur zal toenemen of afnemen afhankelijk van de gebruiksfrequentie, rijomstandigheden en onderhoud.

4.4 Hergebruik

Neoflex-producten zijn enkel bedoeld voor meervoudig gebruik door één patiënt.

4.5 Beëindiging van gebruik

Aan het einde van de levensduur moet u het Neoflex-systeem vernietigen volgens de lokale milieuwetgeving.

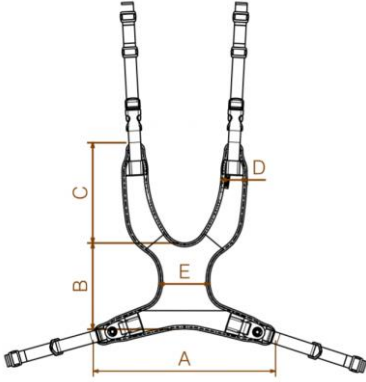
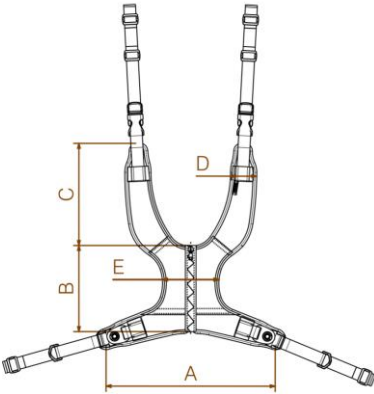
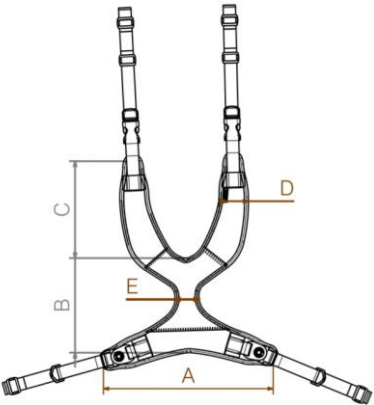
4.6 Garantie

De garantie op dit product is onderhevig aan de algemene voorwaarden van ieder land.

5 Technische specificaties

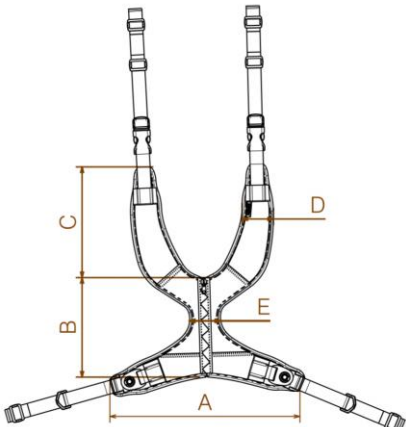
Onderstaande technische gegevens zijn enkel geldig voor de Neoflex-systemen met standaard instellingen en optimale omgevingscondities. Houd bij gebruik rekening met deze details. Deze waarden zijn niet meer van toepassing als uw systeem werd gewijzigd, of wanneer het beschadigd of ernstig versleten is.

Tabel 1: Technische specificaties

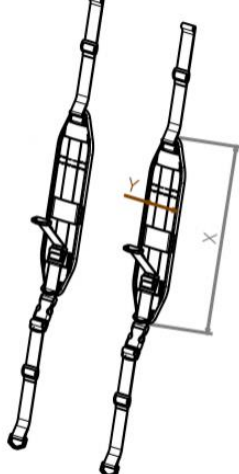
Merk	Vermeiren					
Type	Neoflex					
Model	Neo 20					
Omschrijving	Afmetingen (mm)					
Neo 20.01						
		A	B	C	D	E
	XS	280	130	130	40	50
	S	290	140	170	45	80
	M	360	180	220	50	110
	L	440	210	250	60	110
	XL	520	250	270	60	130
Neo 20.02						
		A	B	C	D	E
	XS	280	130	130	40	50
	S	290	140	170	45	80
	M	360	180	220	50	110
	L	440	210	250	60	110
	XL	520	250	270	60	130
Neo 20.03						
		A	B	C	D	E
	XS	280	130	130	45	50
	S	290	140	170	45	50
	M	360	180	220	50	50
	L	410	210	220	60	50
	XL	490	230	250	60	50

Merk	Vermeiren
Type	Neoflex
Model	Neo 20

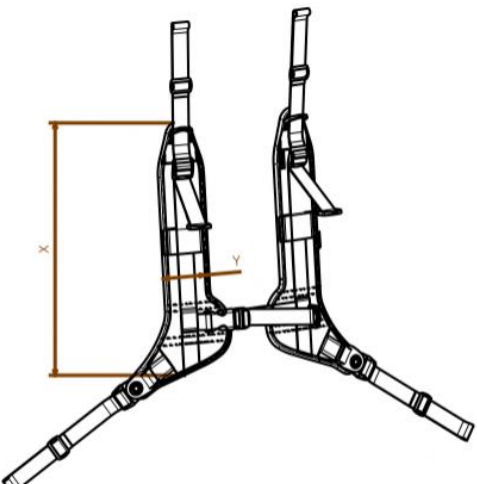
Neo 20.04

		A	B	C	D	E
	XS	280	130	130	45	50
	S	290	140	170	45	50
	M	360	180	220	50	50
	L	410	210	220	60	50
	XL	490	230	250	60	50

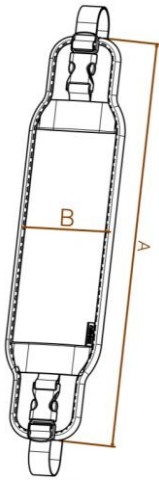
Neo 20.05

		X	J
	S	300	60
	M	350	70
	L	400	70
	XL	470	75

Neo 20.06

		X	J
	S	350	60
	M	380	70
	L	450	70
	XL	510	75

Merk	Vermeiren
Type	Neoflex
Model	Neo 20

Neo 20.07			
		A	B
	XS	310	85
	S	390	105
	M	470	120
	L	570	120
	XL	650	135
Opslag- en gebruikstemperatuur		+5 °C ~ +41 °C	
Opslag en gebruiksluchtvochtigheid		30% ~ 70%	
We behouden ons het recht voor om technische wijzigingen te introduceren. Meettolerantie ± 15 mm / 1,5 kg / 1,5° .			

Inhalt	1
Vorwort	2
1 Ihr Produkt	3
2 Vor dem Gebrauch	5
2.1 Vorgesehene Verwendung	5
2.2 Allgemeine Sicherheitshinweise.....	5
2.3 Symbole auf dem Produkt.....	6
3 Umgang mit Ihrem Neoflex-System	7
3.1 Lösen / Befestigen der Gurte	7
4 Wartung	8
4.1 Wartungstermine	8
4.2 Wartungshinweise	8
4.3 Voraussichtliche Nutzungsdauer	8
4.4 Wiederverwendung	8
4.5 Nutzungsende	8
4.6 Gewährleistung	8
5 Technische Daten	9

Vorwort

DE

Herzlichen Glückwunsch! Sie sind nun Besitzer eines Neoflex-Gurts von Vermeiren!

Vielen Dank für Ihr Vertrauen in die Produkte von Vermeiren. Dieses Handbuch soll Sie bei der Nutzung Ihres Produkts und seinen Bedienungsmöglichkeiten unterstützen. Sollten Sie nach der Lektüre dieses Handbuchs noch Fragen haben, können Sie sich jederzeit an Ihren Fachhändler wenden. Er wird Ihnen in dieser Angelegenheit gern weiterhelfen.

Wichtiger Hinweis

Um Ihre Sicherheit zu gewährleisten und die Lebensdauer Ihres Produkts zu verlängern, pflegen Sie es bitte entsprechend den Anweisungen in diesem Handbuch.

Dieses Handbuch enthält die neuesten Produktentwicklungen. Vermeiren behält sich das Recht vor, Änderungen an Produkten dieser Art vorzunehmen, ohne dazu verpflichtet zu sein, ähnliche bereits ausgelieferte Produkte anzupassen oder auszutauschen.

Die Abbildungen dienen zur Verdeutlichung der Anweisungen in diesem Handbuch. Das gezeigte Produkt kann in Bezug auf einzelne Details von Ihrem Produkt abweichen.

Verfügbare Informationen

Auf unserer Webseite <http://www.vermeiren.com/> finden Sie stets die aktuellste Version der folgenden Informationen. Informieren Sie sich bitte regelmäßig auf dieser Website nach eventuellen Aktualisierungen.

Sehbehinderte Menschen können sich die elektronische Version dieses Handbuchs herunterladen und mit Hilfe einer Sprachsyntheselösung („Text-to-Speech-Software“) vorlesen lassen.



Die vorliegende Gebrauchsanweisung
Für Anwender und Fachhändler



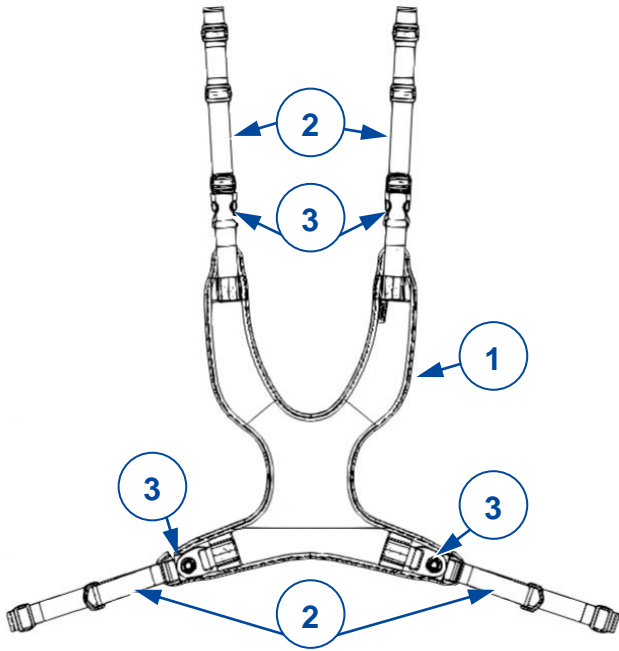
Benutzerhandbuch für den Rollstuhl
Für Anwender und Fachhändler



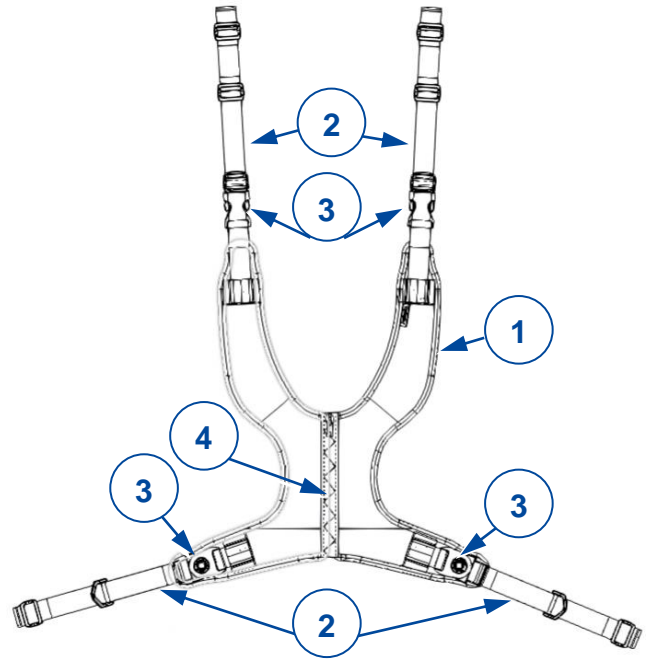
EG-Konformitätserklärung

1 Ihr Produkt

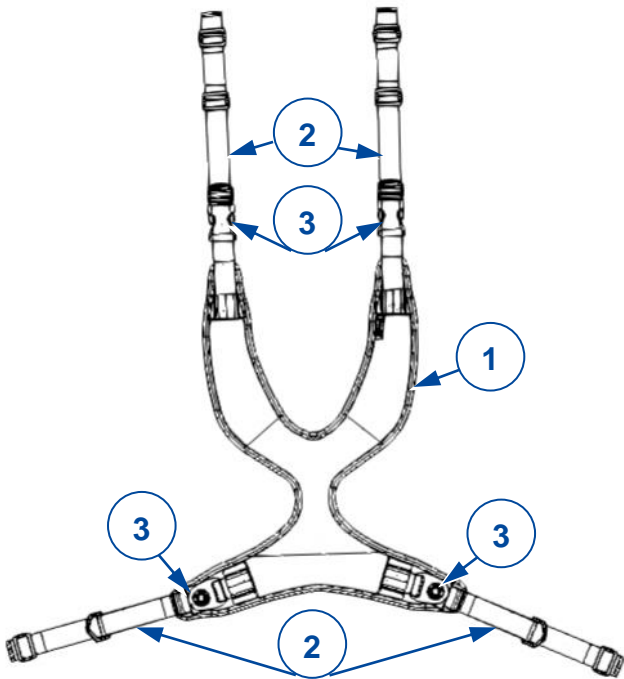
Neo 20.01



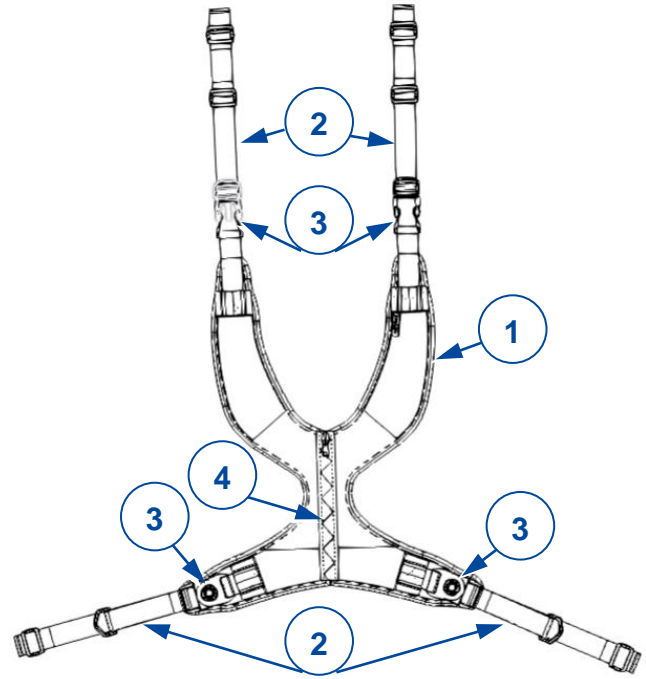
Neo 20.02



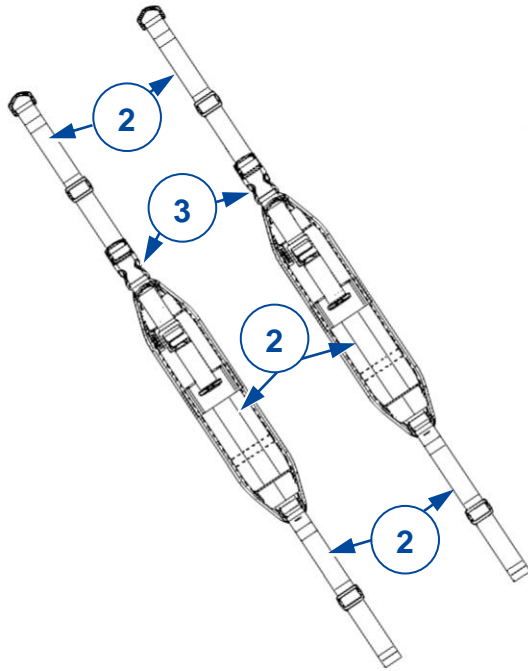
Neo 20.03



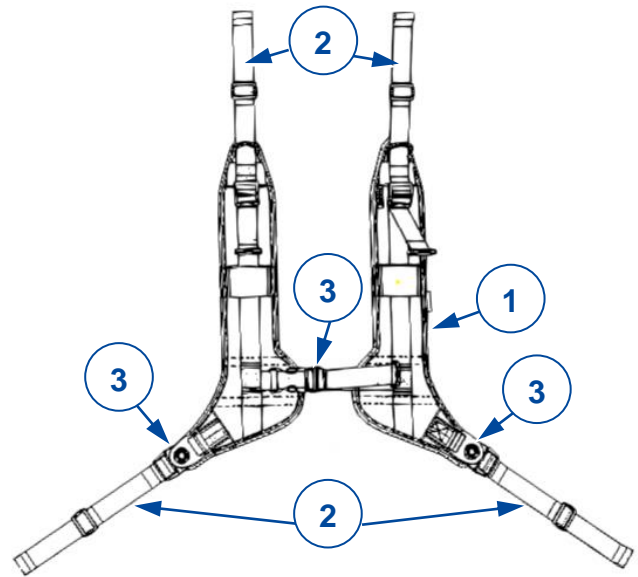
Neo 20.04



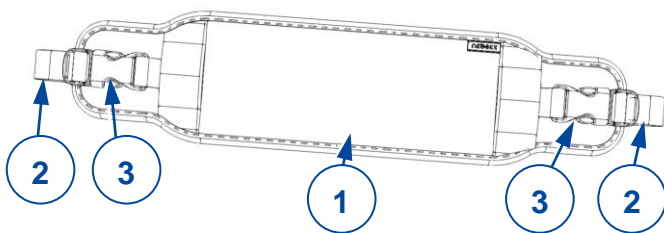
Neo 20.05



Neo 20.06



Neo 20.07



1. Gepolsterte Stütze
2. Befestigungs- und Verstellgurte
3. Schnallen
4. Reißverschluss

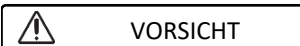
2 Vor dem Gebrauch

2.1 Vorgesehene Verwendung

Dieser Abschnitt enthält eine kurze Beschreibung der vorgesehenen Verwendung Ihres Produkts. Darüber hinaus enthalten die Anweisungen in den weiteren Abschnitten zusätzliche Warnhinweise. Damit wollen wir Sie auf die Möglichkeit der unsachgemäßen Nutzung hinweisen.

- **Indikationen und Kontraindikationen:** Die Neoflex-Stabilisierungsgurte sind für Personen vorgesehen, die der externen Unterstützung für eine korrekte Sitzhaltung bedürfen, oder für Personen, die eine Positionskorrektur des Rumpfes, des Beckens oder der unteren Gliedmaßen benötigen.
Das System sollte nur von Personen mit gesunder Haut, normaler Atmung, ohne geistige Behinderung und ohne Knochenbrüche an den Stellen verwendet werden, an denen die Neoflex-Gurte den Körper berühren. Alle Körperteile, die mit dem Neoflex-System in Kontakt kommen, sollten bekleidet sein. Das System sollte nicht bei schwangeren Frauen verwendet werden.
- Die Stabilisierungsgurte sind für die Verwendung an Rollstühlen oder anderen Sitzsystemen vorgesehen. Sie sollten NICHT als Rückhaltesysteme oder als Sitzgurte in einem in Bewegung befindlichen Fahrzeug verwendet werden.
- Die technischen Einzelheiten und Grenzen Ihres Neoflex-Systems entnehmen Sie bitte dem Kapitel 5.
- Die Garantie für dieses Produkt beruht auf normalem Gebrauch und der Wartung gemäß der Beschreibung in dieser Anleitung. Schäden an Ihrem Produkt, die auf den unsachgemäßen Umgang oder mangelnde Wartung zurückzuführen sind, führen zum Erlöschen der Garantie.

2.2 Allgemeine Sicherheitshinweise



VORSICHT

Gefahr von Personen- und/oder Sachschäden

- Bitte lesen und befolgen Sie die Anweisungen in dieser Bedienungsanleitung, da andernfalls Verletzungsgefahr besteht oder Ihr Produkt beschädigt werden kann.
- **Dieses Produkt sollte nur von einer qualifizierten Person installiert und für den Insassen angepasst werden.**
- **Die Neoflex-Oberkörperstütze sollte immer mit der Neoflex-Beckenstütze kombiniert werden.**

Beachten Sie bei der Verwendung die folgenden allgemeinen Warnhinweise:

- Verwenden Sie nur die von Vermeiren gelieferten Befestigungssysteme. Nehmen Sie keine strukturellen Veränderungen an dem Gerät vor, an dem das Neoflex-System befestigt ist.
- Überprüfen Sie vor jedem Gebrauch das Produkt und die Befestigungen am Rollstuhl/Stuhl, um sicherzustellen, dass sie unbeschädigt und gut gesichert sind.
- Verwenden Sie das Neoflex-System nur auf der Kleidung.
- Überprüfen Sie nach jeder Nutzung die Haut des Insassen an den Kontaktstellen. Aus zunehmenden Rötungen und Reizungen können im Lauf der Zeit auch schwerere Verletzungen wie Druckgeschwüre entstehen.
- Versuchen Sie im Fall einer Beschädigung nicht, das Produkt selbst zu reparieren. Wenden Sie sich diesbezüglich bitte an Ihren Fachhändler.
- Nehmen Sie keinerlei Veränderungen an Ihrem Produkt vor.
- Das versehentliche Lösen des Neoflex-Systems kann zu einem Sturz des Insassen führen. Bei Insassen mit einer kognitiven Störung oder einer Bewegungsstörung, die zu einem unbeabsichtigten Lösen führen kann, sollte immer eine Begleit- oder Betreuungsperson bei der Nutzung des Neoflex-Systems anwesend sein.
- Es wird nicht empfohlen, das Gerät beim Rauchen zu verwenden.

Jeder schwerwiegende Zwischenfall [MDR (EU) 2017/745 §2 (65)], der im Zusammenhang mit dem Produkt aufgetreten ist, sollte dem Hersteller sowie der zuständigen Behörde des Mitgliedstaats, in dem der Anwender und/oder Patient niedergelassen ist, gemeldet werden.

Bewahren Sie für künftige Mitteilungen die Chargennummer auf der Verpackung auf.

2.3 Symbole auf dem Produkt

Die nachstehend aufgeführten Symbole beziehen sich auf Ihr Neoflex-System. Die Symbole sind in der entsprechenden ISO-Norm (ISO 7000, ISO 7001 und IEC 417) zu finden.



Konformitätserklärung



Medizinprodukt



Chargennummer



Nicht bügeln



Maschinenwaschbar bei 40 Grad im Schonwaschgang



Handwäsche



Nicht bleichen



Nicht im Trockner trocknen



Nicht chemisch reinigen



Hersteller



Achtung: wichtige Informationen



Bitte lesen Sie sich das Handbuch durch

3 Umgang mit Ihrem Neoflex-System



WARNUNG

Verletzungsgefahr

- Lesen Sie bitte zunächst die vorhergehenden Kapitel, um sich über die vorgesehene Verwendung zu informieren. Verwenden Sie Ihr Neoflex-System ERST DANN, wenn Sie alle Anweisungen aufmerksam durchgelesen und vollständig verstanden haben.
- Bei Zweifeln oder Fragen wenden Sie sich bitte zwecks Hilfe an Ihren Fachhändler, Pflegedienst oder Fachberater.

3.1 Lösen / Befestigen der Gurte



ACHTUNG

Gefahr von Verletzungen oder Schäden

- Die folgenden Einstellungen können von dem Insassen oder von der Begleit- oder Pflegeperson vorgenommen werden. Alle anderen Einstellungen werden von Ihrem Fachhändler vorgenommen.
- Schließen Sie immer alle Reißverschlüsse und Schnallen, wenn Sie das Gerät verwenden.
- Vergewissern Sie sich, dass die Begleit- oder Betreuungsperson weiß, wie das Neoflex-System im Notfall zu lösen ist.
- Achten Sie bei der Einstellung darauf, dass die Finger, Kleidung und Schnallen nicht eingeklemmt werden.

Je nach Typ des Neoflex-Gurts kann das Stützsystem mit einem Reißverschluss und/oder einer Reihe von Schnallen gelöst / befestigt werden (siehe §1).

4 Wartung

4.1 Wartungstermine



VORSICHT

Gefahr von Personen- oder Sachschäden

Reparaturen und Erneuerungen dürfen nur von geschultem Personal und mit Original-Ersatzteilen von Vermeiren durchgeführt werden.

Vor jeder Benutzung

Überprüfen Sie die folgenden Aspekte:

- Alle Teile (Neoprenstoff, Nähte, Schnallen, Reißverschlüsse, Gurte, Befestigungssystem): vorhanden, unbeschädigt und nicht übermäßige abgenutzt; keine Verfärbungen.
- Alle Teile: sauber, siehe § 4.2.1.

Wenden Sie sich wegen etwaiger Reparaturen oder Ersatzteile an Ihren Fachhändler.

Bei der Lagerung

Achten Sie darauf, dass Ihr Neoflex-System trocken untergebracht ist, damit sich kein Schimmel bildet und auch das System nicht beschädigt wird.

4.2 Wartungshinweise

4.2.1 Reinigung

ACHTUNG

Beschädigungsgefahr

- Ihr Produkt ist für die Reinigung mit der Hand oder im Feinwaschprogramm Ihrer Waschmaschine geeignet.
- Sie dürfen Ihr Produkt nicht chemisch reinigen, bleichen oder färben.

Leichte Verunreinigungen können mit einem Tuch entfernt werden. Die gründliche Reinigung in der Handwäsche oder im Feinwaschprogramm ist je nach Nutzungshäufigkeit und Bedürfnissen des Insassen empfehlenswert.

Die Polsterung kann mit lauwarmem Wasser (max. 40 °C) und einer milden Seife gewaschen werden. Verwenden Sie keine scheuernden Reinigungsmittel.

Lassen Sie das Neoflex-System vor der Verwendung auf einem flachen Untergrund gründlich trocknen. Trocknen Sie das Neoflex-System niemals auf heißen Wärmequellen (z. B. Heizkörpern oder Öfen) oder bei direkter Sonneneinstrahlung.

4.3 Voraussichtliche Nutzungsdauer

Die durchschnittliche Nutzungsdauer Ihres Neoflex-Systems beträgt 5 Jahre. Je nach Häufigkeit der Nutzung und Wartung verlängert oder verkürzt sich die Lebensdauer Ihres Neoflex-Produkts.

4.4 Wiederverwendung

Die Neoflex-Produkte sind nur für die Nutzung durch einen einzigen Patienten vorgesehen.

4.5 Nutzungsende

Am Ende seiner Nutzungsdauer muss Ihr Neoflex-System gemäß den geltenden Umweltvorschriften entsorgt werden.

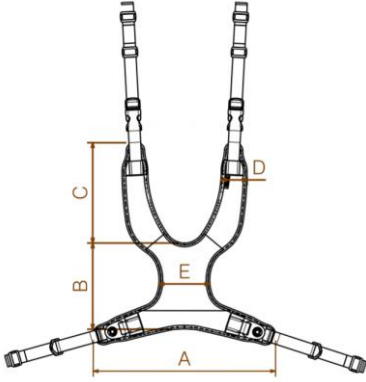
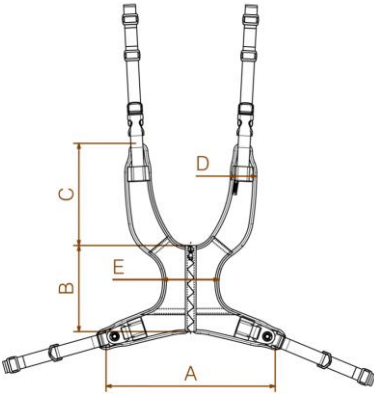
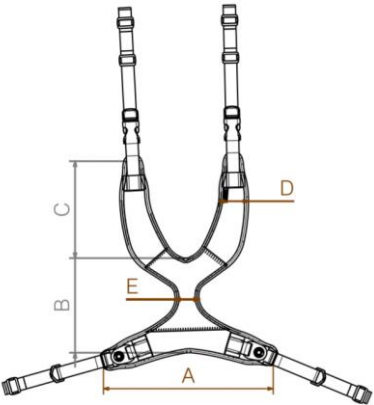
4.6 Gewährleistung

Die Garantie für dieses Produkt unterliegt den allgemeinen Bestimmungen jedes Landes.

5 Technische Daten

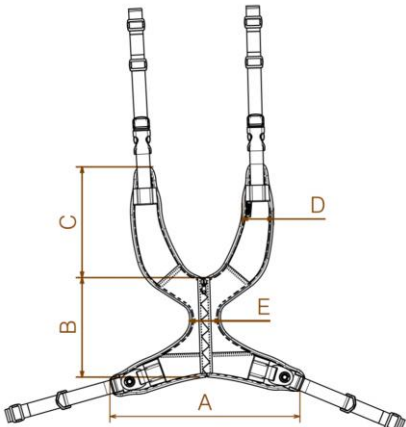
Die nachstehenden technischen Daten beziehen sich auf die Neoflex-Systeme bei den Standardeinstellungen und unter optimalen Umgebungsbedingungen. Berücksichtigen Sie diese Daten bei der Nutzung. Die genannten Werte gelten nicht mehr, wenn das System modifiziert wurde, beschädigt worden ist oder starke Verschleißerscheinungen aufweist.

Tabelle 1: Technische Daten

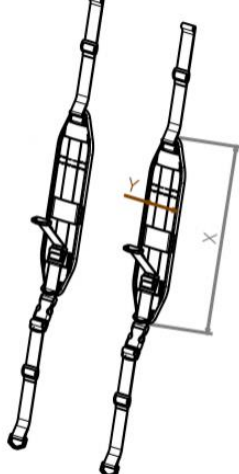
Marke	Vermeiren					
Typ	Neoflex					
Modell	Neo 20					
Beschreibung	Abmessungen (mm)					
Neo 20.01						
		A	B	C	D	E
	XS	280	130	130	40	50
	S	290	140	170	45	80
	M	360	180	220	50	110
	L	440	210	250	60	110
	XL	520	250	270	60	130
Neo 20.02						
		A	B	C	D	E
	XS	280	130	130	40	50
	S	290	140	170	45	80
	M	360	180	220	50	110
	L	440	210	250	60	110
	XL	520	250	270	60	130
Neo 20.03						
		A	B	C	D	E
	XS	280	130	130	45	50
	S	290	140	170	45	50
	M	360	180	220	50	50
	L	410	210	220	60	50
	XL	490	230	250	60	50

Marke	Vermeiren
Typ	Neoflex
Modell	Neo 20

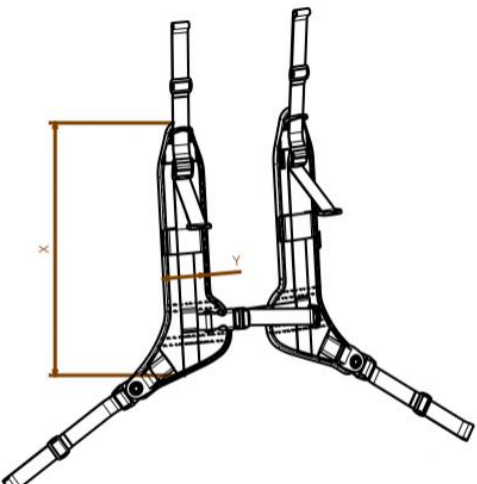
Neo 20.04

		A	B	C	D	E
	XS	280	130	130	45	50
	S	290	140	170	45	50
	M	360	180	220	50	50
	L	410	210	220	60	50
	XL	490	230	250	60	50

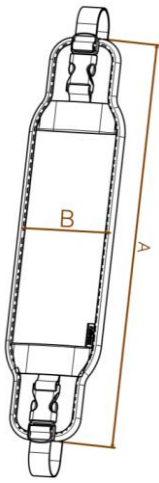
Neo 20.05

		X	Y
	S	300	60
	M	350	70
	L	400	70
	XL	470	75

Neo 20.06

		X	Y
	S	350	60
	M	380	70
	L	450	70
	XL	510	75

Marke	Vermeiren
Typ	Neoflex
Modell	Neo 20

Neo 20.07			
		A	B
	XS	310	85
	S	390	105
	M	470	120
	L	570	120
	XL	650	135
Temperaturbereich für die Nutzung und Lagerung			+ 5 °C ~ + 41 °C
Feuchtigkeit bei der Nutzung und Lagerung			30 % ~ 70 %
Technische Änderungen vorbehalten. Messtoleranz: ± 15 mm / 1,5 kg / 1,5 °.			

Sommario

Sommario	1
Premessa	2
1 Il prodotto	3
2 Prima dell'uso	5
2.1 Uso previsto	5
2.2 Istruzioni generali di sicurezza	5
2.3 Simboli presenti sul prodotto.....	6
3 Utilizzo del sistema Neoflex	7
3.1 Apertura/fissaggio delle cinture.....	7
4 Manutenzione	8
4.1 Intervalli di manutenzione	8
4.2 Istruzioni per la manutenzione	8
4.3 Durata utile prevista	8
4.4 Utilizzi successivi	8
4.5 Fine vita	8
4.6 Garanzia	8
5 Specifiche tecniche	9

Premessa

IT

Congratulazioni per aver acquistato una cintura Neoflex Vermeiren!

Grazie per la fiducia accordata ai prodotti Vermeiren. Questo manuale viene fornito a supporto delle opzioni di utilizzo del prodotto. Per eventuali ulteriori domande successive alla lettura di questo manuale, rivolgersi al proprio rivenditore specializzato, che sarà lieto di offrire il suo aiuto.

Nota importante

Per garantire la propria sicurezza e prolungare la durata del prodotto, trattarlo con cura rispettando le istruzioni contenute nel manuale.

Questo manuale rispecchia gli sviluppi più recenti del prodotto. Vermeiren si riserva il diritto di introdurre modifiche a questo tipo di prodotto senza alcun obbligo di adattare o sostituire i prodotti analoghi consegnati in precedenza.

Le immagini vengono utilizzate per chiarire le istruzioni contenute nel manuale. I dettagli del prodotto raffigurato possono essere diversi da quelli del prodotto in uso.

Informazioni disponibili

Sul sito Web di Vermeiren, all'indirizzo <http://www.vermeiren.com/> è sempre disponibile la versione più recente delle informazioni indicate di seguito. Visitare con regolarità tale sito per verificare l'esistenza di eventuali aggiornamenti.

Le persone ipovedenti possono scaricare la versione elettronica di questo manuale e farlo leggere da un software applicativo di sintesi vocale.



Questo manuale utente
Per l'utente e il rivenditore specializzato



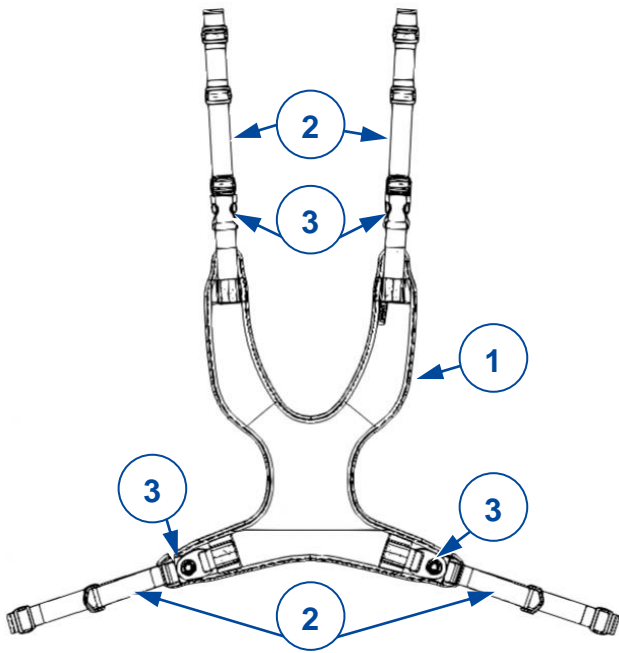
Manuale di istruzioni della carrozzina
Per l'utente e il rivenditore specializzato



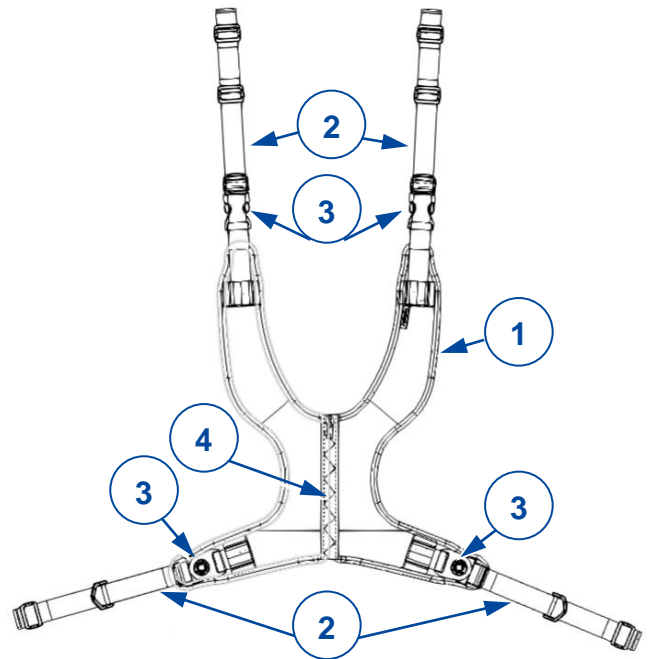
Dichiarazione di conformità CE

1 Il prodotto

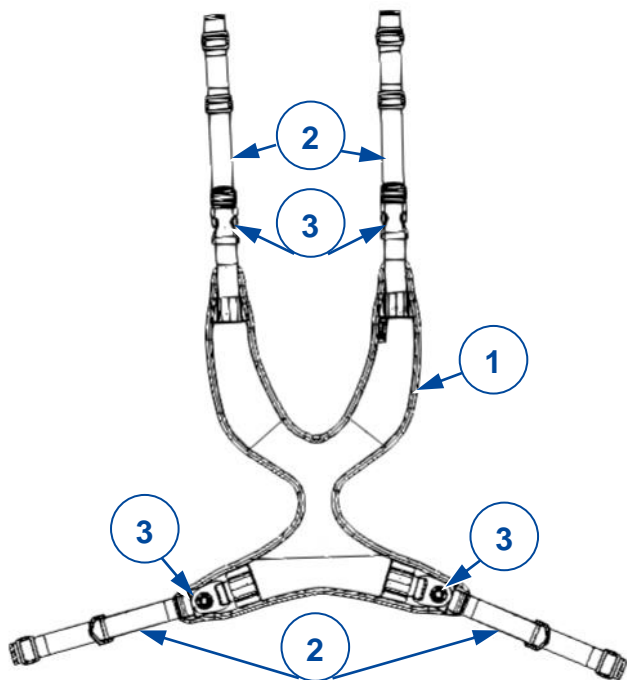
Neo 20.01



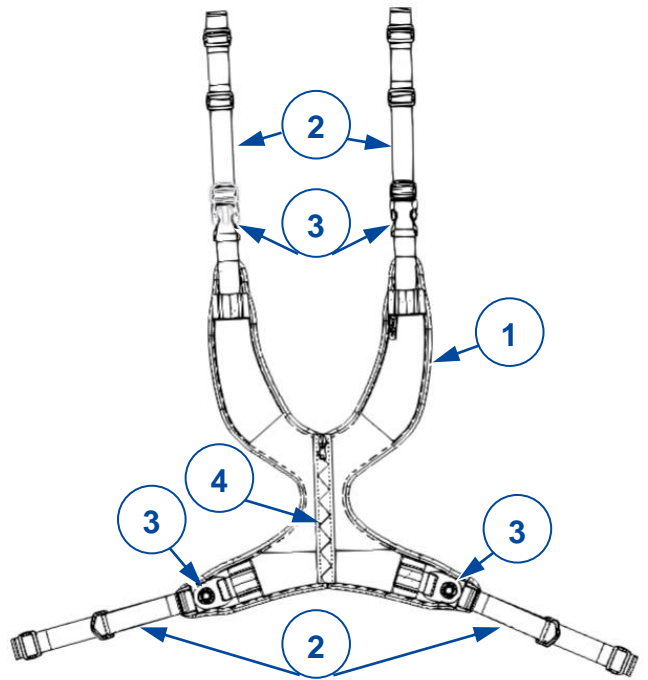
Neo 20.02



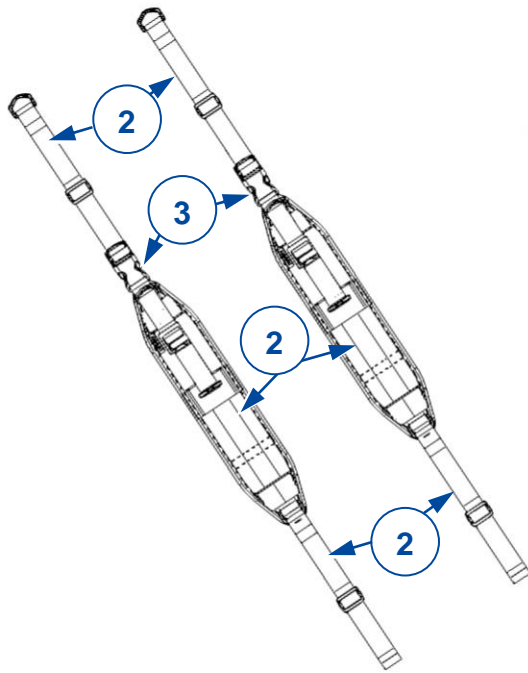
Neo 20.03



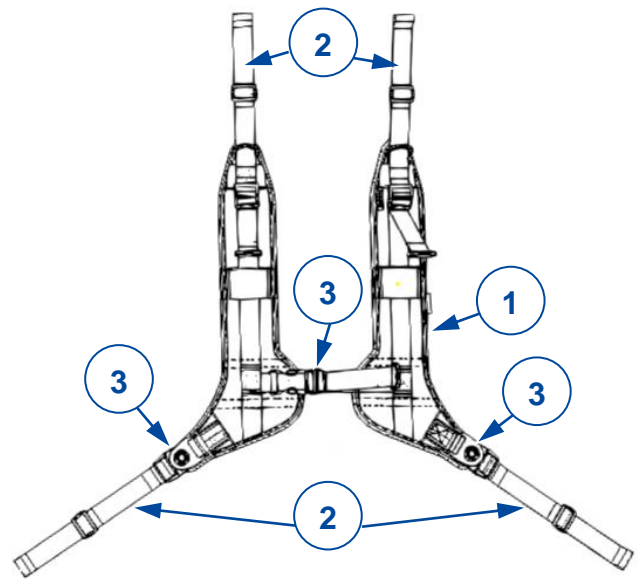
Neo 20.04



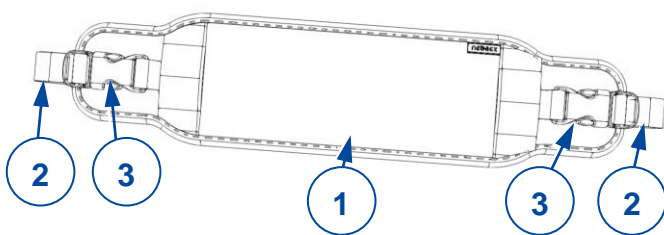
Neo 20.05



Neo 20.06



Neo 20.07



1. Supporto imbottito
2. Cinghie di fissaggio e regolazione
3. Fibbie
4. Cerniera

2 Prima dell'uso

2.1 Uso previsto

Questo paragrafo fornisce una breve descrizione dell'uso previsto del prodotto. Gli altri paragrafi aggiungono inoltre alle istruzioni ulteriori avvertenze di rilievo. Vermeiren desidera in tal modo portare all'attenzione dell'utente gli eventuali usi errati che possono presentarsi.

- **Indicazioni e controindicazioni:** le cinture di stabilizzazione Neoflex sono destinate a persone che necessitano di un supporto esterno mentre si trovano sedute per mantenere una posizione corretta, oppure a chi intende arrestare il processo di posizionamento patologico del tronco, del bacino o degli arti inferiori.
Il sistema deve essere utilizzato solo da persone che presentano pelle sana, respirazione normale, assenza di disabilità mentali od ossa fratturate nei punti di contatto tra le cinture Neoflex e il corpo. Le parti del corpo a contatto con il prodotto Neoflex devono essere coperte da indumenti. Il prodotto non è destinato all'uso da parte di donne incinte.
- Le cinture di stabilizzazione sono destinate all'uso su carrozzine o altri sistemi di seduta. **NON** utilizzare il prodotto come sistema di ritenuta o cintura di sicurezza in un veicolo in movimento.
- Leggere tutte le informazioni tecniche di dettaglio e le limitazioni del sistema Neoflex nel capitolo 5.
- La garanzia del prodotto presuppone un uso e una manutenzione normali del medesimo, come descritti in questo manuale. I danni al prodotto dovuti a uso improprio o manutenzione carente causano la decadenza della garanzia.

2.2 Istruzioni generali di sicurezza

 **ATTENZIONE** Rischio di lesioni e/o danni

- Leggere e osservare le istruzioni contenute in questo manuale. In caso contrario, è possibile ferirsi o danneggiare il prodotto.
- **Questo prodotto deve essere installato e adattato all'utente solo da una persona qualificata.**
- **Il supporto per la parte superiore del corpo Neoflex deve essere sempre associato al supporto pelvico Neoflex.**

Durante l'uso, tenere presenti le seguenti avvertenze generali:

- Utilizzare solo i sistemi di fissaggio forniti da Vermeiren. Non modificare strutturalmente il dispositivo a cui è fissato il prodotto Neoflex.
- Prima di ogni utilizzo, controllare il prodotto e i fissaggi alla carrozzina/sedia per assicurarsi che non presentino danni e siano ben fissati.
- Utilizzare il sistema Neoflex solo sopra gli indumenti.
- Dopo ogni utilizzo, controllare la pelle dell'utente in corrispondenza dei punti di contatto. L'aumento del rossore e dell'irritazione può evolvere in lesioni più gravi come le ulcere da decubito.
- In caso di danni, non tentare di riparare in autonomia il prodotto. Rivolgersi al proprio rivenditore specializzato.
- Non modificare in alcun modo il prodotto.
- L'apertura accidentale del sistema Neoflex può causare la caduta dell'utente. Per gli utenti che soffrono di disturbi cognitivi o motori che possono portare all'apertura accidentale, è necessaria la presenza di un assistente o badante durante l'uso del sistema Neoflex.
- Non è consigliato l'uso del dispositivo mentre si fuma.

Qualsiasi incidente grave [MDR (UE) 2017/745 §2 (65)] che si sia verificato in relazione al dispositivo deve essere segnalato al produttore e all'autorità competente dello Stato membro in cui risiede l'utente e/o il paziente.

Assicurarsi di conservare il numero di LOTTO riportato sulla confezione per future comunicazioni.

2.3 Simboli presenti sul prodotto

Sul sistema Neoflex sono applicati i simboli contenuti nell'elenco di seguito. I simboli sono riportati nella norma ISO pertinente (ISO 7000, ISO 7001 e IEC 417).



Dichiarazione di conformità



Dispositivo medico



Codice lotto



Non stirare



Lavare in lavatrice a 40 gradi e con un programma per capi delicati



Lavare a mano



Non candeggiare



Non asciugare in asciugatrice



Non lavare a secco



Produttore



Attenzione: informazioni importanti



Si consiglia di leggere il manuale

3 Utilizzo del sistema Neoflex

**AVVERTENZA**

Rischio di lesioni

- Leggere anzitutto il capitolo precedente per acquisire familiarità con l'uso previsto. **NON** utilizzare il sistema Neoflex senza avere letto e compreso a fondo tutte le istruzioni.
- In caso di dubbi o domande, non esitare a rivolgersi al proprio rivenditore specializzato di zona, al proprio fornitore di cure sanitarie o a un consulente tecnico per un aiuto al riguardo.

IT

3.1 Apertura/fissaggio delle cinture

**ATTENZIONE**

Rischio di lesioni o danni

- Le azioni indicate di seguito possono essere eseguite dall'utente, dall'assistente o dal badante. Tutte le altre regolazioni vengono eseguite dal rivenditore specializzato.
- Allacciare sempre tutte le cerniere e le fibbie durante l'uso del dispositivo.
- Assicurarsi che l'assistente o il badante sia a conoscenza delle operazioni per slacciare il sistema Neoflex in caso di emergenza.
- Prestare attenzione per evitare che dita, indumenti e fibbie rimangano intrappolati durante le regolazioni.

A seconda del tipo di cintura Neoflex, il sistema di supporto può essere fissato e aperto tramite una cerniera e/o diverse fibbie (vedere §1).

4 Manutenzione

4.1 Intervalli di manutenzione

 **ATTENZIONE** Rischio di lesioni e danni

Riparazioni e sostituzioni devono essere eseguite esclusivamente da personale con un'opportuna formazione e utilizzando unicamente ricambi originali Vermeiren.

Prima di ciascun utilizzo

Verificare i seguenti punti:

- Tutte le parti (tessuto in neoprene, cuciture, fibbie, cinture, cinghie, sistema di fissaggio): presenti, non danneggiate e non presentano usura eccessiva o scolorimento.
- Tutti i componenti: pulizia, vedere § 4.2.1.

Per eventuali riparazioni o ricambi, rivolgersi al proprio rivenditore specializzato.

In caso di inutilizzo

Avere cura di riporre il sistema Neoflex in un ambiente asciutto, per evitare la formazione di muffa o danni al sistema.

4.2 Istruzioni per la manutenzione

4.2.1 Pulizia

 **ATTENZIONE** Rischio di danni

- Il prodotto è adatto per la pulizia a mano o utilizzando il programma di pulizia per capi delicati della lavatrice.
- Non lavare a secco, candeggiare o tingere il prodotto.

Lo sporco leggero può essere pulito con un panno. Si consiglia una pulizia approfondita con lavaggio a mano o con un programma di lavaggio per capi delicati a seconda della frequenza di utilizzo e delle esigenze dell'utente.

Il rivestimento può essere lavato con acqua tiepida (max. 40°C) e un detergente delicato. Non utilizzare detersivi abrasivi per la pulizia.

Lasciare asciugare completamente il sistema Neoflex su una superficie piana prima dell'uso. Non asciugare il sistema Neoflex sopra fonti di calore intenso (ad esempio termosifoni o stufe) o alla luce diretta del sole.

4.3 Durata utile prevista

La durata media del sistema Neoflex è di 5 anni. Tale valore aumenta o diminuisce a seconda della frequenza di utilizzo e manutenzione.

4.4 Utilizzi successivi

I prodotti Neoflex sono destinati esclusivamente all'uso multiplo su un singolo paziente.

4.5 Fine vita

Al termine della durata utile, occorre smaltire il sistema Neoflex conformemente alla legislazione ambientale locale.

4.6 Garanzia

La garanzia di questo prodotto è soggetta ai termini e alle condizioni generali di ogni paese.

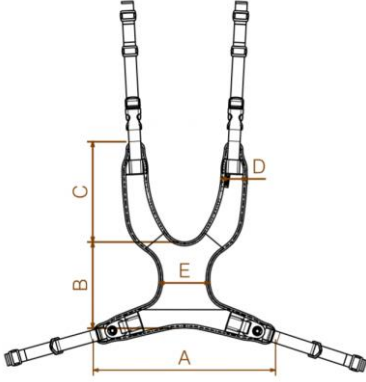
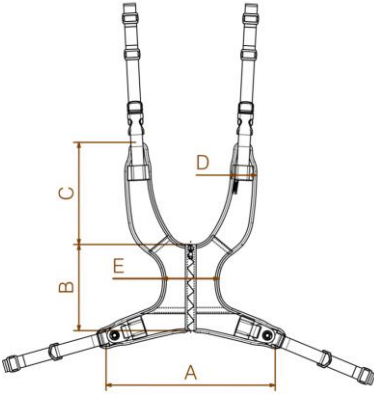
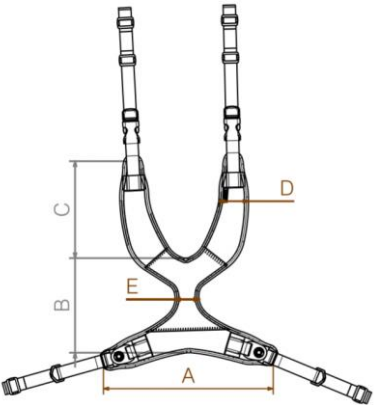
5 Specifiche tecniche

I dettagli tecnici riportati di seguito sono validi soltanto per il sistema Neoflex con impostazioni standard e condizioni ambiente ottimali. Durante l'uso, tenere conto di questi dati di dettaglio. I valori indicati non sono più validi se il sistema ha subito modifiche o danni, oppure presenta un livello elevato di usura.



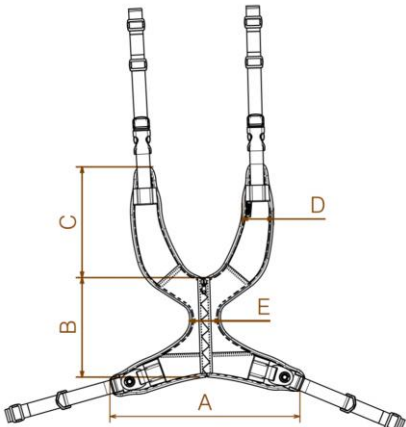
Tabella 1: Specifiche tecniche

Marchio	Vermeiren
Tipo	Neoflex
Modello	Neo 20

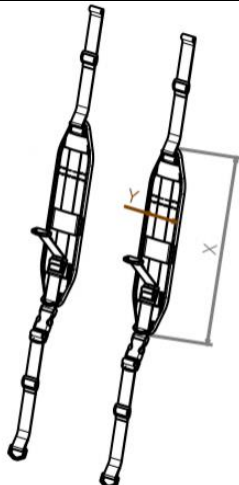
Descrizione	Dimensioni (mm)					
	Neo 20.01					
		A	B	C	D	E
	XS	280	130	130	40	50
	S	290	140	170	45	80
	M	360	180	220	50	110
	L	440	210	250	60	110
	XL	520	250	270	60	130
Neo 20.02						
		A	B	C	D	E
	XS	280	130	130	40	50
	S	290	140	170	45	80
	M	360	180	220	50	110
	L	440	210	250	60	110
	XL	520	250	270	60	130
Neo 20.03						
		A	B	C	D	E
	XS	280	130	130	45	50
	S	290	140	170	45	50
	M	360	180	220	50	50
	L	410	210	220	60	50
	XL	490	230	250	60	50

Marchio	Vermeiren
Tipo	Neoflex
Modello	Neo 20

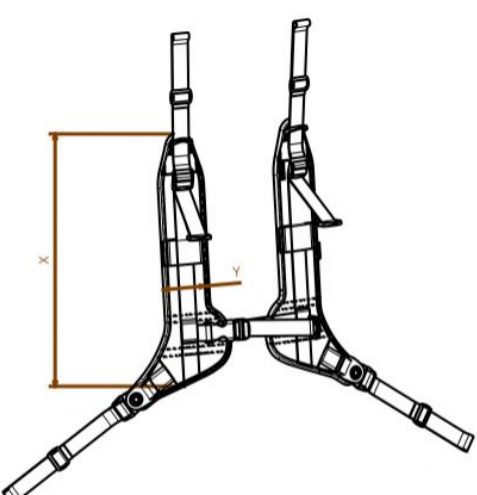
Neo 20.04

		A	B	C	D	E
	XS	280	130	130	45	50
	S	290	140	170	45	50
	M	360	180	220	50	50
	L	410	210	220	60	50
	XL	490	230	250	60	50

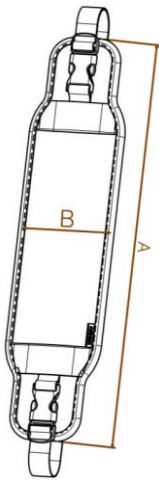
Neo 20.05

		X	Y
	S	300	60
	M	350	70
	L	400	70
	XL	470	75

Neo 20.06

		X	Y
	S	350	60
	M	380	70
	L	450	70
	XL	510	75

Marchio	Vermeiren
Tipo	Neoflex
Modello	Neo 20

Neo 20.07			
		A	B
	XS	310	85
	S	390	105
	M	470	120
	L	570	120
	XL	650	135
Temperatura di conservazione e di utilizzo	+5 ~ +41 °C		
Umidità di conservazione e utilizzo	30-70%		
Vermeiren si riserva il diritto di introdurre modifiche tecniche. Tolleranza di misurazione ± 15 mm / 1,5 kg / 1,5°.			

Contenido

Contenido	1
Introducción	2
1 Su producto	3
2 Antes del uso	5
2.1 Uso previsto	5
2.2 Instrucciones generales de seguridad.....	5
2.3 Símbolos presentes en el producto.....	6
3 Utilización de su sistema Neoflex	7
3.1 Desabrochar/Abrochar el cinturón.....	7
4 Mantenimiento	8
4.1 Tiempo de mantenimiento.....	8
4.2 Instrucciones de mantenimiento	8
4.3 Vida útil prevista.....	8
4.4 Reutilización.....	8
4.5 Fin de la vida útil	8
4.6 Garantía	9
5 Especificaciones técnicas	10

Introducción

¡Felicidades! Es usted el propietario de un cinturón Neoflex de Vermeiren.

ES

Le agradecemos su confianza en los productos Vermeiren. Le ofrecemos este manual para ayudarle con el uso y las opciones de manejo de su producto. Si todavía tiene alguna duda después de leer este manual, contacte con su distribuidor especializado, estará encantado de ayudarle.

Nota importante

Para garantizar su seguridad y prolongar la vida útil de su producto, cuídelo bien siguiendo las instrucciones establecidas en este manual.

Este manual refleja los últimos avances del producto. Vermeiren se reserva el derecho a aplicar cambios en este tipo de producto sin que ello suponga obligación alguna de adaptar o cambiar productos similares previamente entregados.

Las imágenes están presentes para clarificar las instrucciones contenidas en este manual. Los detalles del producto mostrado pueden variar con su producto.

Información disponible

En nuestra web <http://www.vermeiren.com/> podrá encontrar siempre la versión más reciente de la siguiente información. Consulte este sitio web de manera regular para estar al tanto de posibles actualizaciones.

Las personas con discapacidad visual pueden descargarse la versión electrónica del manual y utilizar un software de síntesis de voz para poder oír su contenido.



Este manual de usuario
Para el usuario y el distribuidor especializado



Manual de usuario de la silla de ruedas
Para el usuario y el distribuidor especializado

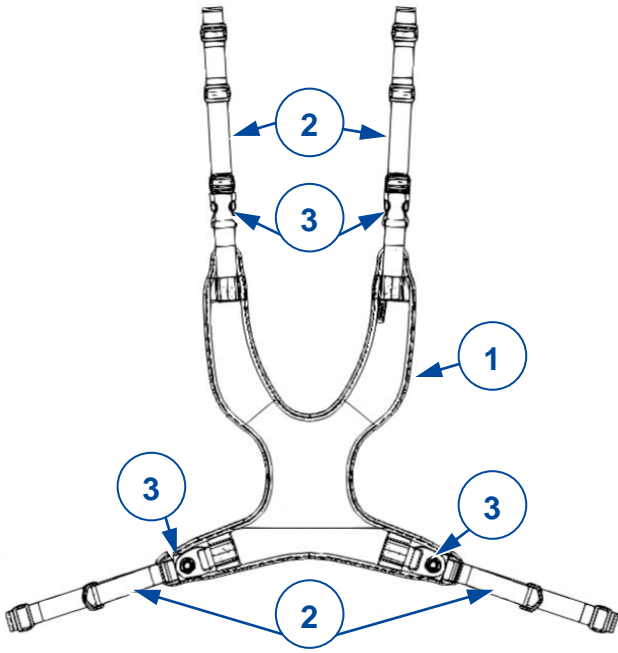


Declaración CE de conformidad

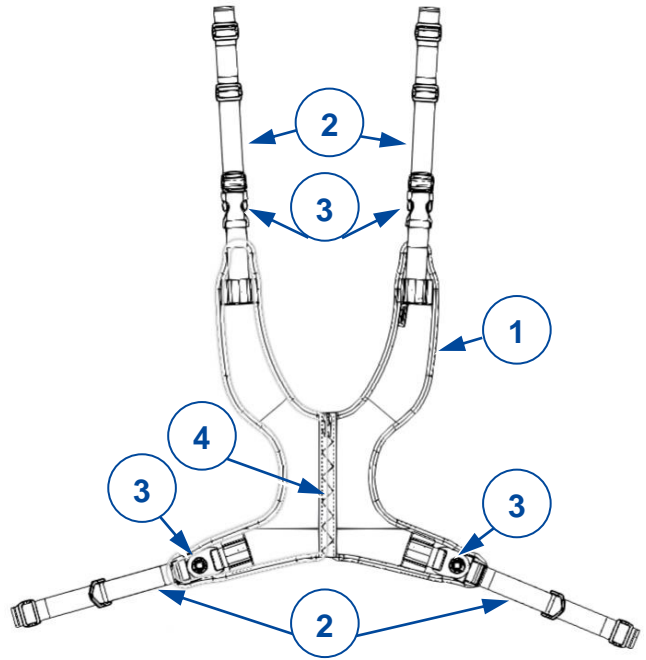
1 Su producto

ES

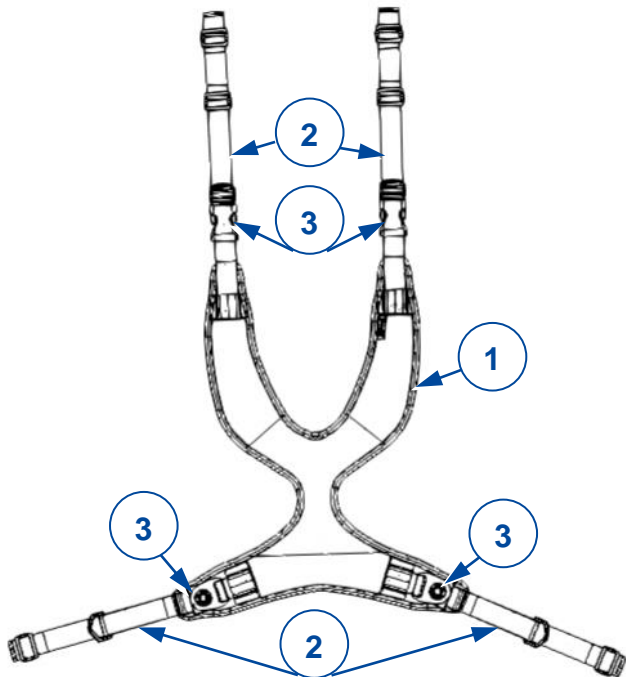
Neo 20.01



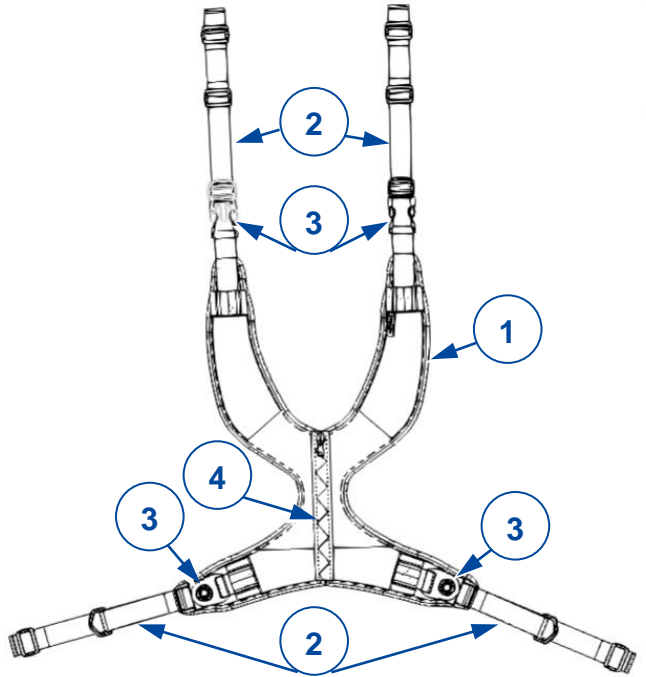
Neo 20.02



Neo 20.03

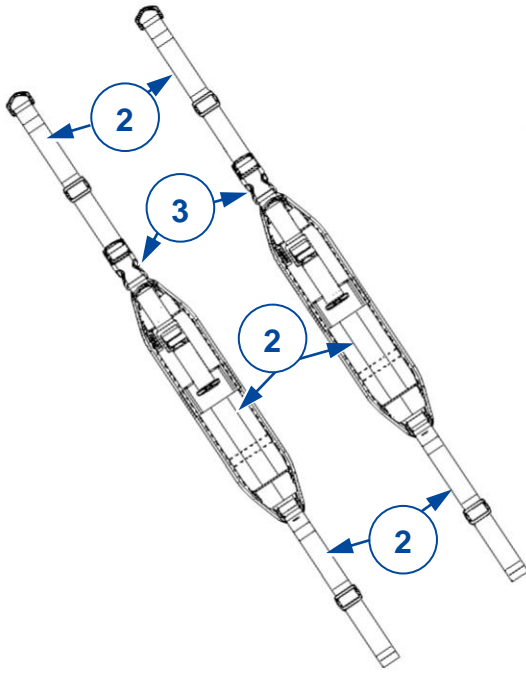


Neo 20.04

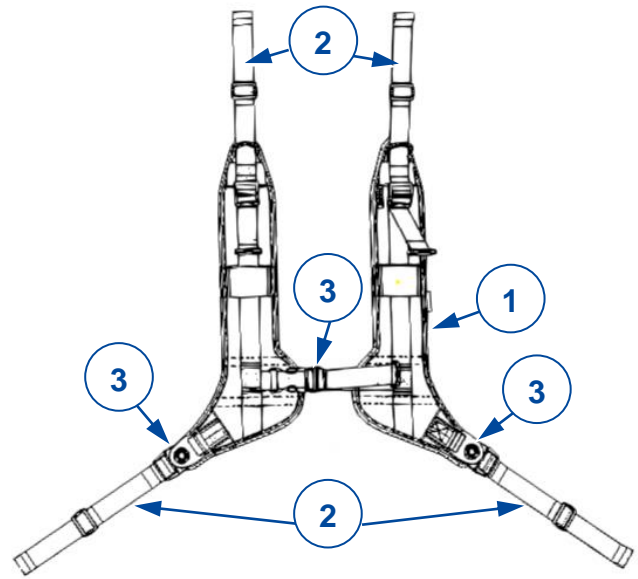


ES

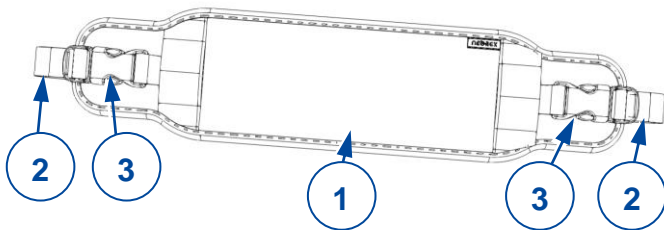
Neo 20.05



Neo 20.06



Neo 20.07



1. Soporte acolchado
2. Cinturones de fijación y ajuste
3. Hebillas
4. Cremallera

2 Antes del uso

2.1 Uso previsto

Este apartado describe brevemente el uso previsto de su producto. También se incluyen avisos correspondientes en las instrucciones de otros apartados. De este modo, queremos informarle del posible uso indebido que puede producirse.

- **Indicaciones y contraindicaciones:** los cinturones de estabilización Neoflex están pensados para personas que necesitan un apoyo externo para mantener una postura correcta cuando están sentados, o para aquellos que quieren detener el proceso patológico de posicionamiento del tronco, la pelvis o las extremidades inferiores.
El sistema solo debe ser utilizado por personas con piel sana, respiración normal, sin discapacidad mental y sin huesos fracturados en lugares en los que los cinturones Neoflex toquen el cuerpo. Las partes del cuerpo que estén en contacto con Neoflex deben cubrirse convenientemente con ropa. El producto no debe ser utilizado por mujeres embarazadas.
- Los cinturones de estabilización están diseñados para su uso en sillas de ruedas u otros sistemas de asiento. NO deben utilizarse como sistema de contención o cinturón de asiento en un vehículo en movimiento.
- Consulte todos los datos técnicos y las limitaciones de su sistema Neoflex en el capítulo 5.
- La garantía de este producto se basa en el uso y mantenimiento normales descritos en este manual. La garantía se invalida si el producto sufre cualquier daño causado por un uso indebido o falta de mantenimiento.

2.2 Instrucciones generales de seguridad

 PRECAUCIÓN Riesgo de lesiones y daños

- Lea y siga las instrucciones contenidas en este manual. De no seguirlas, puede acabar lesionándose a sí mismo, o acabar rompiendo el producto.
- **Este producto solo debe ser instalado y adaptado al usuario por una persona cualificada.**
- **El soporte Neoflex para la parte superior del cuerpo debe combinarse siempre con el soporte Neoflex para la pelvis.**

Tenga en cuenta las siguientes advertencias generales durante su utilización:

- Use únicamente los sistemas de fijación suministrados por Vermeiren. No modifique de manera estructural el producto al que está fijado el sistema Neoflex.
- Antes de cada uso, compruebe el producto y las fijaciones a la silla/silla de ruedas para cerciorarse de que no presentan daños y están bien asegurados.
- Utilice siempre el sistema Neoflex por encima de ropa.
- Después de cada uso, revise el estado de la piel del usuario en los lugares de contacto. El enrojecimiento e irritación crecientes pueden dar lugar a lesiones más graves, como úlceras por presión.
- En caso de daños, no intente reparar el producto por sí mismo. Consulte con su distribuidor especializado al respecto.
- No altere su producto de ningún modo.
- La acción de desabrochar por error el sistema Neoflex puede provocar la caída del usuario. En el caso de los usuarios con trastornos cognitivos o motores que puedan causar que el cinturón se desabroche por accidente, un auxiliar o cuidador deberán estar presentes cuando se utilice el sistema Neoflex.
- Se desaconseja el uso del producto cuando se fuma.

Cualquier incidente grave [MDR (UE) 2017/745 §2 (65)] que se produzca en relación con el producto deberá comunicarse al fabricante y a la autoridad competente del Estado miembro en el que resida el usuario y/o paciente.

Para futuras comunicaciones, asegúrese de conservar el número de LOTE del embalaje.

ES

2.3 Símbolos presentes en el producto

Los símbolos de la siguiente lista son aplicables a su sistema Neoflex. Los símbolos se encuentran también en la norma ISO correspondiente (ISO 7000, ISO 7001 e IEC 417).



Declaración de conformidad



Producto sanitario



Código de lote



No planchar



Lavable a máquina a 40 grados y con el programa para prendas delicadas



Lavable a mano



No utilizar lejía



No secar en secadora



No limpiar en seco



Fabricante



Atención: información importante



Se recomienda leer el manual

3 Utilización de su sistema Neoflex

 AVISO Riesgo de lesiones

- Leer antes los capítulos anteriores e informarse sobre el uso previsto. NO utilizar su sistema Neoflex si no se han leído detenidamente y entendido completamente todas las instrucciones.
- En caso de tener dudas o preguntas, contacte con su distribuidor especializado local, proveedor de cuidados o asesor técnico para recibir asesoramiento.

ES

3.1 Desabrochar/Abrochar el cinturón

 PRECAUCIÓN Riesgo de lesiones o daños

- Las siguientes acciones pueden realizarlas el usuario, el auxiliar o el cuidador. El resto de ajustes ha de realizarlos el distribuidor especializado.
- Cerrar siempre todas las cremalleras y hebillas al utilizar el producto.
- Asegurarse de que el auxiliar o el cuidador saben cómo desabrochar el sistema Neoflex en caso de emergencia.
- Asegurarse de que no queden atrapados dedos, ropa o hebillas durante el ajuste.

Dependiendo del tipo de cinturón Neoflex, el sistema de soporte se puede (des)abrochar mediante una cremallera y/o una serie de hebillas (véase §1).

4 Mantenimiento

4.1 Tiempo de mantenimiento

**PRECAUCIÓN**

Riesgo de lesiones y daños

Únicamente el personal capacitado puede llevar a cabo las reparaciones y las sustituciones, y solo deben utilizarse piezas de recambio originales de Vermeiren.

Antes de cada uso

Inspeccionar los siguientes aspectos:

- Todas las piezas (tejido de neopreno, costuras, hebillas, cremalleras, cintas, sistema de montaje): presentes, sin daños ni desgaste excesivo y sin decoloración.
- Todas las piezas: limpias, véase el § 4.2.1.

Póngase en contacto con el distribuidor especializado para posibles reparaciones o sustitución de piezas.

En caso de almacenamiento

Asegurarse de que el sistema Neoflex se almacena en un entorno seco para evitar la formación de moho o que se dañe el sistema.

4.2 Instrucciones de mantenimiento

4.2.1 Limpieza

PRECAUCIÓN

Riesgo de daños

- Su producto se puede lavar a mano, o a máquina si se utiliza un programa de limpieza para prendas delicadas.
- No limpiar en seco, no utilizar lejía ni teñir el producto.

Las pequeñas manchas de suciedad pueden limpiarse con un paño. La recomendación sobre el lavado a mano en profundidad o el lavado a máquina con un programa para ropa delicada dependerá de la frecuencia de uso y de las necesidades del usuario.

La tapicería puede lavarse con agua templada (máx. 40 °C) y jabón suave. No utilizar agentes abrasivos para la limpieza.

Dejar secar bien el sistema Neoflex en una superficie plana antes de utilizarlo. No dejar secar el sistema Neoflex sobre fuentes intensas de calor (como radiadores o estufas) o en una zona con luz solar directa.

4.3 Vida útil prevista

La vida útil media de su sistema Neoflex es de 5 años. La vida útil de su producto Neoflex aumentará o disminuirá en función de la frecuencia de uso y el mantenimiento.

4.4 Reutilización

Los productos Neoflex están pensados para ser usados por un único paciente múltiples veces.

4.5 Fin de la vida útil

Al final de la vida útil, deberá desechar su sistema Neoflex siguiendo las leyes medioambientales de su localidad.



4.6 Garantía

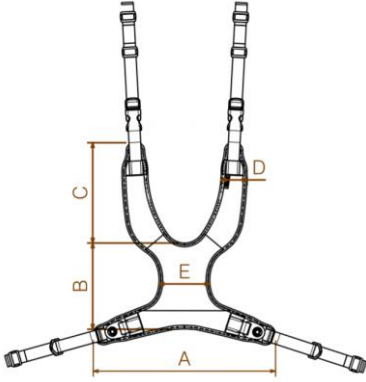
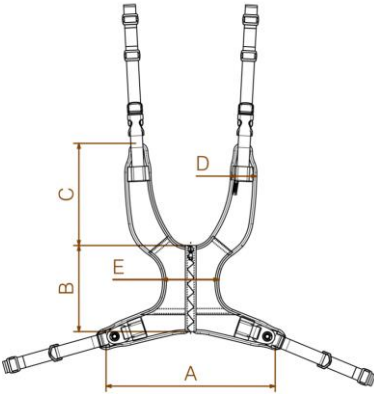
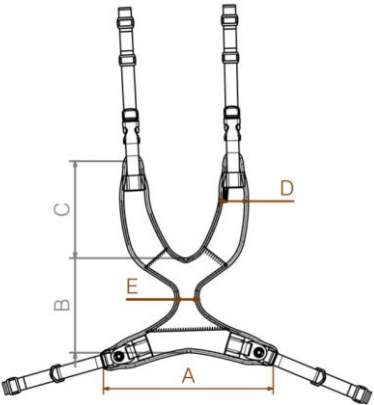
La garantía de este producto está sujeta a las condiciones generales de cada país.



5 Especificaciones técnicas

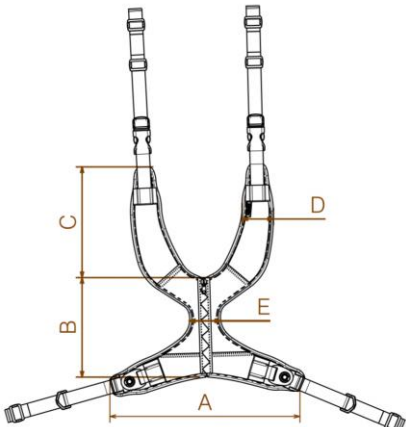
Los datos técnicos expuestos a continuación son solo válidos para los sistemas Neoflex con configuración estándar y en condiciones ambientales óptimas. Tener en cuenta estos datos durante la utilización del producto. Los valores aquí expuestos dejarán de ser aplicables si su sistema ha sido modificado, se ha dañado o sufre de un desgaste intenso.

Tabla 1: Especificaciones técnicas

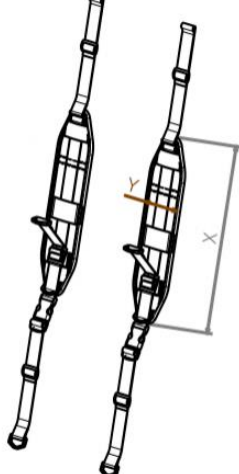
Marca	Vermeiren					
Tipo	Neoflex					
Modelo	Neo 20					
Descripción	Dimensiones (mm)					
Neo 20.01						
		A	B	C	D	E
	XS	280	130	130	40	50
	S	290	140	170	45	80
	M	360	180	220	50	110
	L	440	210	250	60	110
	XL	520	250	270	60	130
Neo 20.02						
		A	B	C	D	E
	XS	280	130	130	40	50
	S	290	140	170	45	80
	M	360	180	220	50	110
	L	440	210	250	60	110
	XL	520	250	270	60	130
Neo 20.03						
		A	B	C	D	E
	XS	280	130	130	45	50
	S	290	140	170	45	50
	M	360	180	220	50	50
	L	410	210	220	60	50
	XL	490	230	250	60	50

Marca	Vermeiren
Tipo	Neoflex
Modelo	Neo 20

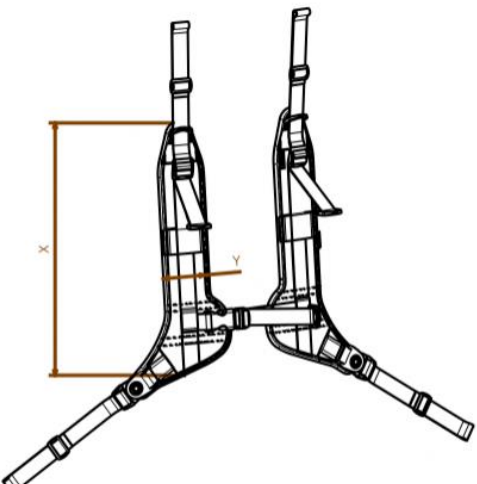
Neo 20.04

		A	B	C	D	E
	XS	280	130	130	45	50
	S	290	140	170	45	50
	M	360	180	220	50	50
	L	410	210	220	60	50
	XL	490	230	250	60	50

Neo 20.05

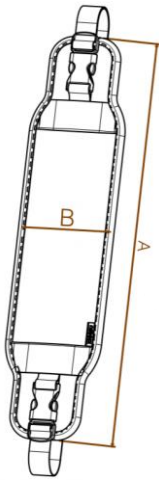
		X	Y
	S	300	60
	M	350	70
	L	400	70
	XL	470	75

Neo 20.06

		X	Y
	S	350	60
	M	380	70
	L	450	70
	XL	510	75

Marca	Vermeiren
Tipo	Neoflex
Modelo	Neo 20

ES

Neo 20.07			
		A	B
	XS	310	85
	S	390	105
	M	470	120
	L	570	120
	XL	650	135
Temperatura de almacenamiento y uso		+5 °C ~ +41 °C	
Humedad de almacenamiento y uso		30 % ~ 70 %	
Nos reservamos el derecho a introducir cambios técnicos. Tolerancia dimensional ± 15 mm / 1,5 kg / 1,5°.			

Spis treści

Spis treści	1
Wstęp	2
1 Państwa produkt	3
2 Przed użyciem	5
2.1 Przewidziane zastosowanie	5
2.2 Ogólne instrukcje bezpieczeństwa	5
2.3 Symbole na produkcie	6
3 Używanie systemu Neoflex	7
3.1 Rozpinanie/zapinanie pasów	7
4 Konserwacja	8
4.1 Czas konserwacji	8
4.2 Instrukcje konserwacji	8
4.3 Przewidywany okres użytkowania	8
4.4 Ponowne użycie	8
4.5 Koniec użytkowania	8
4.6 Gwarancja	9
5 Dane techniczne	10

Wstęp

Gratulacje! Stali się Państwo posiadaczem pasa Vermeiren Neoflex!

Dziękujemy za zaufanie firmie Vermeiren i jej produktom. Niniejszy podręcznik zawiera informacje dotyczące użytkowania i obsługi produktu. Jeżeli wciąż mają Państwo pytania po przeczytaniu niniejszej instrukcji, proszę niezwłocznie skontaktować się ze swoim specjalistycznym dystrybutorem. Chętnie służy on pomocą w tym zakresie.

Ważna uwaga

Aby zapewnić bezpieczeństwo i przedłużyć żywotność produktu, należy dbać o niego zgodnie z instrukcjami zawartymi w niniejszym podręczniku.

Niniejsza instrukcja odzwierciedla najnowszy stan rozwoju produktu. Firma Vermeiren ma prawo do wprowadzania zmian w produktach tego typu bez obowiązku adaptowania lub wymiany podobnych, poprzednio dostarczonych produktów.

Ilustracje stanowią dodatkowe objaśnienia do niniejszej instrukcji. Szczegóły odnośnie przedstawionego produktu mogą różnić się od Państwa produktu.

Dostępne informacje

W naszej witrynie internetowej <http://www.vermeiren.com/> zawsze znajduje się najnowsza wersja następujących informacji. Prosimy regularnie odwiedzać witrynę, ponieważ możemy w niej zamieszczać zaktualizowane informacje.

Osoby z zaburzeniami wzroku mogą pobrać elektroniczną wersję niniejszej instrukcji i odsłuchać ją przy użyciu oprogramowania zamieniającego tekst na mowę.



Niniejsza instrukcja użytkownika
Dla użytkownika i wyspecjalizowanego sprzedawcy



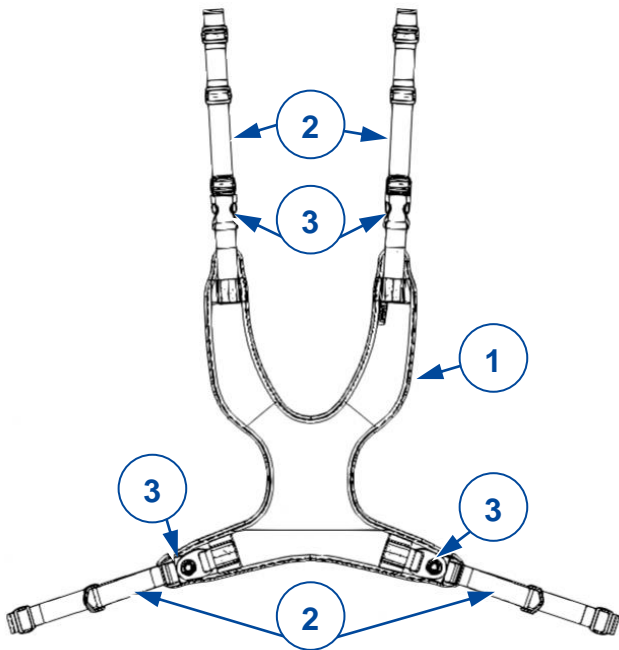
Instrukcja obsługi wózka inwalidzkiego
Dla użytkownika i wyspecjalizowanego sprzedawcy



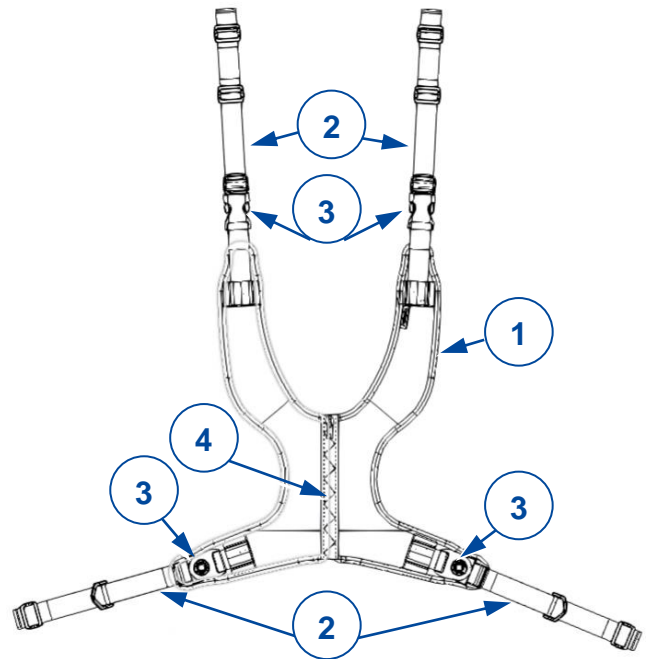
Deklaracja zgodności WE

1 Państwa produkt

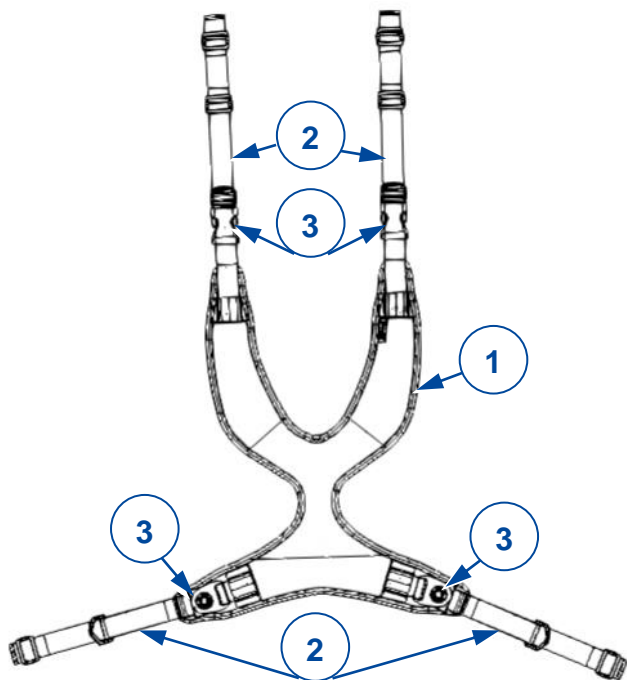
Neo 20.01



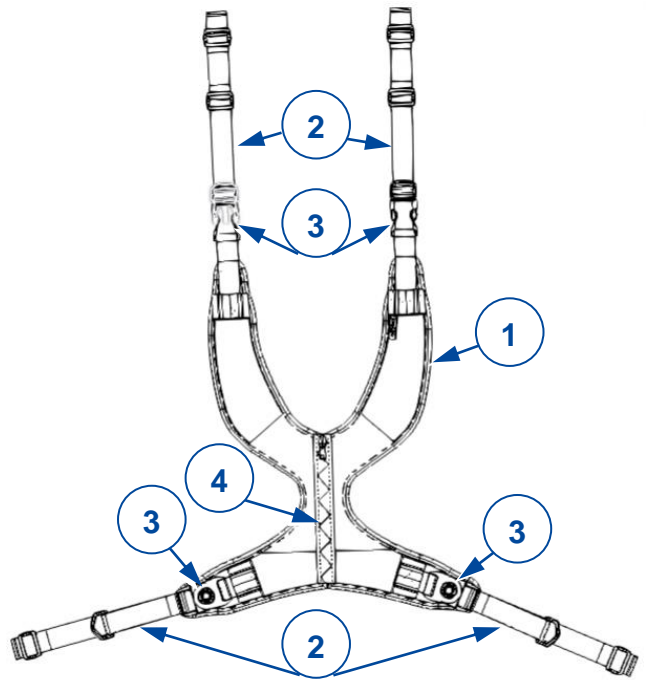
Neo 20.02



Neo 20.03



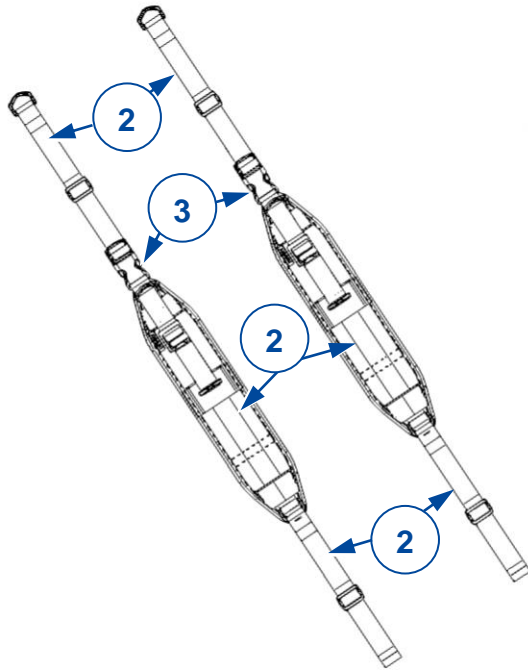
Neo 20.04



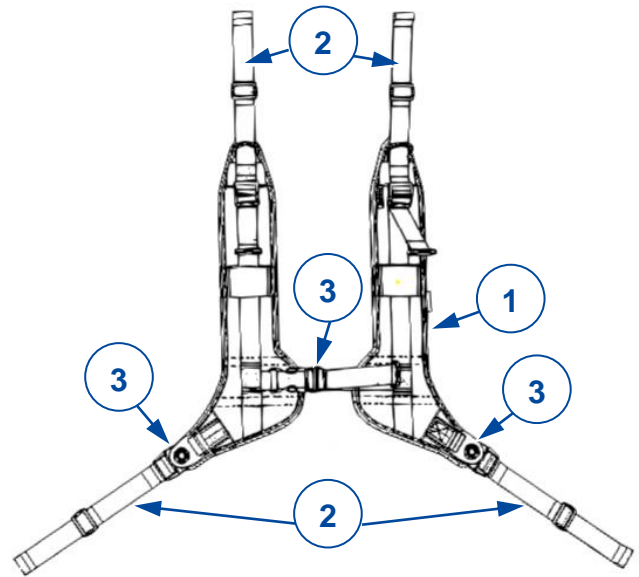
PL

PL

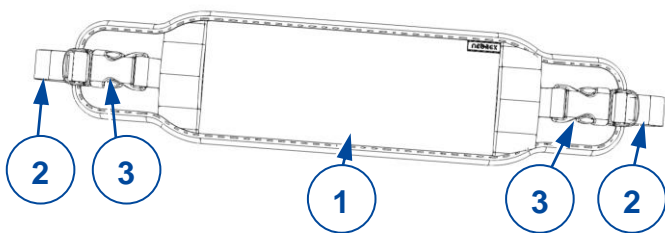
Neo 20.05



Neo 20.06



Neo 20.07



1. Wyścielana podpora
2. Pasy mocujące i regulacyjne
3. Sprzączki
4. Zamek błyskawiczny


2 Przed użyciem

2.1 Przewidziane zastosowanie

W niniejszej sekcji przedstawiono krótki opis przewidzianego zastosowania Państwa produktu. W pozostałych sekcjach instrukcje zostały opatrzone istotnymi ostrzeżeniami. W ten sposób chcemy zwrócić uwagę użytkowników na możliwość nieprawidłowej eksploatacji produktu.

- Wskazania i przeciwwskazania: Pasy stabilizujące Neoflex przeznaczone są dla osób, które wymagają zewnętrznego wsparcia podczas siedzenia w celu utrzymania prawidłowej pozycji lub dla tych, którzy chcą zatrzymać proces patologicznego ułożenia tułowia, miednicy lub kończyn dolnych.
System powinien być używany wyłącznie przez osoby o zdrowej skórze, normalnym oddechu, bez upośledzenia umysłowego i bez złamań kości w miejscach, w których pasy Neoflex dotykają ciała. Części ciała mające kontakt z produktem Neoflex powinny być zakryte odzieżą. Nie należy go stosować u kobiet w ciąży.
- Pasy stabilizujące są przeznaczone do stosowania na wózkach inwalidzkich lub innych systemach siedzeń. NIE mogą być używane jako urządzenie przytrzymujące lub pas bezpieczeństwa w poruszającym się pojeździe.
- Proszę zapoznać się ze wszystkimi danymi technicznymi i ograniczeniami systemu Neoflex, które wskazano w rozdziale 5.
- Gwarancja na produkt jest udzielona przy założeniu normalnego użytkowania i konserwacji, opisanych w niniejszej instrukcji. Uszkodzenie produktu spowodowane nieprawidłową eksploatacją lub brakiem konserwacji spowoduje unieważnienie gwarancji.

2.2 Ogólne instrukcje bezpieczeństwa

 PRZESTROGA Rzyzyko obrażeń i/lub uszkodzeń

- Należy przeczytać zalecenia podane w niniejszej instrukcji i postępować zgodnie z nimi. Niestosowanie się do tych zaleceń może spowodować uraz lub uszkodzenie produktu.
- **Ten produkt powinien być instalowany i montowany wyłącznie przez wykwalifikowaną osobę.**
- **Podparcie górnej części ciała Neoflex należy zawsze łączyć z podparciem miednicy Neoflex.**

Podczas użytkowania należy pamiętać o ostrzeżeniach ogólnych:

- Należy używać wyłącznie systemów mocowania dostarczonych przez firmę Vermeiren. Nie należy modyfikować konstrukcji urządzenia, do którego przymocowany jest Neoflex.
- Przed każdym użyciem należy sprawdzić produkt i elementy dołączone do wózka inwalidzkiego/krzesła, aby upewnić się, że są nieuszkodzone i dobrze zamocowane.
- Systemu Neoflex należy używać wyłącznie na odzieży.
- Po każdym użyciu należy sprawdzić skórę użytkownika w miejscach kontaktu. Zwiększające się zaczerwienienie i podrażnienie mogą prowadzić do poważniejszych urazów, takich jak odleżyny.
- W przypadku uszkodzenia nie należy podejmować prób samodzielnej naprawy produktu. Należy skontaktować się ze specjalistycznym dystrybutorem.
- Nie dokonywać żadnych modyfikacji produktu.
- Przypadkowe odpięcie systemu Neoflex może spowodować upadek użytkownika. W przypadku użytkowników z zaburzeniami poznawczymi lub ruchowymi, które mogą prowadzić do przypadkowego zwolnienia, podczas korzystania z systemu Neoflex powinien być obecny opiekun.
- Nie zaleca się korzystania z urządzenia podczas palenia.

Każdy poważny incydent [MDR (UE) 2017/745 §2 (65)], który miał miejsce w związku z urządzeniem, powinien zostać zgłoszony wytwórcy oraz właściwemu organowi państwa członkowskiego, w którym użytkownik i/lub pacjent ma siedzibę.

Na potrzeby przyszłej komunikacji należy zachować numer partii z opakowania.

2.3 Symbole na produkcie

PL

Do systemu Neoflex mają zastosowanie symbole z następującej listy. Symbole można znaleźć w odnośnych normach ISO (ISO 7000, ISO 7001 i IEC 417).



Deklaracja zgodności



Urządzenie medyczne



Kod partii



Nie prasować



Można prać w pralce w temperaturze 40 stopni w delikatnym programie



Prać ręcznie



Nie wybielać



Nie suszyć w suszarce



Nie czyścić chemicznie



Producent



Uwaga: ważna informacja



Zaleca się przeczytanie instrukcji

3 Używanie systemu Neoflex



OSTRZEŻENIE

Ryzyko obrażeń

- Najpierw należy przeczytać poprzednie rozdziały i zaznajomić się z przewidzianym zastosowaniem produktu. NIE używać systemu Neoflex, dopóki użytkownik nie przeczyta wszystkich instrukcji i ich nie zrozumie.
- W razie wątpliwości i pytań prosimy o kontakt z lokalnym wyspecjalizowanym sprzedawcą, opiekunem lub doradcą technicznym, który udzieli pomocy.

PL

3.1 Rozpinanie/zapinanie pasów



PRZESTROGA

Ryzyko obrażeń i uszkodzeń

- Następujące czynności mogą być wykonywane przez użytkownika, opiekuna lub nadzorcę. Wszystkie pozostałe regulacje wykonuje wyspecjalizowany sprzedawca.
- Podczas korzystania z urządzenia należy zawsze zapinać wszystkie zamki błyskawiczne i sprzączki.
- Należy upewnić się, że opiekun wie, jak odpiąć system Neoflex w nagłych wypadkach.
- Upewnić się, że podczas regulacji palce, ubrania, klamry itp. nie zostaną pochwycone i nie zakleszczą się między częściami.

W zależności od typu pasa Neoflex, system nośny może być zapinany/rozpinany za pomocą zamka błyskawicznego i/lub kilku sprzączek (patrz § 1).

4 Konservacja

4.1 Czas konserwacji

 **PRZESTROGA** Ryzyko obrażeń i uszkodzeń

PL Naprawę i wymianę części mogą wykonywać tylko osoby przeszkolone. Używać wyłącznie oryginalnych części zamiennych Vermeiren.

Przed każdym użyciem

Przejrzeć następujące punkty:

- Wszystkie części (tkanina neoprenowa, szwy, sprzączki, zamki błyskawiczne, paski, system mocowania): obecne, nieuszkodzone i nie wykazujące nadmiernego zużycia, bez odbarwień.
- Wszystkie części: czyste, patrz § 4.2.1.

Skontaktować się ze specjalistycznym dystrybutorem w przypadku konieczności ewentualnych napraw lub wymiany.

W przypadku przechowywania

Upewnić się, że system Neoflex jest przechowywany w suchym miejscu, aby zapobiec pojawieniu się pleśni i uszkodzeniu systemu.

4.2 Instrukcje konserwacji

4.2.1 Czyszczenie

PRZESTROGA Ryzyko uszkodzenia

- Produkt można prać ręcznie lub przy użyciu programu delikatnego prania w pralce.
- Produktu nie należy czyścić chemicznie, wybielać ani farbować.

Drobne zabrudzenia można wyczyścić szmatką. W zależności od częstotliwości użytkowania i potrzeb użytkownika zaleca się dokładne czyszczenie za pomocą prania ręcznego lub delikatnego programu prania.

Tapicerkę można prać w letniej wodzie (maks. 40°C) z dodatkiem łagodnego mydła. Do czyszczenia nie używać szorstkich środków czyszczących.

Przed użyciem system Neoflex powinien dokładnie wyschnąć na płaskiej powierzchni. Nie suszyć systemu Neoflex nad intensywnymi źródłami ciepła (np. grzejnikami lub piecami) ani w bezpośrednim świetle słonecznym.

4.3 Przewidywany okres użytkowania

Średni okres użytkowania systemu Neoflex wynosi 5 lat. W zależności od częstotliwości użytkowania i konserwacji, żywotność produktu Neoflex zwiększy się lub zmniejszy.

4.4 Ponowne użycie

Produkty Neoflex są przeznaczone wyłącznie do wielokrotnego użytku przez jednego pacjenta.

4.5 Koniec użytkowania

Po zakończeniu użytkowania należy poddać system Neoflex utylizacji zgodnie z lokalnie obowiązującymi przepisami w zakresie ochrony środowiska.



4.6 Gwarancja

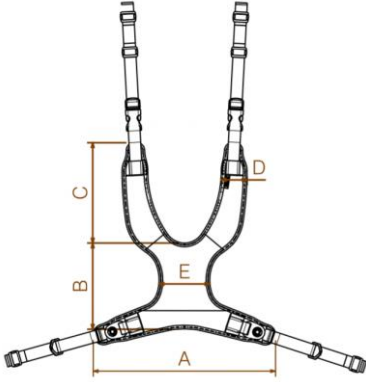
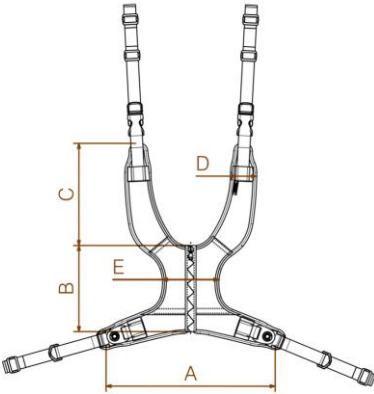
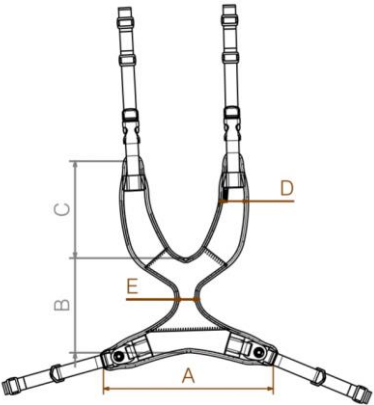
Gwarancja na produkt podlega ogólnym warunkom każdego kraju.



5 Dane techniczne

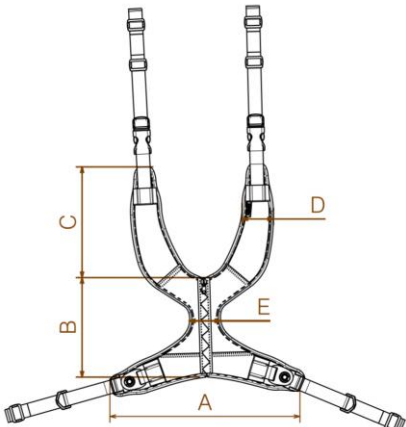
Dane techniczne zamieszczone poniżej dotyczą tylko systemów Neoflex przy standardowych ustawieniach i optymalnych warunkach otoczenia. Podczas użytkowania należy wziąć pod uwagę te szczegóły. Wartości nie będą mieć zastosowania, jeśli urządzenie zostanie zmodyfikowane, uszkodzone lub w dużym stopniu zużyte.

Tabela 1: Parametry techniczne

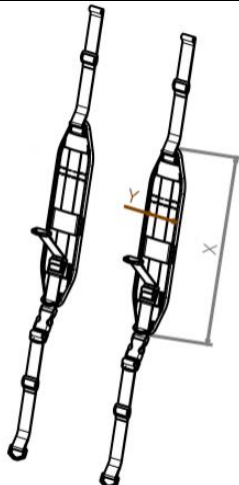
Marka	Vermeiren					
Typ	Neoflex					
Model	Neo 20					
Opis	Wymiary (mm)					
Neo 20.01						
		A	B	C	D	E
	XS	280	130	130	40	50
	S	290	140	170	45	80
	M	360	180	220	50	110
	L	440	210	250	60	110
	XL	520	250	270	60	130
Neo 20.02						
		A	B	C	D	E
	XS	280	130	130	40	50
	S	290	140	170	45	80
	M	360	180	220	50	110
	L	440	210	250	60	110
	XL	520	250	270	60	130
Neo 20.03						
		A	B	C	D	E
	XS	280	130	130	45	50
	S	290	140	170	45	50
	M	360	180	220	50	50
	L	410	210	220	60	50
	XL	490	230	250	60	50

Marka	Vermeiren
Typ	Neoflex
Model	Neo 20

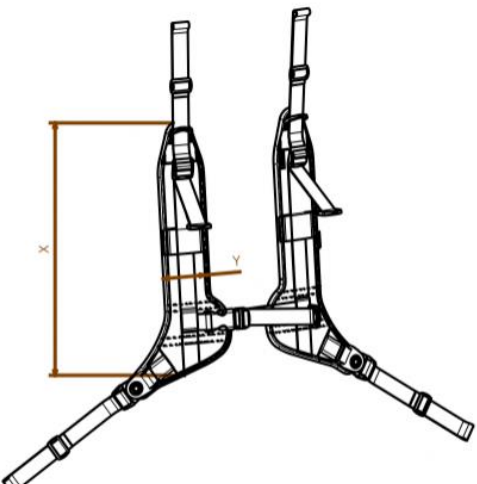
Neo 20.04

		A	B	C	D	E
	XS	280	130	130	45	50
	S	290	140	170	45	50
	M	360	180	220	50	50
	L	410	210	220	60	50
	XL	490	230	250	60	50

Neo 20.05

		X	Y
	S	300	60
	M	350	70
	L	400	70
	XL	470	75

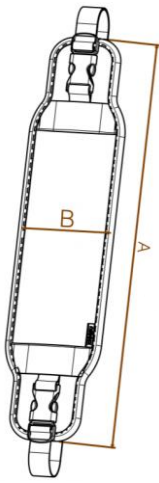
Neo 20.06

		X	Y
	S	350	60
	M	380	70
	L	450	70
	XL	510	75

PL

Marka	Vermeiren
Typ	Neoflex
Model	Neo 20

PL

Neo 20.07			
		A	B
	XS	310	85
	S	390	105
	M	470	120
	L	570	120
	XL	650	135
Temperatura przechowywania i użytkowania		+5°C ~ +41°C	
Wilgotność podczas przechowywania i użytkowania		30% ~ 70%	
Zastrzegamy sobie prawo do wprowadzania zmian technicznych. Tolerancja pomiarów ± 15 mm / 1,5 kg / 1,5°.			

Obsah

Obsah	1
Úvod	2
1 Tento výrobek	3
2 Před použitím	5
2.1 Zamýšlené použití	5
2.2 Obecné bezpečnostní pokyny	5
2.3 Symboly na výrobku	6
3 Použití systému Neoflex	7
3.1 Uvolňování/upevňování pásů	7
4 Údržba	8
4.1 Interval údržby	8
4.2 Pokyny pro údržbu	8
4.3 Předpokládaná doba použitelnosti	8
4.4 Další použití výrobku	8
4.5 Likvidace výrobku	8
4.6 Záruka	8
5 Technické údaje	9

Úvod

Blahopřejeme! Nyní jste majiteli pásu Vermeiren Neoflex!

Děkujeme za vaši důvěru ve výroby společnosti Vermeiren. Tento návod slouží k tomu, aby vám pomáhal s použitím tohoto výrobku a jeho provozních možností. Máte-li po přečtení tohoto návodu nějaké dotazy, neváhejte se obrátit na svého odborného prodejce. Rád vám v této věci pomůže.

CS

Důležitá poznámka

Aby byla zajištěna vaše bezpečnost a prodloužena životnost tohoto výrobku, věnujte mu řádnou péči podle pokynů v tomto návodu.

V tomto návodu se odráží nejnovější vývoj výrobku. Společnost Vermeiren má právo na tomto typu výrobku provádět změny, aniž by byla povinná upravit nebo nahradit podobné výrobky, které již byly dodány.

Obrázky slouží k objasnění pokynů v tomto návodu. Detaily výrobku na obrázcích se mohou od vašeho výrobku lišit.

Dostupné informace

Na našich webových stránkách <http://www.vermeiren.com/> naleznete vždy nejnovější verzi následujících dokumentů. Tyto webové stránky pravidelně navštěvujte, abyste se dozvěděli o případných aktualizacích.

Osoby se zhoršeným zrakem si mohou stáhnout elektronickou verzi tohoto návodu a nechat si ji číst pomocí softwarové aplikace převádějící text na řeč.



Tento návod k obsluze
Pro uživatele a odborného prodejce



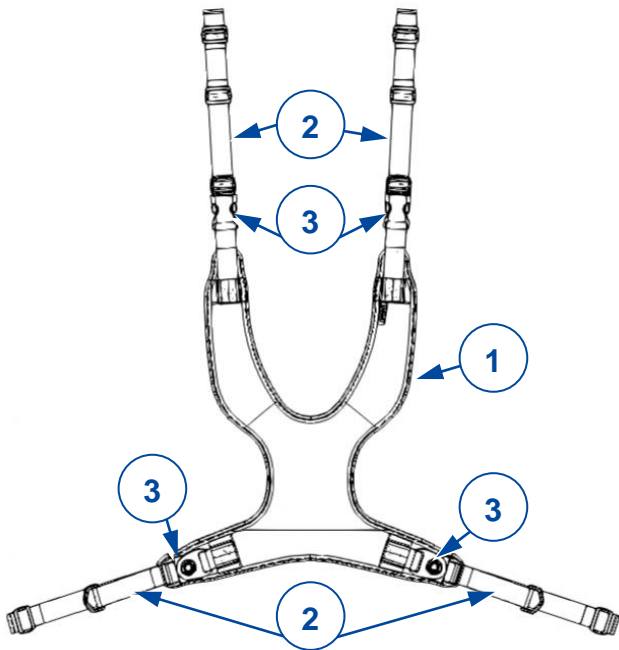
Návod k obsluze invalidního vozíku
Pro uživatele a odborného prodejce



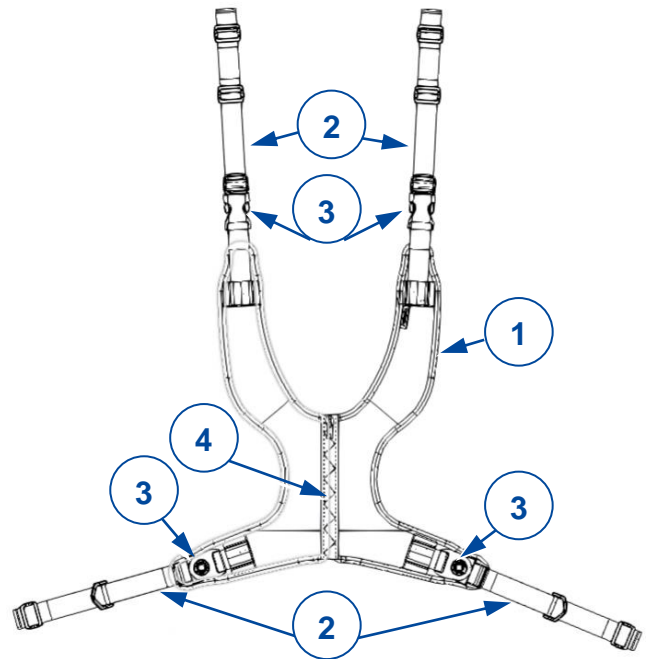
Prohlášení o shodě (ES)

1 Tento výrobek

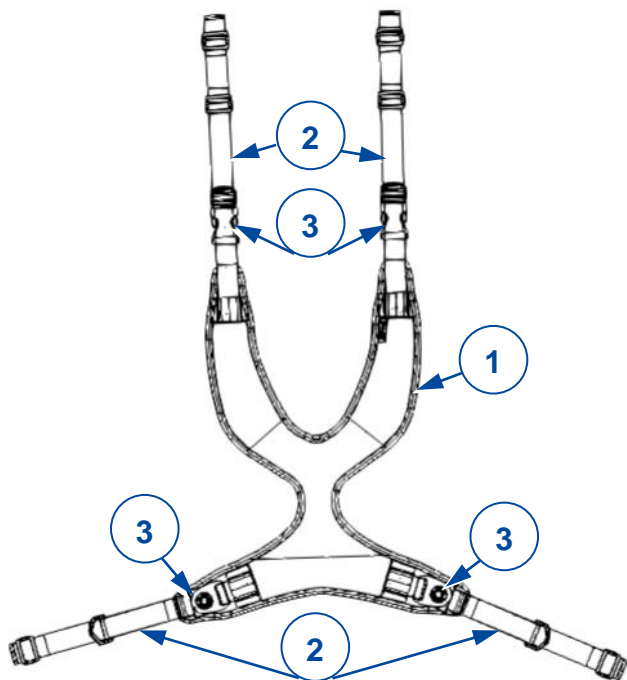
Neo 20.01



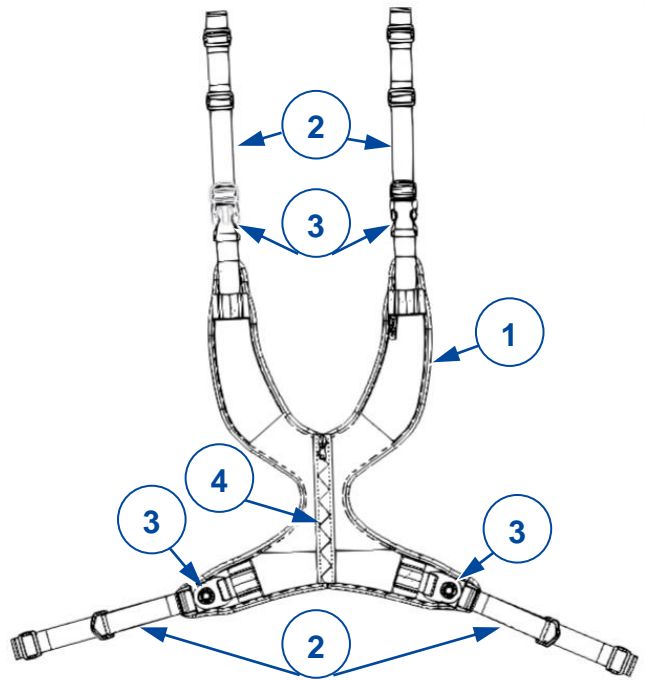
Neo 20.02



Neo 20.03



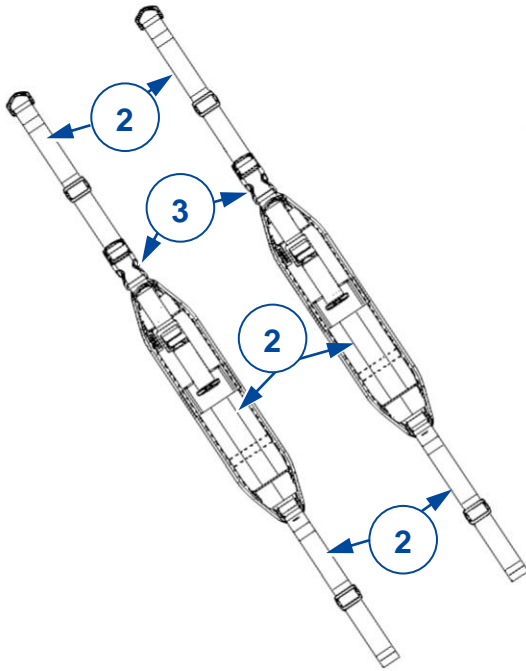
Neo 20.04



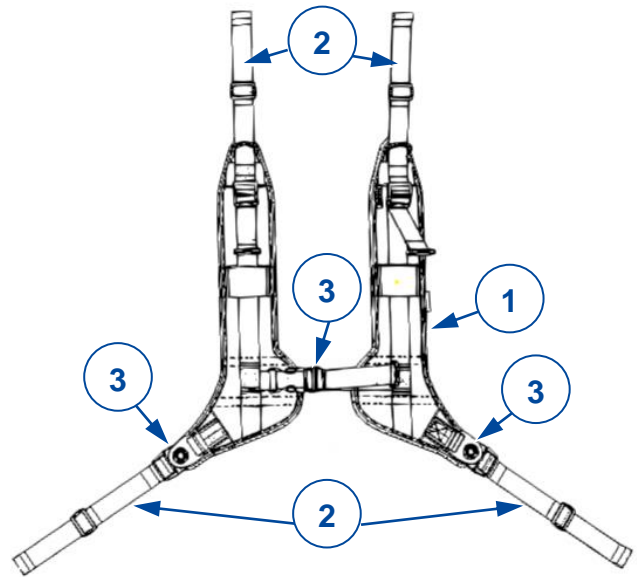
CS

CS

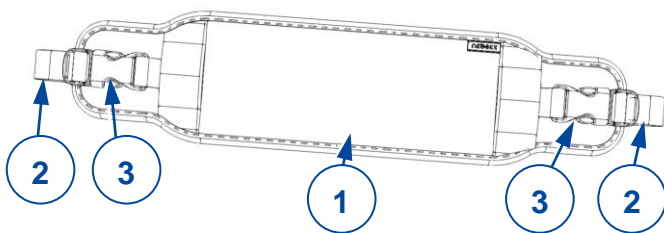
Neo 20.05



Neo 20.06



Neo 20.07



1. Polstrovaná fixace
2. Upevňovací a nastavovací pásy
3. Přezky
4. Zip

2 Před použitím

2.1 Zamýšlené použití

V tomto odstavci je uveden stručný popis zamýšleného použití tohoto výrobku. V dalších odstavcích jsou pak k pokynům přidána příslušná varování. Tímto způsobem chceme upozornit na případné chybné použití, k němuž by mohlo dojít.

- Indikace a kontraindikace: stabilizační pásy Neoflex jsou určeny pro osoby, které potřebují vnější oporu při sezení pro udržení správné polohy, nebo pro ty, kteří chtějí zastavit proces patologického polohování trupu, pánve či dolních končetin.
Tento systém mohou používat pouze osoby se zdravou pokožkou, normálním dýcháním, bez mentálních postižení a bez zlomenin kostí v místech, kde se pásy Neoflex dotýkají těla. Části těla, které přicházejí do styku s pásem Neoflex, musejí být kryty oděvem. Tento pás se nesmí používat u těhotných žen.
- Stabilizační pásy jsou určeny k použití na invalidních vozících či jiných sedacích systémech. Pás se NESMÍ používat jako zádržný prostředek ani jako bezpečnostní pás v jedoucím vozidle.
- Přečtěte si všechny technické detaily a omezení systém Neoflex v kapitole 5.
- Záruka na tento výrobek je založena na běžném použití a údržbě, jak je to popsáno v tomto návodu. V případě poškození výrobku způsobeného nesprávným použitím či absencí údržby tato záruka zanikne.



2.2 Obecné bezpečnostní pokyny

 POZOR Riziko zranění anebo poškození

- Přečtěte si pokyny v tomto návodu a postupujte podle nich. Jinak se můžete zranit nebo se váš výrobek může poškodit.
- **Tento výrobek smí uživateli nainstalovat a upravovat pouze kvalifikovaná osoba.**
- **Fixace horní části těla Neoflex musí být vždy kombinována s pánevní fixací Neoflex.**

Při používání mějte na paměti tato obecná varování:

- Používejte pouze upevňovací systémy dodané společností Vermeiren. Neupravujte konstrukci zařízení, k němuž je Neoflex upevněn.
- Před každým použitím zkontrolujte, zda jsou výrobek a jeho příslušenství bez poškození a dobře upevněné.
- Systém Neoflex používejte pouze přes oblečení.
- Po každém použití zkontrolujte pokožku uživatele v místech kontaktu. Rostoucí zarudnutí a podráždění může přejít do závažnějšího zranění, jako jsou proleženiny.
- V případě poškození výrobku se jej nepokoušejte opravit sami. obraťte se na odborného prodejce.
- Tento výrobek žádným způsobem neupravujte.
- Náhodné uvolnění systému Neoflex může způsobit pád uživatele. U uživatelů s kognitivními nebo pohybovými poruchami, jež mohou vést k náhodnému uvolnění, musí být při používání systému Neoflex přítomen asistent či pečovatel.
- Toto zařízení se nedoporučuje používat během kouření.

Jakýkoli závažný incident [MDR (EU) 2017/745 §2 (65)], k němuž došlo ve spojitosti s tímto zařízením, musí být oznámen jeho výrobcí a příslušnému orgánu členského státu, ve kterém je uživatel anebo pacient etablován.

Pro budoucí komunikaci si pečlivě uschovejte číslo šarže z obalu.

2.3 Symboly na výrobku

Systému Neoflex se týkají symboly v následujícím seznamu. Symboly lze vyhledat v příslušné normě ISO (ISO 7000, ISO 7001 a IEC 417).



Prohlášení o shodě



Zdravotnické zařízení



Kód šarže



Nežehlit



Lze prát v pračce na 40 stupňů pomocí programu jemného praní



Ruční praní



Nebělit



Nesušit v sušičce



Nečistit chemicky



Výrobce



Pozor: důležité informace



Doporučení prostudovat příručku

3 Použití systému Neoflex

**VAROVÁNÍ**

Riziko zranění

- Nejprve si přečtěte předchozí kapitoly a seznamte se se zamýšleným použitím. Systém Neoflex NIKDY nepoužívejte, dokud si nepřečtete a plně neporozumíte všem pokynům.
- V případě pochybností či dotazů se bez obav obraťte na svého místního odborného prodejce, poskytovatele péče nebo technického poradce, aby vám pomohl.

3.1 Uvolňování/upevňování pásů

**POZOR**

Riziko zranění či poškození

- Následující akce může provádět uživatel, asistent nebo pečovatel. Všechny další úpravy provádí váš odborný prodejce.
- Při používání zařízení vždy zapněte všechny zipy a přezky.
- Ověřte si, že asistent nebo pečovatel přesně ví, jak systém Neoflex v případě nouzové situace uvolnit.
- Dávejte pozor, aby se při seřizování nezachytily prsty, oděv nebo spony.

V závislosti na typu pásu Neoflex lze fixační systém upevnit (uvolnit) pomocí zipu anebo několika přezek (viz odst. 1).

4 Údržba

4.1 Interval údržby

 POZOR Riziko zranění a poškození

Opravy a výměny smějí provádět pouze vyškolené osoby. Přitom je třeba používat pouze originální náhradní díly společnosti Vermeiren.

Před každým použitím

Zkontrolujte následující body:

- Všechny díly (neoprenová tkanina, švy, přezky, zipy, pásky, upevňovací systém): přítomné, nepoškozené a bez nadměrného opotřebení, žádné změny barvy.
- Všechny díly: čisté, viz odst. 4.2.1.

Pro případné opravy či výměny částí se obraťte na svého odborného prodejce.

Při skladování

Zajistěte, aby byl systém Neoflex skladován v suchém prostředí, aby nedošlo k výskytu plísní, nebo k jeho poškození.

4.2 Pokyny pro údržbu

4.2.1 Čištění

 UPOZORNĚNÍ Riziko poškození

- Tento výrobek je vhodný k čištění pomocí ručního praní nebo programu jemného praní v pračce.
- Tento výrobek nečistěte chemicky, nebělte ani nebarvěte.

Drobné nečistoty lze očistit hadříkem. Podle četnosti použití nebo potřeb uživatele se doporučuje důkladné vyčištění pomocí ručního praní či programu jemného praní.

Polstrování lze vyčistit vlažnou vodou (max. 40 °C) a jemným mýdlem. K čištění nepoužívejte abrazivní čisticí prostředky.

Před použitím nechte systém Neoflex důkladně vyschnout na rovném povrchu. Systém Neoflex nesušte nad zdroji intenzivního tepla (jako jsou radiátory či ohřívače) ani na přímém slunci.

4.3 Předpokládaná doba použitelnosti

Průměrná doba použitelnosti systému Neoflex je 5 let. V závislosti na četnosti použití a údržbě se doba použitelnosti tohoto výrobku Neoflex prodlouží nebo zkrátí.

4.4 Další použití výrobku

Výrobky Neoflex jsou určeny pro vícenásobné použití pouze jedním pacientem.

4.5 Likvidace výrobku

Po skončení životnosti musí být systém Neoflex zlikvidován podle místní legislativy pro životní prostředí.

4.6 Záruka

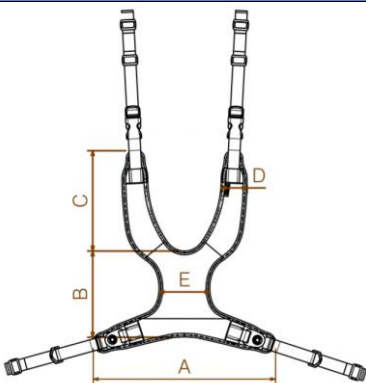
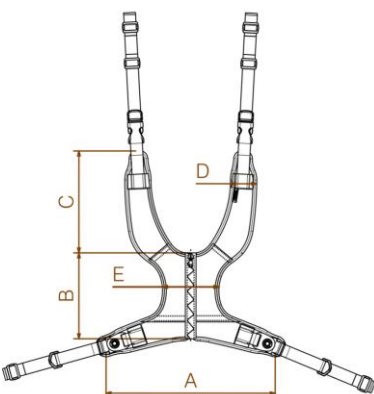
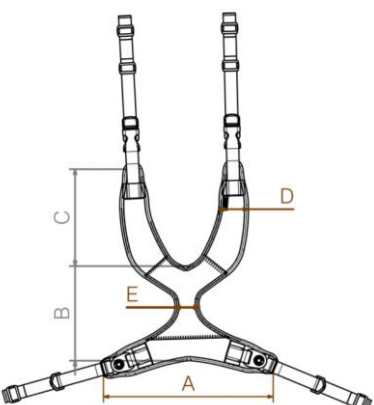
Záruka na tento výrobek se řídí všeobecnými podmínkami platnými v dané zemi.

5 Technické údaje

Technické údaje uvedené níže platí pouze pro systémy Neoflex při standardních nastaveních a optimálních podmínkách okolí. Během používání berete tyto údaje v úvahu. Pokud byl tento systém upraven, poškozen nebo došlo k jeho velkému opotřebení, nebudou tyto údaje platné.

Tabulka 1: Technické údaje

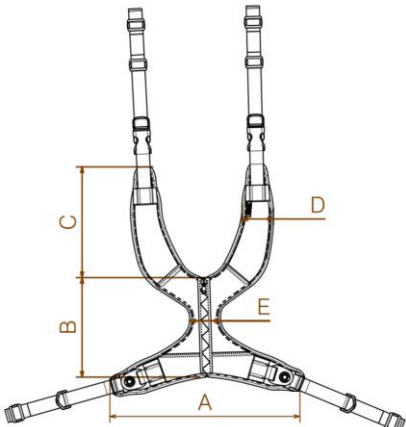
Značka	Vermeiren
Typ	Neoflex
Model	Neo 20

Popis	Rozměry (mm)					
	Neo 20.01					
		A	B	C	D	E
	XS	280	130	130	40	50
	S	290	140	170	45	80
	M	360	180	220	50	110
	L	440	210	250	60	110
	XL	520	250	270	60	130
Neo 20.02						
		A	B	C	D	E
	XS	280	130	130	40	50
	S	290	140	170	45	80
	M	360	180	220	50	110
	L	440	210	250	60	110
	XL	520	250	270	60	130
Neo 20.03						
		A	B	C	D	E
	XS	280	130	130	45	50
	S	290	140	170	45	50
	M	360	180	220	50	50
	L	410	210	220	60	50
	XL	490	230	250	60	50

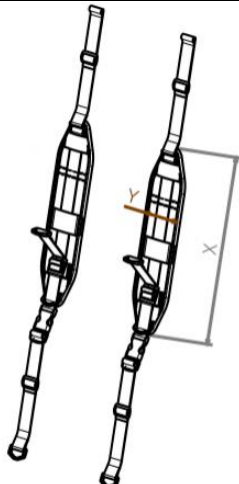
Značka	Vermeiren
Typ	Neoflex
Model	Neo 20

CS

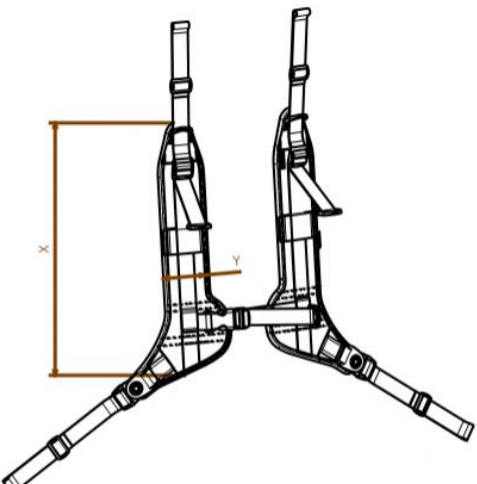
Neo 20.04

		A	B	C	D	E
	XS	280	130	130	45	50
	S	290	140	170	45	50
	M	360	180	220	50	50
	L	410	210	220	60	50
	XL	490	230	250	60	50

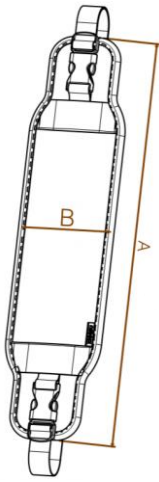
Neo 20.05

		X	Y
	S	300	60
	M	350	70
	L	400	70
	XL	470	75

Neo 20.06

		X	Y
	S	350	60
	M	380	70
	L	450	70
	XL	510	75

Značka	Vermeiren
Typ	Neoflex
Model	Neo 20

Neo 20.07			
		A	B
	XS	310	85
	S	390	105
	M	470	120
	L	570	120
	XL	650	135
Teplota pro skladování a používání			+5 °C až +41 °C
Vlhkost pro skladování a používání			30 % až 70 %
Vyhrazujeme si právo provést technické změny. Tolerance měření ±15 mm / 1,5 kg / 1,5°.			



Vermeiren GROUP
Vermeirenplein 1 / 15
2920 Kalmthout
BE

website: www.vermeiren.com