

User manual

MANUEL D'UTILISATION
GEBRUIKSAANWIJZING
GEBRAUCHSANWEISUNG
MANUALE DI ISTRUZIONI
MANUAL DE INSTRUCCIONES
INSTRUKCJA OBSŁUGI
NÁVOD K OBSLUZE

Inovys II



Spis treści

Wstęp	2
1 Zakres dostawy	3
1.1 Narzędzia.....	3
2 Montaż i demontaż	3
3 Regulacje	4
3.1 Położenie tylnych kół	5
3.2 Wysokość i kąt siedziska	5
3.3 Głębokość siedziska	6
3.4 Wysokość i głębokość oparcia	7
3.5 Pozycja podparcia bocznego oparcia	7
3.6 Hamulce postojowe.....	8
3.7 Długość podnóżka	8
3.8 Kąt podpórki pod stopy	9
3.9 Szerokość podnóżka.....	9
3.10 Wysokość podpórki pod łydkę.....	9
3.11 Głębokość podpórki pod łydkę.....	10
3.12 Szerokość między podpórkami pod łydki	10
3.13 Głębokość podłokietnika	10
3.14 Szerokość między podłokietnikami	11
3.15 Wymiana akumulatora (dotyczy tylko Inovys II-E).....	11

Wstęp

Celem niniejszej instrukcji instalacji jest pomoc w instalacji i naprawach wózka inwalidzkiego. Należy się z nią uważnie zapoznać. W razie pytań, na które odpowiedzi nie ma w instrukcji, prosimy o kontakt z Vermeiren.

Informacje zamieszczone w niniejszej instrukcji mają zastosowanie do następującego wózka inwalidzkiego (następujących wózków inwalidzkich):

- Inovys II
- Inovys II-E
- Inovys II-F

Ważna uwaga

Ilustracje produktu zamieszczone w instrukcji są wyłącznie poglądowe. Szczegóły prezentowanego produktu mogą się różnić od rzeczywistego produktu posiadanego przez użytkownika.

Dostępne informacje

W naszej witrynie internetowej <http://www.vermeiren.com/> zawsze znajduje się najnowsza wersja następujących informacji. Prosimy regularnie odwiedzać witrynę, ponieważ możemy w niej zamieszczać zaktualizowane informacje. Osoby z zaburzeniami wzroku mogą pobrać elektroniczną wersję niniejszej instrukcji i odsłuchać ją przy użyciu oprogramowania zamieniającego tekst na mowę.



Instrukcja użytkownika
Dla użytkownika i wyspecjalizowanego sprzedawcy



Instrukcja użytkownika zastosowanego manipulatora i ładowarki akumulatora.
Dla użytkownika i wyspecjalizowanego sprzedawcy



Instrukcje instalacji (Instrukcje dotyczące dokładnej regulacji i ustawień)
Dla wyspecjalizowanego sprzedawcy



Tabela momentów obrotowych (maksymalne momenty dokręcania śrub i nakrętek)
Dla wyspecjalizowanego sprzedawcy



Instrukcja serwisowa do wózków inwalidzkich
Dla wyspecjalizowanego sprzedawcy



Rysunki części (zapasowych)
Dla wyspecjalizowanego sprzedawcy



Deklaracja zgodności WE

1 Zakres dostawy

Następujące elementy stanowią część dostawy.

- Rama z kołami, rama oparcia, siedzisko, mechanizmy ustawiania pozycji (mechaniczne lub elektryczne *).
- Akumulator*
- Oparcie i 2 podnóżki
- 2 podłokietniki
- Zagłówek *
- Ładowarka akumulatora w kieszeni *
- Narzędzia
- Instrukcja użytkownika następujących elementów:
 - wózek inwalidzki
 - manipulator *
 - ładowarka akumulatora *
 - akumulator *
- Niniejsza instrukcja instalacji
- Akcesoria (jeśli dotyczy), takie jak czerwone naklejki odbłaskowe przeznaczone na rynek francuski.

Przed użyciem sprawdź, czy żadnej części nie brakuje i czy żadna z nich nie jest uszkodzona. Uwaga: podstawowa konfiguracja może się różnić w zależności od kraju europejskiego. Skontaktuj się z wyspecjalizowanym sprzedawcą.

(*) Zależy od modelu wózka.

1.1 Narzędzia

Aby naprawić i wyregulować wózek inwalidzki, potrzebne są następujące narzędzia:

- Zestaw kluczy płaskich od 10 do 22
- Zestaw kluczy imbusowych od 3 do 8
- Śrubokręt krzyżakowy
- Śrubokręt
- Cążki
- Szczypce

2 Montaż i demontaż

W niniejszej instrukcji użytkownika opisano montaż i demontaż wózka inwalidzkiego. W przypadku Inovys II-E, akumulator musi być podłączony przed pierwszym użyciem.

3 Regulacje

UWAGA

Ryzyko obrażeń i uszkodzeń

- Przeczytaj instrukcję obsługi konkretnego wózka inwalidzkiego.
- Zwróć uwagę na szczegóły techniczne i ograniczenia przewidzianego zastosowania; patrz instrukcja użytkownika.
- Regulację wózka musi przeprowadzić wyspecjalizowany sprzedawca, kierując się informacjami zamieszczonymi w tym rozdziale.
- Należy używać wyłącznie części i narzędzi opisanych w tej instrukcji.
- Osoby postronne nie mogą przebywać w pobliżu miejsca pracy.
- Niewielkie części włóż do pudełka lub torby.
- Podczas regulacji i obsługi wózka upewnij się, że między częściami ruchomymi nie są zakleszczone żadne przedmioty ani części ciała. Zwracaj szczególną uwagę na położenie kabli.
- Jeśli używany jest akumulator, odłącz ładowarkę od prądu i wyłącz konsolę kierowniczą, zanim zaczniesz przeprowadzać mechaniczne czynności regulacyjne.
- Wszelkie modyfikacje produktu powodują unieważnienie gwarancji i zdejmują odpowiedzialność z firmy Vermeiren.
- **Przed jazdą na wózku upewnij się, że wszystkie śruby są mocno dokręcone. Przestrzegaj momentów dokręcania śrub zamieszczonych w Tabeli momentów obrotowych w naszej witrynie WWW.**

UWAGA

Ryzyko przewrócenia

Należy pamiętać, że zmiana położenia tylnych kół ma wpływ na stabilność wózka. Regulacja tylnych kół

- poprzez przesunięcie do tyłu zwiększa stabilność wózka, ale zmniejsza jego zwrotność;
- poprzez przesunięcie do przodu zmniejsza stabilność wózka, ale zwiększa jego zwrotność.

i Ważne uwagi

- Aby uzyskać więcej informacji, prosimy o kontakt z firmą Vermeiren.

Aby zwiększyć stabilność i zwrotność wózka, można przeprowadzić następujące regulacje:

- położenie tylnych kół, patrz §3.1.
- wysokość i kąt siedziska, patrz §3.2

3.1 Położenie tylnych kół

**UWAGA**

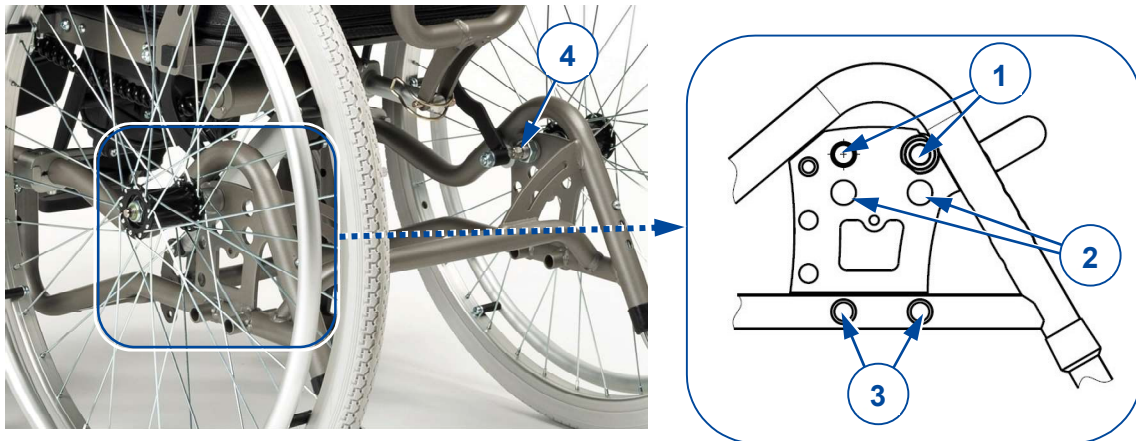
Ryzyko obrażeń i uszkodzeń

Po wyregulowaniu tylnych kół sprawdzić działanie hamulców i wyregulować je zgodnie z §3.6.

Dla każdego typu kół napędzanych (16", 22" i 24") dostępne są dwa położenia regulacji:

- Otwory nr 1 do kół napędzanych 24", w odległości 45 mm od siebie;
- Otwory nr 2 do kół napędzanych 22", w odległości 45 mm od siebie;
- Otwory nr 3 w rurach ramy, do koła napędzanego 16", w odległości 50 mm od siebie;

i Dostarczone gniazda kół pasują do każdego z czterech otworów w płycie montażowej. Gniazda kół do kół 16" (wersja do przewożenia) pasują tylko do otworów (3) w rurach ramy.



Aby zmienić położenie gniazda koła:

1. Wyjmij tylne koło, patrz instrukcja obsługi.
2. Odkręć nakrętkę sześciokątną (4) od wewnątrz płyty montażowej. Zbierz gniazdo koła, podkładkę, pierścień dystansowy (2x) i tuleję.
3. Zamontuj gniazdo koła w drugim otworze, zgodnie z rysunkiem części montażu konkretnego typu wózka.
4. Mocno dokręć nakrętkę sześciokątną (4).
5. Powtórz z drugim gniazdem koła. Upewnij się, że lewe i prawe gniazda kół są zamontowane w odpowiednim otworze płyty montażowej.
6. Włóż oba tylne koła.

3.2 Wysokość i kąt siedziska

Wysokość siedziska wózka Inovys można ustawić w jednej z trzech pozycji, w odstępach 35 mm. Aby ustawić wysokość siedziska, należy zmienić położenie trzech punktów łączenia (które znajdują się pod ramą siedziska):

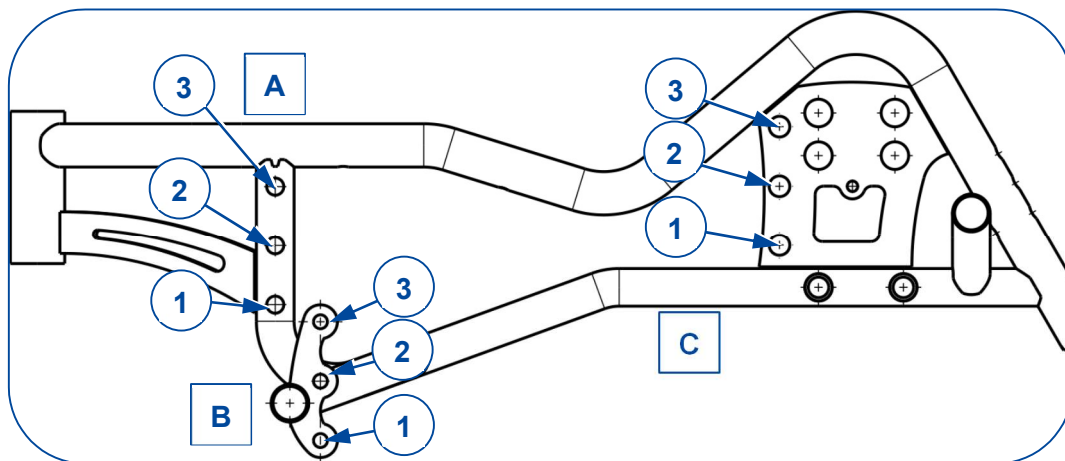
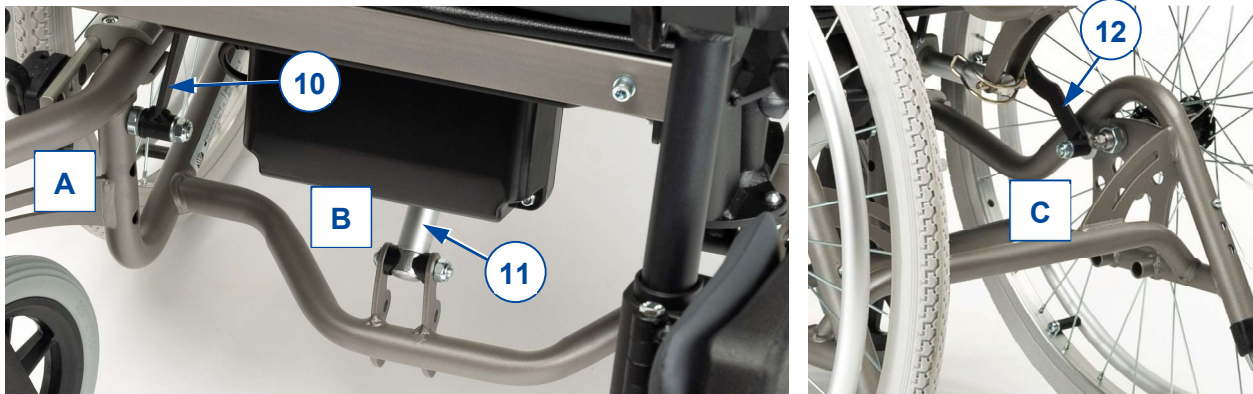
- przy rurze przedniej (A), połączenie ramy podstawy i podpory ramy siedziska (10);
- przy podporze ramy podstawy (B), połączenie ramy siedziska i silnika nachylającego siedzisko (11);
- przy płycie montażowej tylnego koła (C), połączenie ramy podstawy i podpory ramy siedziska (12);

Aby ustawić wysokość:

1. Odkręć śrubę z łbem gniazdowym i nakrętkę z elementu (10), (11) i (12), weź elementy dystansowe.
2. Zamontuj element (10+12) z elementami dystansowymi w jednym z otworów regulacyjnych:
 - o W najniższym położeniu (460 mm), w otworze nr 1;
 - o W środkowym położeniu (495 mm), w otworze nr 2;

- o W najwyższym położeniu (530 mm), w otworze nr 3;
- 3. Mocno dokręć śruby z łbem gniazdowym i nakrętki.
- 4. Powtórz czynności regulacyjne (A) i (C) z drugiej strony wózka.
- 5. Zamontuj element (11) z elementami dystansowymi w jednym z otworów w położeniu (B), tym samym, co w przypadku otworu dla elementu (10+12).
- 6. Mocno dokręć śruby z łbem gniazdowym i nakrętki.

PL



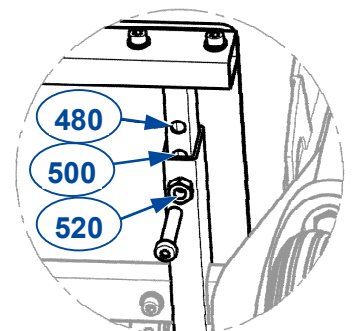
3.3 Głębokość siedziska

Głębokość siedziska można zmienić,

- ustawiając położenie ramy siedziska (dostępne są 3 położenia: 480 – 500 – 520 mm)

lub

- ustawiając głębokość oparcia §3.4. Dzięki ustawieniu głębokości oparcia można uzyskać minimalną głębokość siedziska 460 mm.



Aby ustawić ramę siedziska:

1. Poluzuj dwie śruby z łbem gniazdowym (16) po obu stronach, pod przednią częścią części ramy siedziska.
2. Przesuń przednią część ramy siedziska (17) do przodu lub do tyłu, do żądanego położenia.
3. Mocno dokręć z powrotem śruby z łbem gniazdowym (16).

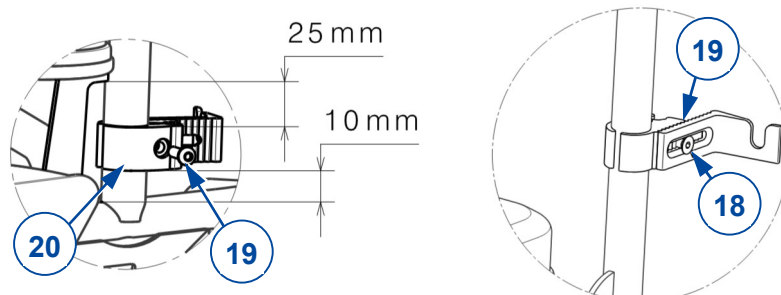


3.4 Wysokość i głębokość oparcia

- i** Użyj oparcia jako punktu odniesienia do położenia zaczepów.
Aby zdjąć oparcie, patrz instrukcja użytkownika.

Ustaw wysokość oparcia na zaczepach (20) (ponad maks. 50 mm; bezstopniowo):

1. Poluzuj śruby z łbem gniazdowym (21) czterech zaczepów, aby się swobodnie przesunęły.
2. Ustaw oparcie na żądanej wysokości.
3. Ponownie dokręć śrubę z łbem gniazdowym każdego zaczepu.



Ustaw głębokość oparcia przy zaciskach zębatych (19) zaczepów:

1. Zdejmij oparcie.
2. Poluzuj śrubę z łbem gniazdowym (18) zacisku zębatego (19).
3. Przesuń zaczep do przodu/do tyłu. Zwróć jednak uwagę, aby wszystkie zęby zacisku były zakryte.
4. Dokręć śrubę z łbem gniazdowym.
5. Tak samo wyreguluj pozostałe zaczepy/zaciski. Upewnij się, że wszystkie 4 zaczepy/zaciski są ustawione tak samo.
6. Z powrotem zamontuj oparcie.

3.5 Pozycja podparcia bocznego oparcia

Położenie bocznych podpór oparcia można regulować do wewnątrz lub na zewnątrz.

- a) Aby wyregulować podporę do wewnątrz, poluzuj śrubę bliżej środka oparcia (22) i dokręć śrubę bliżej brzegu oparcia (23).
- b) Aby wyregulować podporę na zewnątrz, poluzuj śrubę bliżej brzegu oparcia (23) i dokręć śrubę bliżej środka oparcia (22).

Gdy podpora boczna znajdzie się w pożądanym położeniu, dokręć obie śruby do momentu wycucia lekkiego oporu, aby upewnić się, że podpora nie przesunie się w sposób niezamierzony.



3.6 Hamulce postojowe

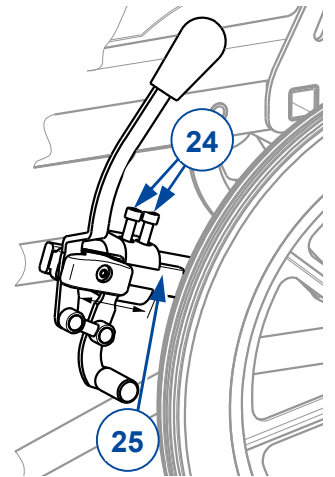
**UWAGA**

Ryzyko obrażeń

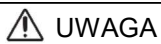
Hamulce postojowe należy regulować po ustawieniu położenia tylnych kół oraz gdy opony się zużyją, aby skompensować poziom zużycia.

Ustawianie odpowiedniej siły hamowania hamulców postojowych:

1. Zwolnij hamulec, patrz instrukcja użytkownika.
2. Poluzuj śruby z łbem gniazdowym (24), aby hamulec mógł się przesunąć.
3. Przesuń hamulec po prowadnicy (25) w żądane położenie.
4. Dokręć śruby z łbem gniazdowym (24).
5. Sprawdź, czy hamulec działa prawidłowo: koło jest zablokowane, ale hamulec można łatwo obsługiwać. W przeciwnym razie powtórz powyższe kroki, aż hamulce będą prawidłowo wyregulowane.
6. Powtórz z drugim hamulcem postojowym. Upewnij się, że oba hamulce są tak samo ustawione.



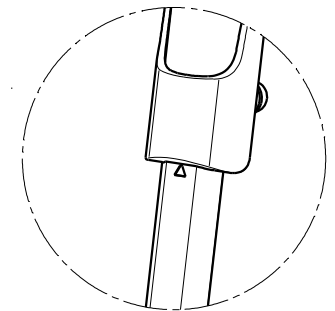
3.7 Długość podnóżka

**UWAGA**

Ryzyko obrażeń i uszkodzeń

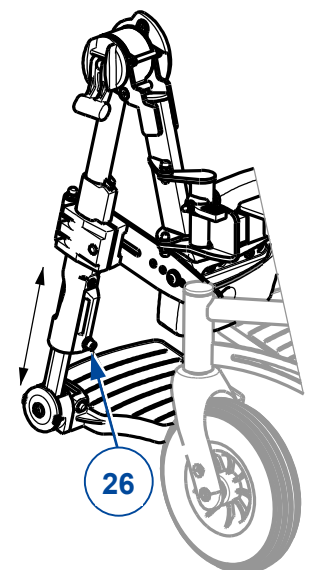
Maksymalną długość podnóżka wyznacza trójkąt z przodu rury podnóżka, patrz ilustracja. Ustawienie maksymalnej długości nie jest możliwe w położeniu siedzącym, ponieważ podpórki pod stopy będą dotykały ziemi.

Upewnij się, że odległość od ziemi w położeniu siedzącym wynosi co najmniej 60 mm. Dzięki temu podpórki nie będą zawadzały o niewielkie przeszkody i uniknie się uszkodzenia podnóżka.



Aby ustawić długość podnóżków:

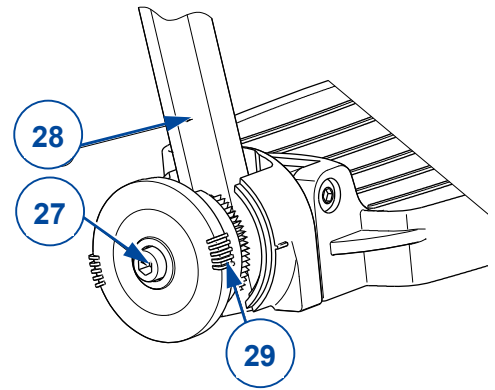
1. Wykręć śrubę z łbem gniazdowym (26) z tyłu podnóżka.
2. Ustaw podnóżek na wygodnej wysokości.
3. Mocno dokręć śrubę z łbem gniazdowym.
4. Powtórz z drugim podnóżkiem. Upewnij się, że oba podnóżki są na tej samej wysokości.



3.8 Kąt podpórki pod stopy

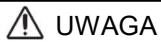
Ustaw kąt podpórki pod stopy przy użyciu zacisku zębatego:

1. Poluzuj śrubę z łbem gniazdowym (27) podnóżka (28).
2. Przekręć podpórkę dożądanego kąta (80°-100°). Kreski (29) na zacisku zębatym wskazują pozycje kątowe.
3. Dokręć śrubę z łbem gniazdowym (27).
4. Powtórz z drugim podnóżkiem.



PL

3.9 Szerokość podnóżka



UWAGA

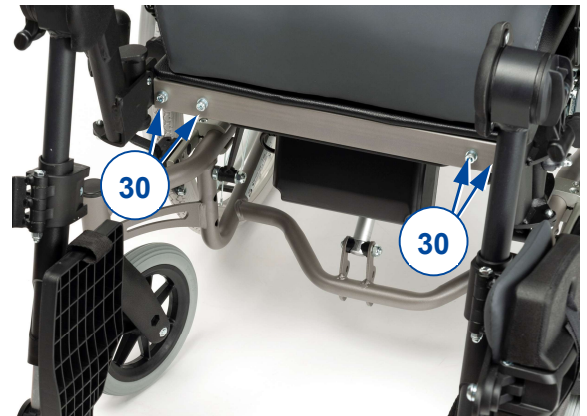
Ryzyko obrażeń

Maksymalną szerokość jednego podnóżka ogranicza położenie dwóch śrub z łbem gniazdowym. Należy dobrze dokręcić obie śruby.

Aby ustawić szerokość między podnóżkami:

1. Poluzuj dwie śruby z łbem gniazdowym (30) obok podnóżka, pod przednią częścią siedziska.
2. Ustaw podnóżek na wygodnej szerokości.
3. Mocno dokręć śruby (30).
4. Powtórz z drugim podnóżkiem.

Upewnij się, że podnóżki po obu stronach siedziska są identycznie ustawione.

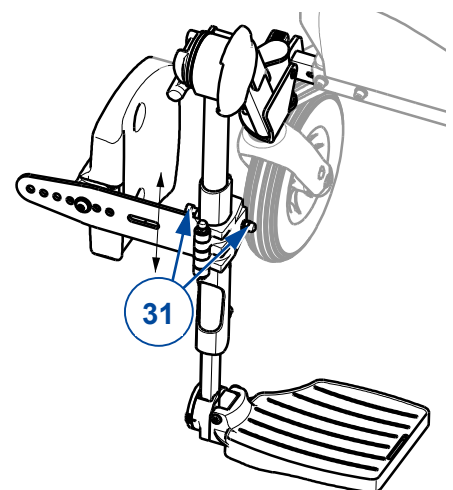


3.10 Wysokość podpórki pod łydkę

i Podpórki pod łydkę są dostępne w różnych rozmiarach:

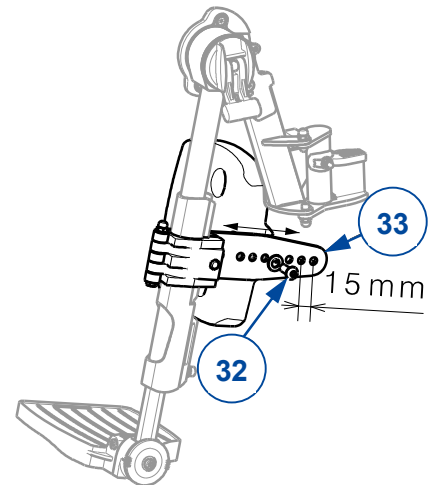
- mały rozmiar dla wózka o szerokości siedziska 400 mm;
- średni rozmiar dla wózka o szerokości siedziska 450 mm lub 500 mm;

1. Obróć podpórkę pod łydkę na zewnątrz.
2. Poluzuj śrubę z łbem gniazdowym (31), która mocuje podporę podpórki pod łydkę do podnóżka.
3. Przesuń podpórkę pod łydkę w górę/w dół do wygodnego położenia (bezstopniowo).
4. Ponownie dokręć śrubę z łbem gniazdowym (31) i nakrętkę.
5. Powtórz z drugą podpórką pod łydkę. Upewnij się, że obie podpórki pod łydkę są identycznie ustawione.



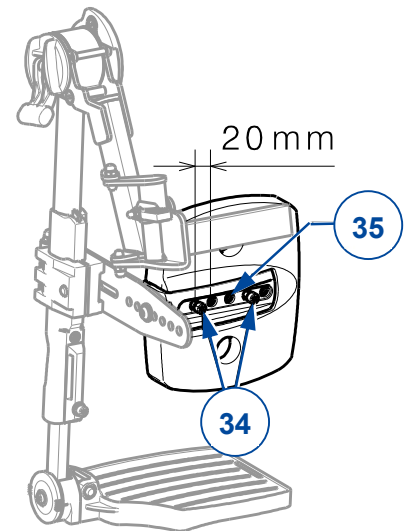
3.11 Głębokość podpórki pod łydkę

1. Poluzuj śrubę z łbem gniazdowym (32) podpory podpórki pod łydkę (33).
2. Ustaw głębokość podpórki pod łydkę w wygodnym położeniu (dostępnych jest 7 położeń).
3. Dokręć śrubę z łbem gniazdowym (32).
4. Powtórz z drugą podpórką pod łydkę. Upewnij się, że obie podpórki pod łydki są identycznie ustawione.



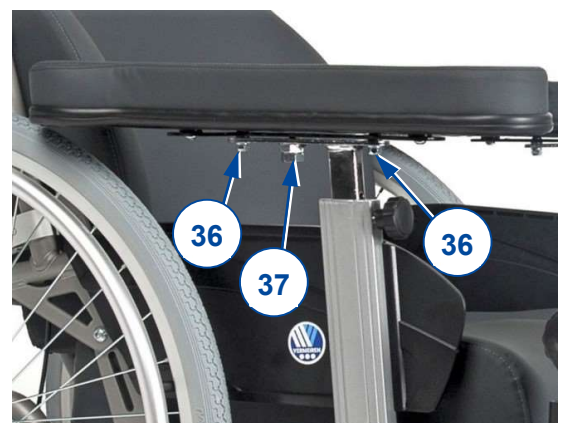
3.12 Szerokość między podpórkami pod łydki

1. Poluzuj dwie śruby z łbem gniazdowym (34) z tyłu podpórki pod łydkę.
2. Ustaw szerokość w wygodnym położeniu (dostępne są 2 położenia). Nie używaj otworu (35) pośrodku!
3. Dokręć dwie śruby z łbem gniazdowym (34).
4. Powtórz z drugą podpórką pod łydkę. Upewnij się, że obie podpórki pod łydkę są symetrycznie ustawione.



3.13 Głębokość podłokietnika

1. Poluzuj obie nakrętki (36) śrub mocujących pod poduszką podłokietnika.
2. Usuń nakrętkę i trzpień sprężynowy (37).
3. Popchnij poduszkę podłokietnika dożądanego położenia.
4. Ponownie dokręć śruby mocujące (36).
5. Zamontuj trzpień sprężynowy (37) i nakrętkę (x2).
6. Sprawdź, czy trzpień sprężynowy działa, przesuwając poduszkę podłokietnika do przodu i do tyłu.
7. Powtórz z drugim podłokietnikiem. Upewnij się, że oba podłokietniki są identycznie ustawione.



3.14 Szerokość między podłokietnikami

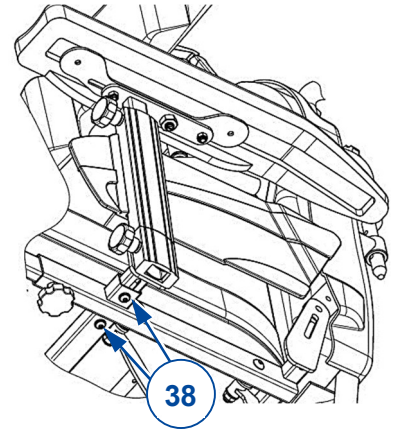
**UWAGA**

Ryzyko obrażeń

Maksymalną szerokość jednego podłokietnika ogranicza położenie dwóch śrub z łbem gniazdowym. Należy dobrze dokręcić obie śruby.

Ustawianie szerokości podłokietników:

1. Poluzuj dwie śruby z łbem gniazdowym (38) obok podłokietnika, pod ramą siedziska.
2. Ustaw podłokietnik na wygodnej szerokości (maks. 25 mm na zewnątrz).
3. Mocno dokręć śruby (38) ręcznie.
4. Powtórz z drugim podłokietnikiem. Upewnij się, że oba podłokietniki są identycznie ustawione.

**PL**

3.15 Wymiana akumulatora (dotyczy tylko Inovys II-E)

**UWAGA**

Ryzyko obrażeń i uszkodzeń

- Jeśli konieczna jest wymiana akumulatorów, należy wymienić cały pakiet akumulatorów (IP66). Skontaktuj się z Vermeiren, aby uzyskać więcej informacji.
- Nigdy nie próbuj otwierać pakietu akumulatorów.

Przeczytaj i wykonaj instrukcje pakietu akumulatorów i ładowarki, aby wymontować, zamontować i ładować akumulator. Niniejsza instrukcja stanowi część dostawy.

Dane identyfikacyjne i numer seryjny akumulatora znajdują się na jego spodzie.



Vermeiren GROUP
Vermeirenplein 1 / 15
2920 Kalmthout
BE

WWW: www.vermeiren.com

Instrukcje dla wyspecjalizowanego sprzedawcy

Niniejsza instrukcja obsługi jest nieodłączną częścią produktu i musi być dołączona do każdego sprzedawanego produktu.

Wersja: D, 2022-08

Basic UDI: 5415174 122103Inovys II N9
5415174 122103Inovys II- U2

Wszelkie prawa zastrzeżone, łącznie z tłumaczeniem.