

INSTRUKCJA OBSŁUGI

Fotel geriatryczny

Kod produktu: RELAX



1. Wykonanie

Fotel geriatryczny RELAX zapewnia wygodny wypoczynek osobom w zaawansowanym wieku, stale przebywających we własnym mieszkaniu. Fotel wyposażony jest w podwójny, niezależny napęd, który zapewnia maksymalny komfort użytkownika, dzięki wielu możliwościom wyboru ustawień. Pilot sterujący umożliwia indywidualne dostosowanie fotela do potrzeb użytkownika. Dzięki funkcji pionizującej, fotel pochyla się do przodu, ułatwiając osobie starszej zarówno wstawanie z fotela, jak i siadanie na fotelu.

Zestaw zawiera:

- fotel z ramą,
- oparcie fotela,
- przewód z zasilaczem,
- pilot sterujący.



2. Zastosowanie

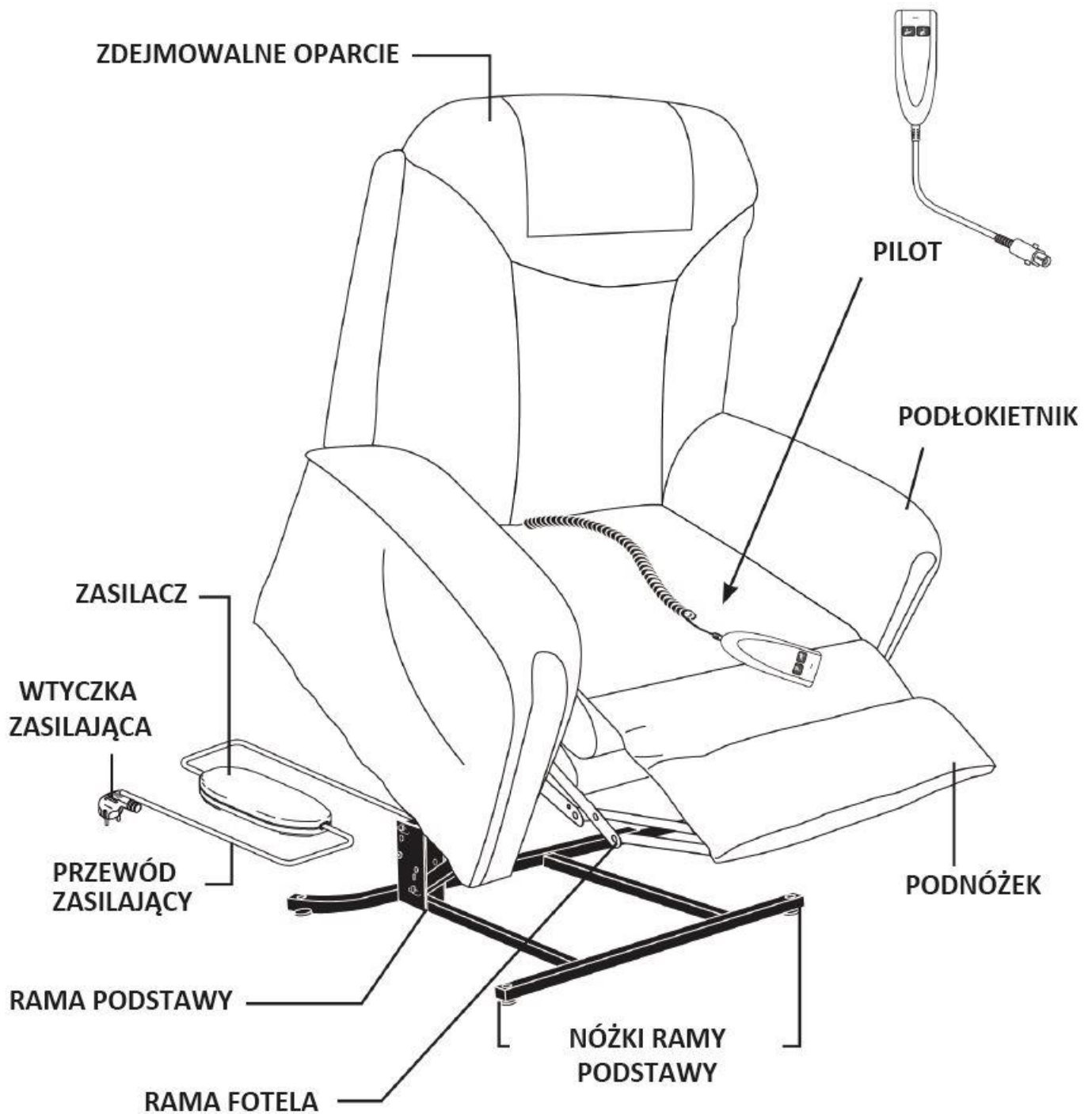
Fotel geriatryczny przeznaczony jest dla osób:

- mających problem z samodzielnym poruszaniem się,
- z dysfunkcjami i ograniczeniami ruchowymi,
- z osłabieniem organizmu spowodowanym zaawansowanym wiekiem.

3. Rozłożenie, złożenie i regulacja fotela

Przed rozłożeniem

- Upewnić się, że fotel będzie ustawiony na równym podłożu.
- Upewnić się, że między fotelem, a ścianą oraz innymi przedmiotami w pokoju, jest wystarczająco dużo miejsca.
- Usunąć zabezpieczenia mocujące przewody fotela do ramy podstawy.



Rozłożenie fotela

- Fotel jest dostarczany w pełni zmontowany, za wyjątkiem zdejmowanego oparcia.
- Oparcie połączyć z fotelem za pomocą dwóch szyn montażowych umieszczonych po obu stronach fotela.
- Docisnąć oparcie do momentu zatrzaśnięcia się obu szyn montażowych.

- Upewnić się, że oparcie jest stabilnie zamocowane, pociągając je lekko w górę. Jeżeli oparcie jest luźne, powtórzyć powyższe czynności montażowe.
- Używając przednich i tylnych rzepów, zapiąć obie osłony materiałowe, które łączą oparcie z fotelem.
- Połączyć przewód zasilający z gniazdkiem przewodu znajdującego się przy podstawie fotela. Zablokować blokadę gniazdka.
- Połączyć przewód pilota z gniazdkiem przewodu znajdującego się w bocznej kieszonce fotela. Zablokować blokadę gniazdka.

Złożenie fotela

- Po odblokowaniu blokad gniazdek, wyciągnąć obie wtyczki przewodów pilota i zasilania.
- Rozpiąć obie osłony materiałowe (przedni i tylny rzep).
- Za pomocą odpowiedniego narzędzia lekko odgiąć blokady montażowe obu szyn mocujących i wysunąć oparcie.

Sterowanie pilotem

Przycisk A

Ruch oparcia fotela w dół.

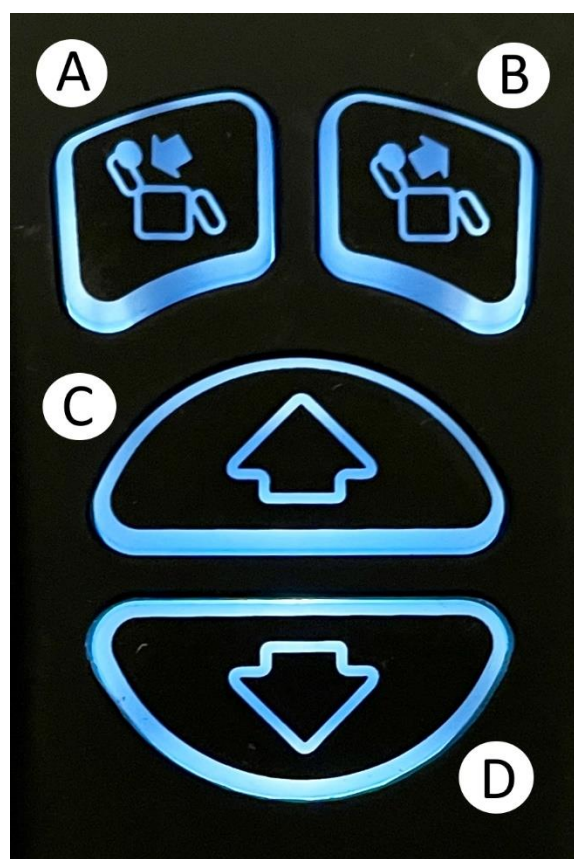
Przycisk B

Ruch oparcia fotela w górę.

Przycisk C

Pionizacja - ruch całego fotela w górę aż do lekkiego przechylenia ułatwiającego podniesienie się z fotela.

Jeżeli podnóżki fotela są podniesione, przytrzymanie przycisku w pierwszej kolejności opuszcza podnóżki, a następnie pionizuje fotel.



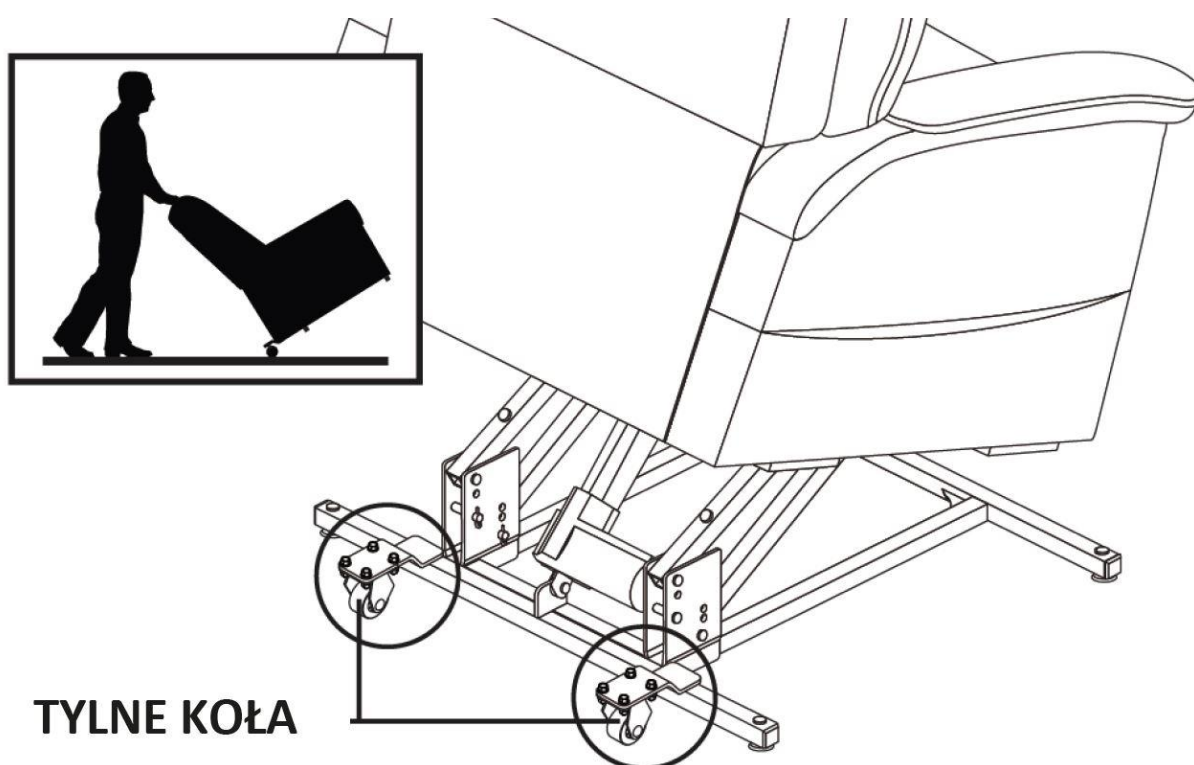
Przycisk D

Poziomowanie - ruch całego fotela w dół.

Po osiągnięciu pozycji neutralnej, dalsze przytrzymanie przycisku podnosi podnózek fotela.

Transport fotela

Fotel jest wyposażony w dwa tylne koła transportowe (rysunek poniżej). W celu przesunięcia fotela, przechylić oparcie lekko do tyłu tak, aby fotel oparł się na tylnych kołach. Następnie przesunąć fotel.



4. Specyfikacja techniczna

Długość całkowita (pozycja siedząca)	85 cm
Wysokość całkowita (pozycja siedząca)	109 cm
Głębokość siedziska	43 cm
Wysokość oparcia	76 cm
Wysokość siedziska (pozycja siedząca)	51,5 cm

Szerokość całkowita	80 cm
Szerokość siedziska	55 cm
Wysokość podłokietników	12,5 cm
Długość całkowita (pozycja leżąca)	159 cm
Wysokość całkowita (pozycja leżąca)	89 cm
Długość całkowita (pozycja pionizująca)	84 cm
Wysokość całkowita (pozycja pionizująca)	129 cm
Kąt odchylenie oparcia	141°
Kąt podnoszenia podnóżka	89°
Kąt przechylenia (pionizacja)	17°
Waga	43 kg
Maks. obciążenie	130 kg
Rodzaj napędu	podwójny
Kolor tapicerki	Mocca

5. Uwagi i zalecenia

- Fotel przeznaczony jest dla jednej osoby do użytku wewnątrz pomieszczeń.
- Nie siadać na oparciu, podłokietniku ani podnóżku fotela.
- Trzymać ręce i stopy z dala od ruchomych elementów ramy podstawy i ramy fotela.

Timago International Group nie ponosi odpowiedzialności za niewłaściwe korzystanie z fotela, nieprzestrzeganie zasad bezpieczeństwa oraz za korzystanie niezgodne z przeznaczeniem.

6. Konserwacja

Tapicerkę fotela czyścić wilgotną szmatką, a następnie dokładnie osuszyć. Nie należy używać ostrych środków dezynfekujących, gdyż grozi to uszkodzeniem materiału. Na bieżąco usuwać zanieczyszczenia z ruchomych elementów ramy podstawy i fotela.










7. Warunki przechowywania i transportu

Nie należy narażać wyrobu na bezpośrednie działanie promieni słonecznych, wody i wilgoci.

8. Dane dotyczące gwarancji

Produkt objęty jest gwarancją, której warunki zostały opisane w otrzymanej przez Państwa karcie gwarancyjnej. Do celów gwarancyjnych należy zachować dowód zakupu (paragon lub fakturę).

9. Oznaczenia

	Numer referencyjny		Producent
	Numer serii		Data produkcji
	Numer seryjny		Wyrób medyczny
	Uwaga		Zapoznaj się z instrukcją
	Producent dokonał oceny zgodności z wymogami zasadniczymi dotyczącymi wyrobów medycznych.		

Całość oferty dostępna jest dla Państwa u naszych dystrybutorów.

Dowiedz się więcej na www.timago.com

Dziękujemy za wybór Timago!



Timago International Group
Spółka z o.o. i Spółka – Spółka komandytowa
ul. Karpacka 24/12
43-316 Bielsko-Biała, Polska

T.: +48 33 499 50 00
F.: +48 33 499 50 11
E.: info@timago.com



10/2023(I)