

**zippie.**  
Explore your world!



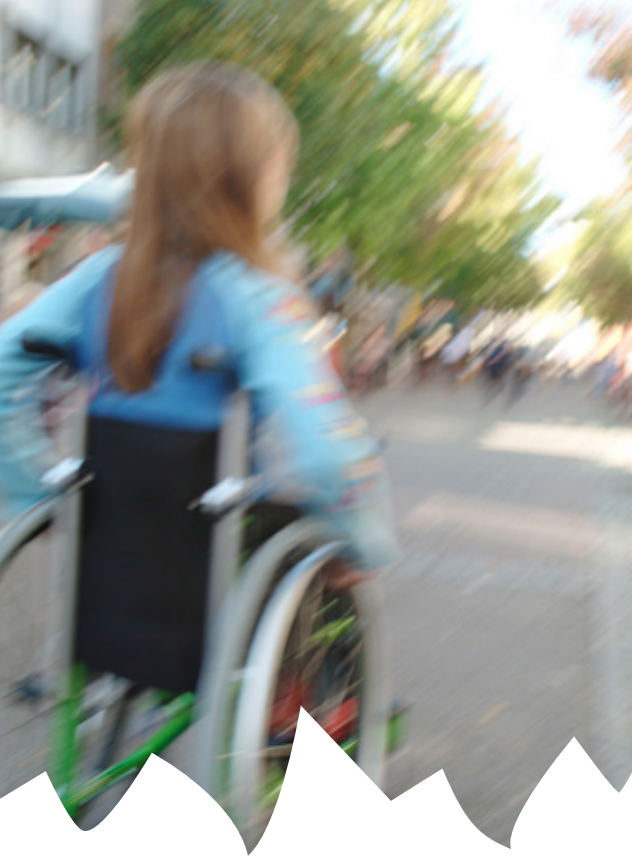
*Youngster 3*



*Fit for Adventures*

To jest wyrób medyczny. Używaj go zgodnie z instrukcją używania lub etykietą.





# Youngster 3

Najlejszy wózek składany  
z możliwością wzorstu!

## Zipie® Youngster 3™:

Nowy lekki Youngster 3 oferuje zintegrowane powiększenie głębokości i szerokości siedziska. Nowa rama sprawia, że wózek wygląda stylowo i niepowtarzalnie.

Ponadto Youngster 3 oferuje nowe, innowacyjne i lekkie opcje stworzone przy pomocy najnowocześniejszych technologii.







**PATENTED**

Opatentowane 2 cm wzrostu szerokości siedziska przy pomocy krzyżaka (bez dodatkowych części).



Nowy lekki widelec i regulowana rama. Lepszy wygląd i doskonałe możliwości manewru.

- Lekki pakiet:  
Lekki widelec, lekka tapicerka siedziska, lekki koła antywywrotne, pakiet Safari



4 cm wzrostu głębokości siedziska przy pomocy rurki siedziska (bez dodatkowych części).

Odkrywaj świat! Baw się, spędzaj czas z przyjaciółmi i bądź aktywna/-y!

### Opcje

Nowy Youngster 3™ oferuje Tobie i Twoim rodzicom szeroki wybór opcji dla większego komfortu, lepszej zabawy, wolności i bezpieczeństwa.



Nowy wybór tapicerek oparcie w wielu wersjach i ze zwiększoną możliwością regulacji.



Lekka tapicerka siedziska ułatwia transport.

### 24 kolory ramy!

Wybierz kolor dla każdego elementu. Poduszki są zawsze czarne.



Nowoczesny wygląd osłon bocznych w połączeniu z nową blokadą kół typu Safari zwiększa bezpieczeństwo.

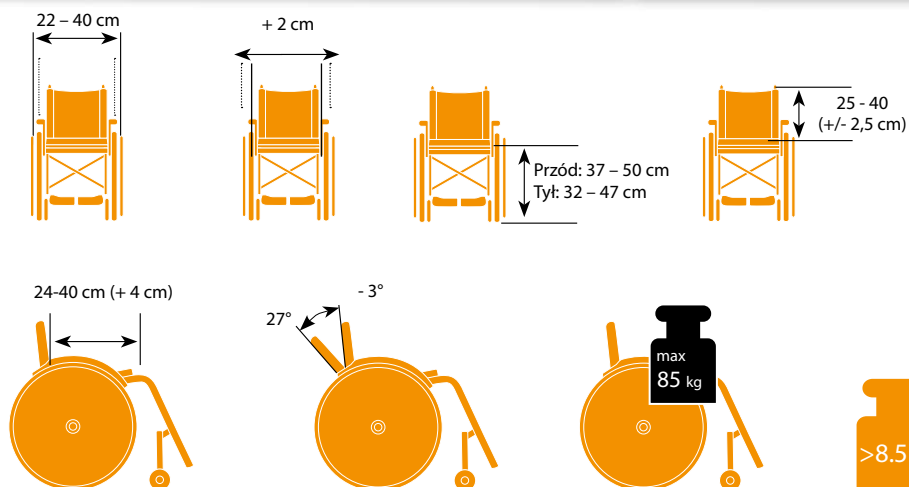
### Ostony na szprychy

Posiadamy w ofercie 21 fantastycznych wzorów osłon na szprych. Znajdziesz je wszystkie na formularzu zamówienia.





## Dane techniczne



Kolory ramy :	24 kolory (patrz form. zamówienia)	Waga najcięższej części:	4.4 kg
Kolor tapicerki:	Czarna / 5 kolorów lamówki	Waga wóka: od	od 8.5 kg
Maks. waga użytkownika:	85 kg	Przednie kółka:	4" / 5" / 6"
Wzrost: Szer. siedz.:	+2 cm bez dodatkowych części	Tylne koła:	20" / 22" / 24"
Głęb. siedz.:	+4 cm bez dodatkowych części		



PB\_Youngster3\_EN\_EU\_REV.1

Producent:  
Sunrise Medical GmbH  
Kahlbachring 2-4, Germany  
D-69254 Malsch / Heidelberg  
Tel. +49 (0)7253 980-0

Sunrise Medical Poland Sp. z o.o.  
Elektronowa 6  
94-103 Łódź  
Tel.: +48 42 275 83 38  
Fax: +48 42 209 35 23  
E-Mail: [pl@sunrisemedical.pl](mailto:pl@sunrisemedical.pl)  
[www.Sunrise-Medical.pl](http://www.Sunrise-Medical.pl)