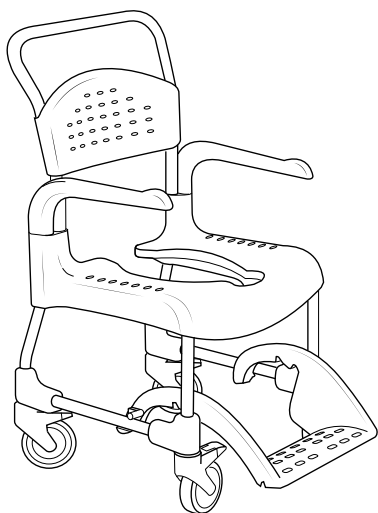


# Etac Clean

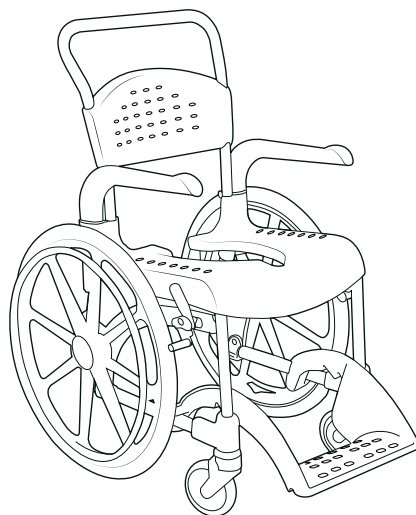
podręcznik

78644F 20-03-05

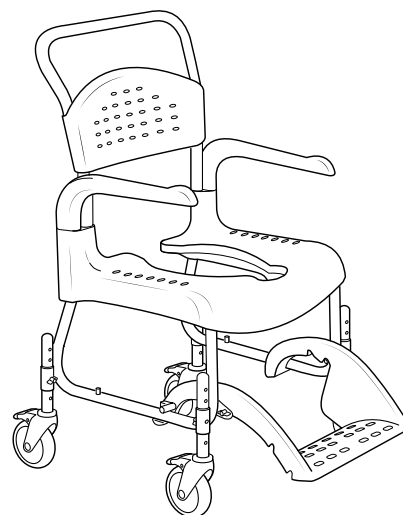
etac®



Clean



Clean 24 "



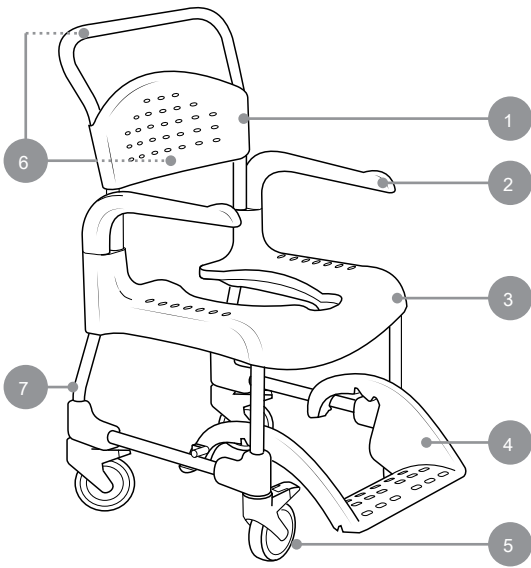
Clean HRB

PL

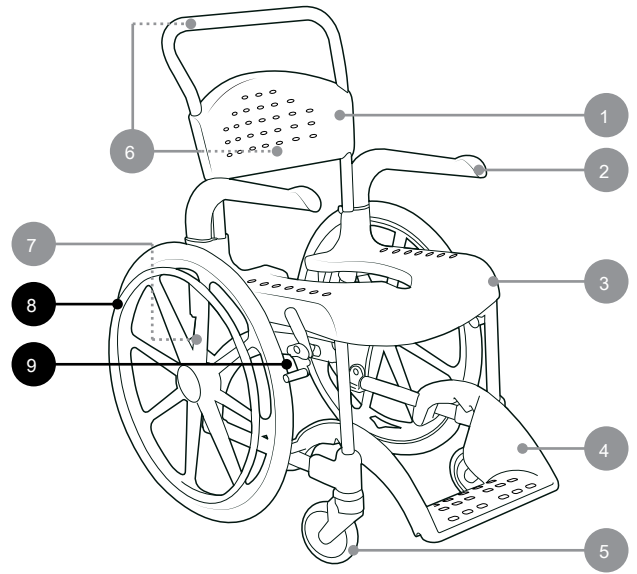
Zawartość

Obrazy.....	3-7
Ogólne.....	14
Opis produktu i dane techniczne .....	14
Gwarancja / konserwacja .....	14
Bezpieczeństwo .....	14
Transfer .....	14
Podłokietnik .....	14
Regulacja wysokości .....	15
Podnóżek .....	15
Tapicerka oparcia .....	15
Hamulec użytkownika .....	15
Akcesoria .....	15

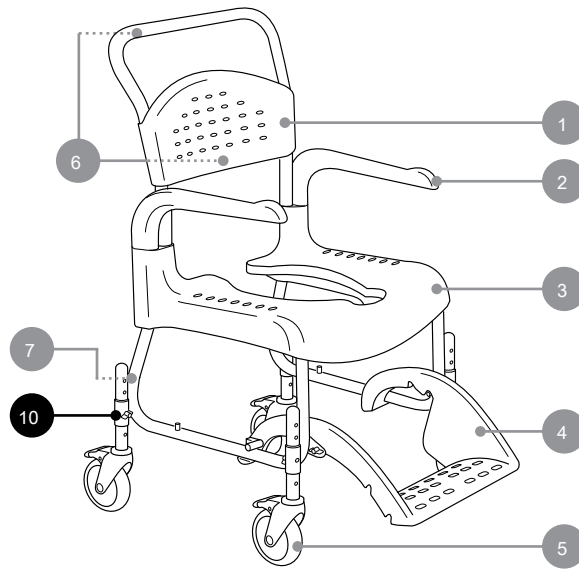
A



Clean



Clean 24 "



Clean HRB

## A

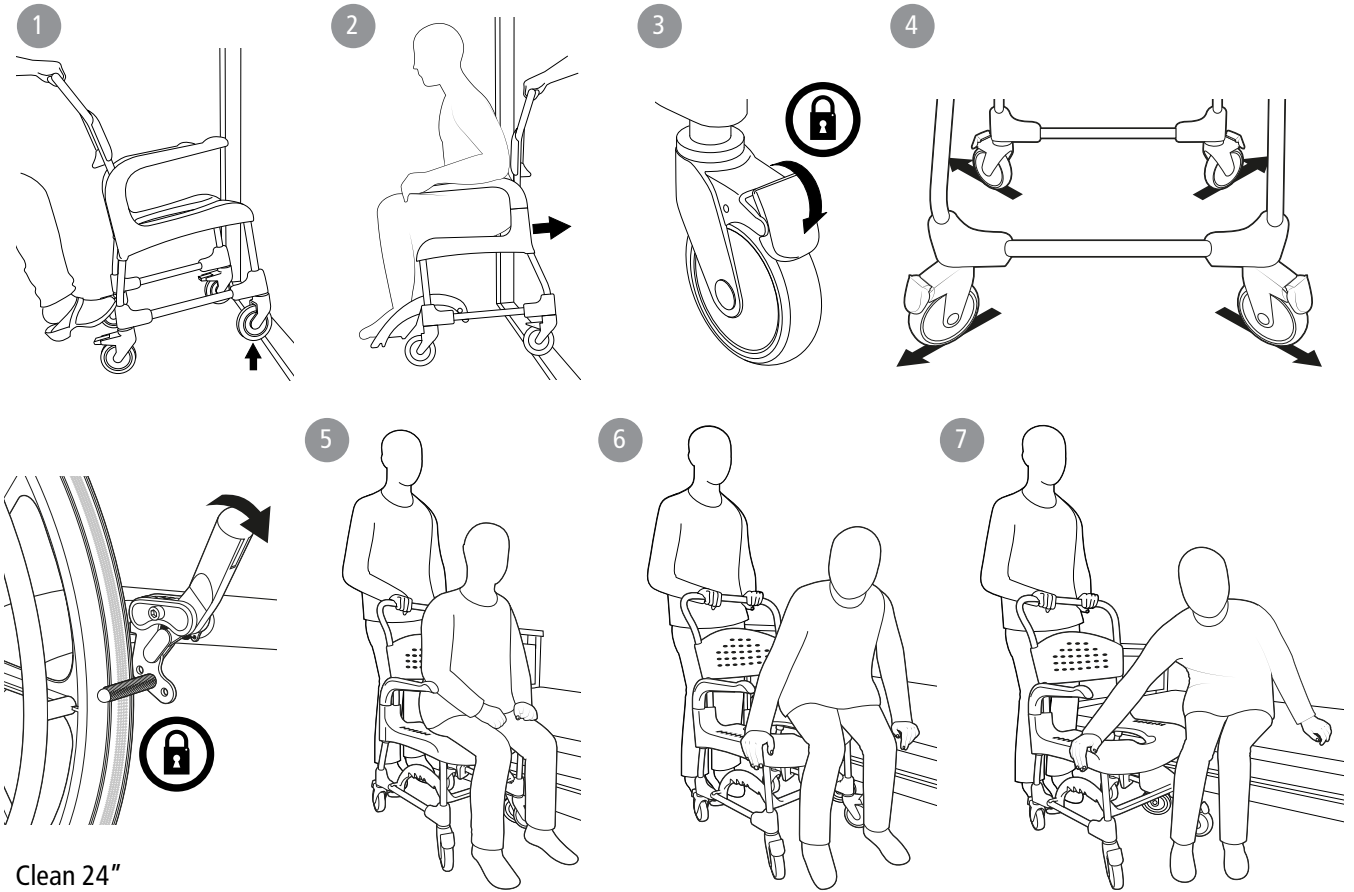
Clean 44	50 cm (19¾")	56.5 cm (22¼")	98 cm (38½")	38.5* cm (15¼")	44 cm (17¼")	33 / 41 cm (13 / 16")	22 cm (8½")	7.5 cm (3")
Clean 49	50 cm (19¾")	56.5 cm (22¼")	103 cm (40½")	43.5* cm (17")	49 cm (19¼")	33 / 41 cm (13 / 16")	22 cm (8½")	12.5 cm (5")
Clean 55	50 cm (19¾")	56.5 cm (22¼")	107 cm (42")	49.5* cm (19½")	55 cm (21½")	39 / 47.5 cm (15¼ / 18¾")	22 cm (8½")	12.5 cm (5")
Clean 60	50 cm (19¾")	56.5 cm (22¼")	112 cm (44")	54.5* cm (21½")	60 cm (23½")	39 / 47.5 cm (15¼ / 18¾")	22 cm (8½")	12.5 cm (5")
Clean 24"	67 cm (27¼")	74 cm (29")	107 cm (42")	49.5* cm (19½")	55 cm (21½")	39 / 47.5 cm (15¼ / 18¾")	22 cm (8½")	12.5 cm (5")
Clean HRB	54 cm (21¼")	56.5 cm (22¼")	102 / 114.5 cm (40¼ / 45")	42 / 54.5* cm (16½ / 21½")	47.5 / 60 cm (18¾ / 23½")	30 / 44 cm (11¾ / 17½")	22 cm (8½")	12.5 cm (5")
Clean 44	36 cm (14")	44 cm (17¼")	48 cm (19")	43.5 cm (17")	36 cm (14")	21.5 cm (8½")	13.5 kg (29.7 lbs)	130 kg (286.6 lbs)
Clean 49	36 cm (14")	44 cm (17¼")	48 cm (19")	43.5 cm (17")	36 cm (14")	21.5 cm (8½")	14.0 kg (30.8 lbs)	130 kg (286.6 lbs)
Clean 55	36 cm (14")	44 cm (17¼")	48 cm (19")	43.5 cm (17")	36 cm (14")	21.5 cm (8½")	14.5 kg (31.9 lbs)	130 kg (286.6 lbs)
Clean 60	36 cm (14")	44 cm (17¼")	48 cm (19")	43.5 cm (17")	36 cm (14")	21.5 cm (8½")	15.0 kg (33 lbs)	130 kg (286.6 lbs)
Clean 24"	36 cm (14")	44 cm (17¼")	48 cm (19")	43.5 cm (17")	36 cm (14")	21.5 cm (8½")	20.0 kg (44 lbs)	130 kg (286.6 lbs)
Clean HRB	36 cm (14")	44 cm (17¼")	48 cm (19")	43.5 cm (17")	36 cm (14")	21.5 cm (8½")	14.2 kg (31.3 lbs)	130 kg (286.6 lbs)

PL\*Z uchwytami na basen-1.5 cm|

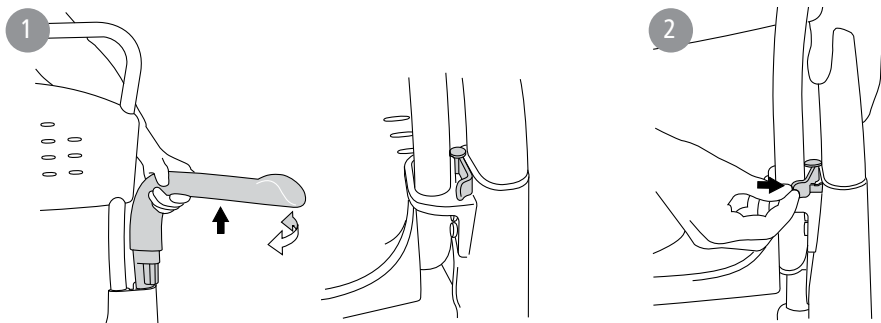
## B

- 
- 
- 
- 
- 
-

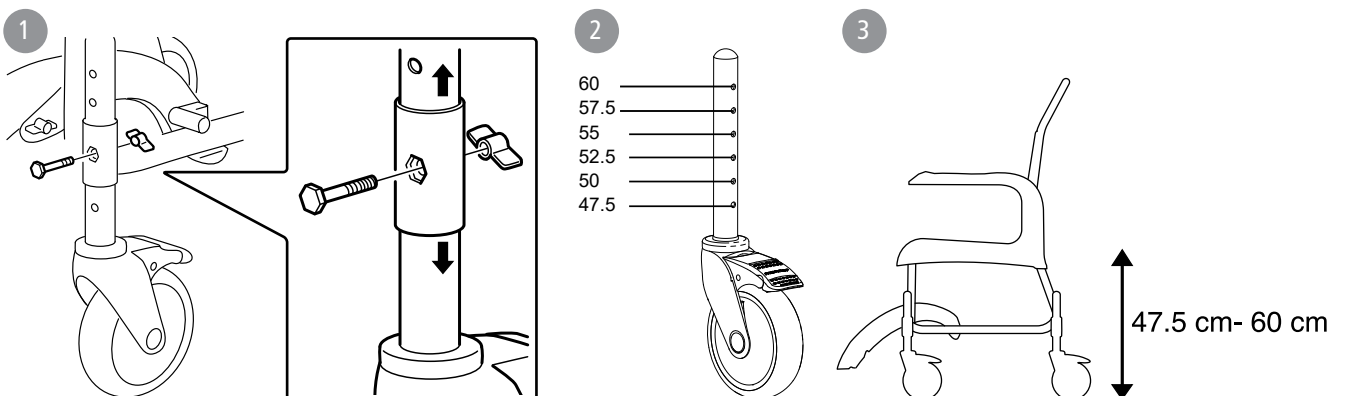
C



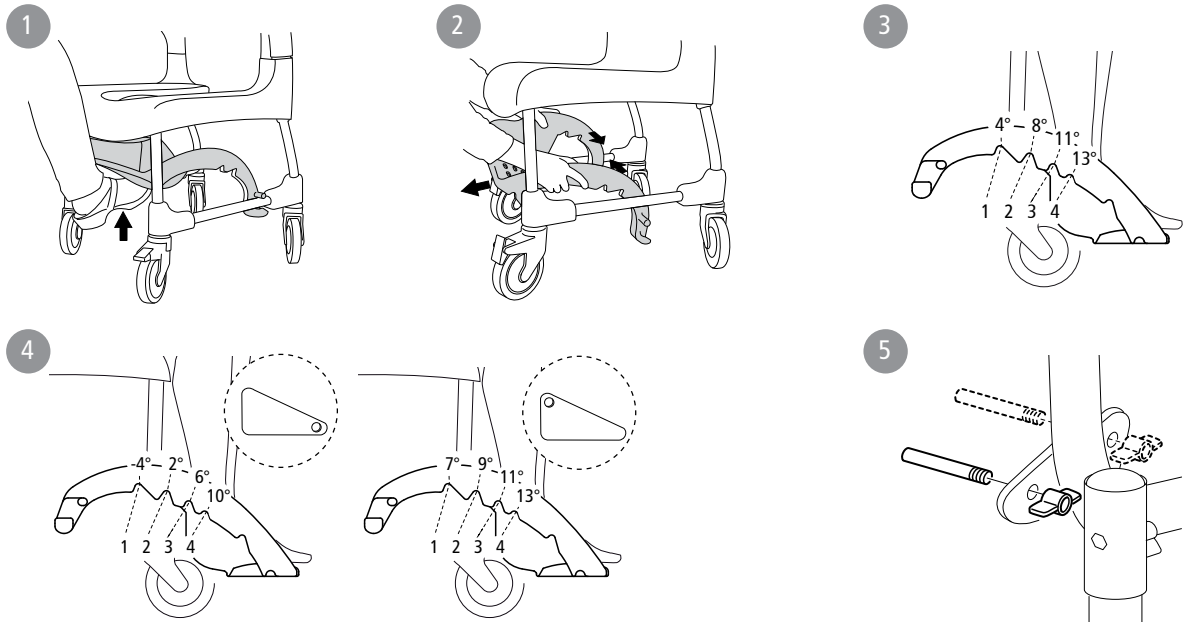
D



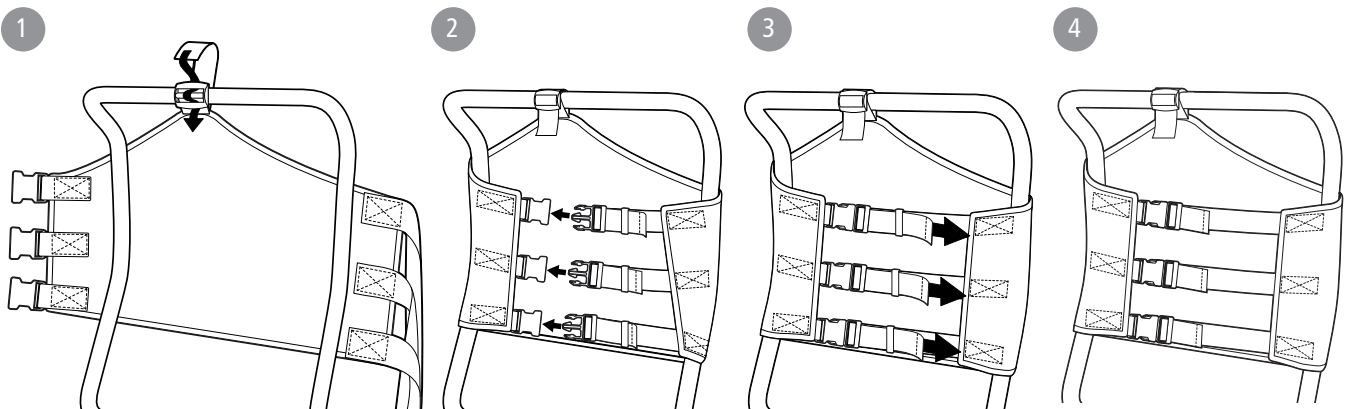
E



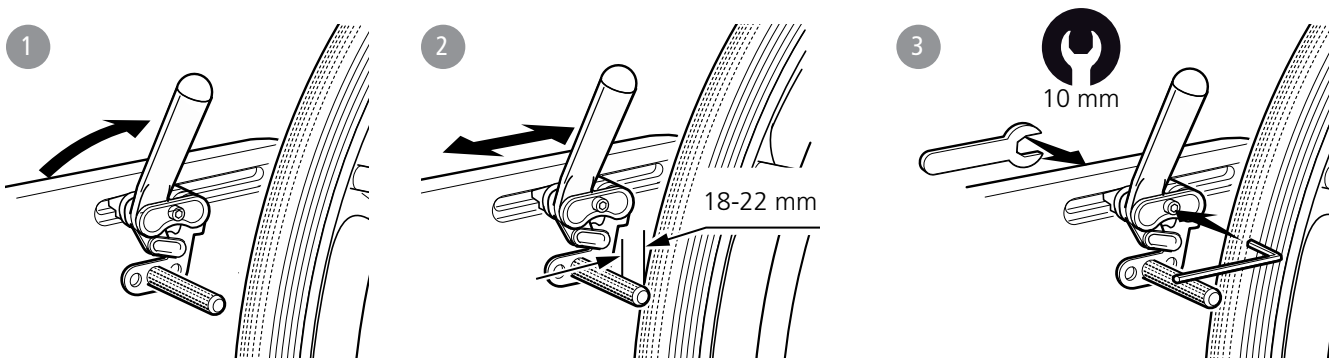
## F



## G



## H





## Instrukcja

Clean

Clean 24 "

Clean HRB

## Ogólne

Dziękujemy za wybranie krzesła prysznicowego firmy Etac.

Aby uniknąć obrażeń podczas obsługi i użytkowania, należy najpierw przeczytać niniejszą instrukcję. W instrukcji użytkownikiem jest osoba siedząca na krześle. Asystentem jest osoba obsługująca krzesło.

Przeznaczenie:

Rodzina Clean to gama mobilnych krzeseł prysznicowych i toaletowych przeznaczonych do użytku w pomieszczeniach podczas wykonywania czynności higienicznych dla osób o ograniczonej sprawności ruchowej. Krzesło prysznicowe może być używane pod prysznicami, przy umywalkach lub nad toaletą, a także do przenoszenia do iz pomieszczenia higieny.

Przeciwwskazania:

Doświadczenie kliniczne pokazuje, że stosowanie Clean nie ma szkodliwych skutków.

Clean został przetestowany i spełnia wymagania określone w normach EN ISO 10993-1 i SS EN 12182.



Ten symbol pojawia się w instrukcji wraz z tekstem. Wskazuje sytuację, w których może być zagrożone bezpieczeństwo użytkownika lub asystenta.



Obrazy, do których odwołuje się każda strona, znajdują się na początku podręcznika (strony od 3 do 7). Odpowiedni tekst znajduje się na rysunkach od A do J.

Lista pozycji: ● = dotyczy, ○ = Akcesoria

Zobacz listę pozycji po prawej stronie, która wyświetla informacje dotyczące każdego produktu.

Niniejsza instrukcja obejmuje następujące produkty:

Clean

Clean24 "

Clean HRB (Z możliwością dostosowania wysokości)



Ten produkt należy poddać recyklingowi zgodnie z przepisami krajowymi.

## Opis produktu i dane techniczne

Patrz rysunek A.

A1. Oparcie A2. Podłokietnik A3. Siedzenie A4. Podpórka pod stopy A5. Koło rolkowe A6. Etykieta produktu (ostrzeżenia, oznaczenie CE) A7. Nr pozycji etykiety (nr seryjny, data produkcji)

A8. Tyłne koło A9. Hamulec użytkownika

A10. Regulacja wysokości

## Gwarancja / konserwacja

Patrz rysunek B.

5 lat gwarancji na wady materiałowe i produkcyjne. Warunki korzystania z usługi można znaleźć na stronie [www.etac.com](http://www.etac.com)

Żywotność produktu:

Okres użytkowania 7 lat. Pełne informacje dotyczące żywotności produktu można znaleźć na stronie [www.etac.com](http://www.etac.com).

Konserwacja:

Aby utrzymać wózek w dobrym i bezpiecznym stanie, należy regularnie:

- Wyczyścić siedzisko zwykłym nieściernym detergentem. Wypłucz i wysusz.
- Chroń kółka przed włosami, osadami mydła itp.
- Jeśli Twój produkt nie działa prawidłowo, skontaktuj się ze sprzedawcą.

Symbolika

B1. Wyczyścić krzesło zwykłym nieściernym detergentem. Wypłucz i przetrzyj suchą szmatką.

B2. Produkt można czyścić w temperaturze 85 ° przez 3 minuty.



## Bezpieczeństwo

Patrz rysunek B.



- Nie wolno używać uszkodzonych wózków

Symbolika

B3. Ryzyko przytrzaśnięcia podłokietnika.

B4. Nie stawaj na podnóżku, ryzyko przewrócenia! B5.

Maksymalna waga użytkownika: 130 kg.

B6. Pozycja siedząca wpływa na stabilność.

## Transfery

Patrz rysunek C.

Ponad próg:

- C1. Samo wózek (bez pacjenta), dociśnij w dół rączkę prowadzącą aby unieść przednie koła i ominąć próg/przeszkodę.
- C2. Z pasażerem odciągnij krzesło do tyłu.

W pozycji stacjonarnej:

- C3. Zawsze blokuj jak najwięcej kółek, kiedy wózek ma być używany w pozycji stacjonarnej.
- C4. Odwrócone kółka poprawiają stabilność wózka.

Przenoszenie:

Oceń ryzyko i zrób notatki. Jako opiekun jesteś odpowiedzialny za bezpieczeństwo użytkownika.

Pomoc należy stosować, jeśli przeniesienie zostanie uznane za ryzykowne. Odwiedź witrynę [www.etac.com](http://www.etac.com), aby uzyskać pomoce do ręcznego przenoszenia.

C3-C4. Ważne jest, aby upewnić się, że kółka są zablokowane i skierowane na zewnątrz przed wykonaniem przenoszenia do iz powrotem.

- Zdejmij podłokietnik po stronie przenoszenia krzesła. C5-C7.

Przeprowadź transfer.





Etac Sverige AB  
Skrzynka pocztowa 203  
334 24 Anderstorp  
Szwecja

Tel 0371-58 73 00 Faks  
0371-58 73 90  
info@etac.se  
www.etac.se

Autoryzowany Dystrybutor w Polsce  
Medpunkt Sp. z o.o.  
90-752 Łódź ul. Żeligowskiego 3/5  
tel: 42 49 209 49 04  
e-mail: bok@medpunkt24.pl

www.medpunkt24.pl



etac®