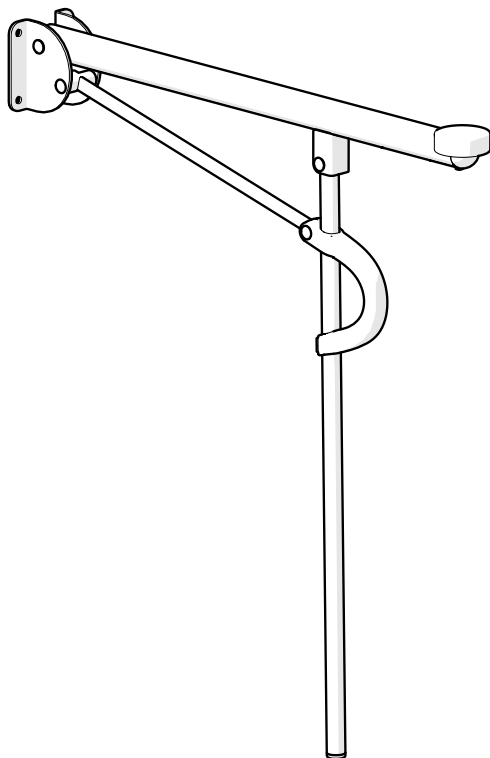


# Etac OptimaL

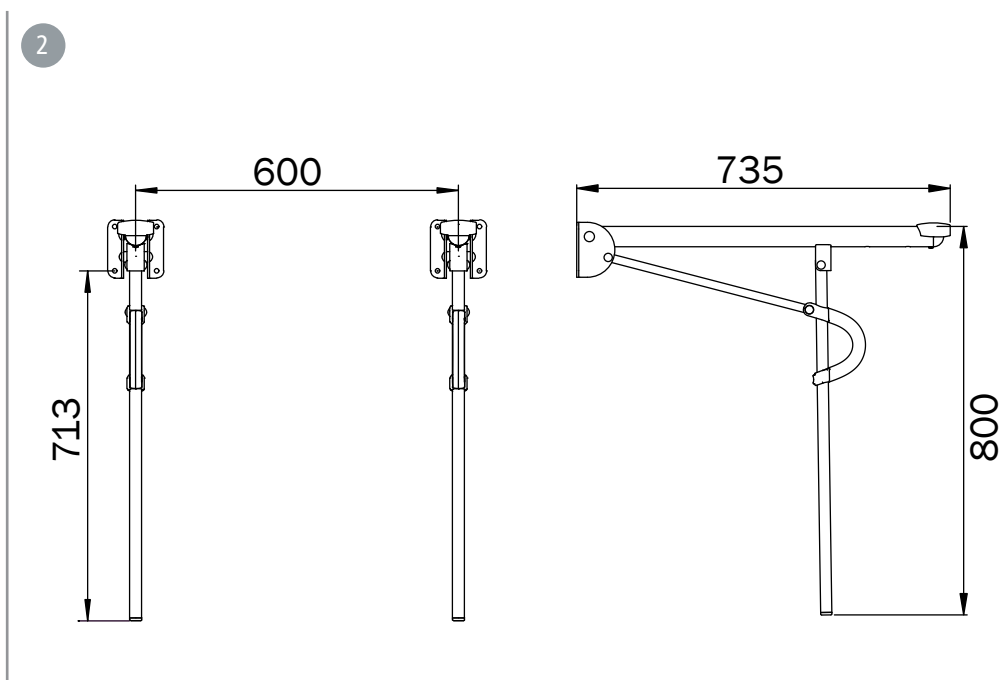
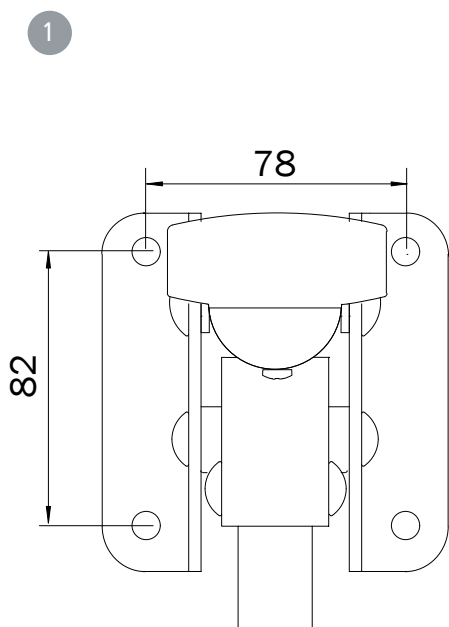
Instrukcja obsługi

etac®

78352.7 23-01-17



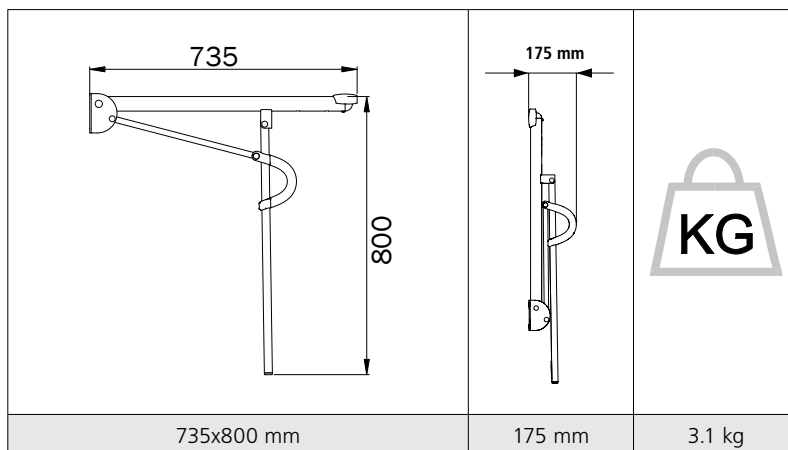
A



B



C



sv no da en de fi fr nl is it es pl

sv

## Svenska

Tack för att Du valt en produkt från Etac. För att undvika skador vid montering, hantering och användning, ska denna manual läsas igenom och sparas. Du hittar den också under [www.etac.com](http://www.etac.com) där Du kan välja språk via länken "International" och "Local websites". Här hittar Du även övrig produktokumentation som t.ex. forskrivarinformation, förköpsguide och rekonditioneringsanvisning.

## Avsedd användning

Optimal är ett uppfällbart toalettarmstöd för väggmontering som är avsett att användas som stöd vid toaletten för personer med rörelsenedsättningar.

Produkten uppfyller kraven i förordningen för medicintekniska produkter (EU) 2017/745.

Det finns inga kända kontraindikationer.

**Montering, användning**..... [Figur A](#)

**Underhåll och säkerhet**..... [Figur B](#)

Max brukarvikt: 150 kg.

Rengöring: Rengör produkten med rengöringsmedel utan lösningsmedel och med pH-värde 5-9 eller med 70% desinfektionsprens.

Dekontaminering: Kan vid behov dekontamineras i max 85° C i 3 minuter.

Ingående material är korrosionsbeständiga.

Ingående material är beständiga mot vanliga desinfektionsmedel.

Varning: Defekt produkt får inte användas.

Om en allvarlig incident inträffar i samband med användning av produkten ska den utan dröjsmål rapporteras till den lokala återförsäljaren och den behöriga nationella myndigheten. Den lokala återförsäljaren kommer att vidarebefordra informationen till tillverkaren.

## Garanti, livslängd

5 års garanti mot fel i material och tillverkning. För villkor, se [www.etac.com](http://www.etac.com).

Livslängd 10 år. För fullständig information om produktens livslängd, se [www.etac.com](http://www.etac.com).

Produktens tillverkningsdatum kan utläsas i den streckkod som finns på produkten. Under streckkoden står siffran 11 inom parentes. Sifferkombinationen efter denna parentes är tillverkningsdatumet.

## Förvaring

Produkten ska förvaras inomhus på en torr plats med en temperatur över 5°C. Om produkten har lagrats en längre tid (mer än fyra månader) ska dess funktion kontrolleras av sakkunnig före användning.

**Tekniska data**..... [Figur C](#)

no

## Norsk

Takk for at du valgte et produkt fra Etac. For å unngå skader ved montering, håndtering og bruk, er det viktig at du leser denne bruksanvisningen og tar vare på den for fremtidig bruk. Du finner den også på [www.etac.com](http://www.etac.com). Du kan velge språk via lenken

"International" og "Local websites". Her finner du også annen produktokumentasjon, som informasjon om foreskrivning, veiledning før kjøp og instruksjoner for rehabilitering.

## Beregnet anvendelse

Etac Optimal er et oppfellbart toalettarmene for veggmontering, som er beregnet for bruk som støtte for personer med nedsatt bevegelighet.

Produktet samsvarer med kravene i forordningen for medisinsk utstyr (EU) 2017/745.

Det finnes ingen kjente kontraindikasjoner.

**Montering, bruk**..... [Figur A](#)

**Vedlikehold og sikkerhet**..... [Figur B](#)

Maks brukervekt: 150 kg.

Rengjøring: bruk rengjøringsmiddel uten løsemiddel og med pH verdi 5-9, eller 70% desinfeksjonssprit.

Dekontaminering: kan dekontamineres ved behov i maks 85° C i 3 minutter.

Materialene er korrosjonsbestandige.

Materialene er bestandige mot vanlige desinfeksjonsmidler.

Advarsel: Et defekt produkt må ikke brukes.

Hvis det skulle oppstå en alvorlig hendelse i forbindelse med bruk av produktet, skal hendelsen rapporteres til din lokale forhandler og de nasjonale kompetente myndighetene så raskt som mulig. Den lokale forhandleren vil videresende informasjonen til produsenten.

## Garanti, levetid

5 års garanti mot feil i materiale og utførelse. For betingelser, se [www.etac.com](http://www.etac.com).

Levetid 10 år. Se fullstendig informasjon om produktens levetid på [www.etac.com](http://www.etac.com).

Produktets produksjonsdato kan leses av fra strekkoden på produktet. Tallet 11 vises i parentes under strekkoden. Talkombinasjonen etter disse parentesene er produksjonsdatoen.

## Lagring

Produktet skal oppbevares innendørs på et tørt sted ved en temperatur over 5 °C. Hvis produktet har vært lagret i lengre tid (mer enn fire måneder), må produktets funksjon kontrolleres av en ekspert før bruk.

**Tekniska data**..... [Figur C](#)

da

## Dansk

Tak, fordi du valgte et produkt fra Etac. For at undgå beskadigelse under samling, håndtering og brug er det vigtigt at læse denne manual og gemme den til fremtidig reference. Du kan også finde den på [www.etac.com](http://www.etac.com). Du kan vælge dit sprog via "International" og "Local websites". Her finder du endvidere supplerende produktokumentation som f.eks. oplysninger til ordinerende læger, vejledninger før køb og rekonditioneringsanvisninger.

## Anvendelse

Etac Optimal er et opklappeligt vægmonteret toiletarmen til anvendelse som støtte ved toilettet for bevægelseshæmmede personer.

Produktet opfylder kravene i regulativet (EU) 2017/745, retningslinjer for medicinsk udstyr. Der er ingen kendte kontraindikationer.

**Montering, anvendelse**..... [Figur A](#)

**Vedligeholdelse & sikkerhed**..... [Figur B](#)

Max brugervægt: 150 kg.

Rengøring: Rengør produktet med rengøringsmiddel uden opløsningsmidler og med pH-værdi på 5-9 eller med 70% desinfektionsprens.

Autoklaving: kan ved behov autoklaveres ved max 85° C i 3 minutter.

De benyttede materialer er korrosionsbestandige.

De benyttede materialer er bestandige over for almindelige desinfektionsmidler.

Advarsel: Defekte produkter må ikke anvendes.

I tilfælde af alvorlig hændelse opstår i forbindelse med brugen af produktet rettes henvendelse til den lokale forhandler og den nationale kompetente myndighed på rettidig måde. Den lokale forhandler vil viderebringe informationen til producenten.

## Garanti, levetid

5 års garanti mod fejl i materialer og forarbejdning. Vilkår fremgår af [www.etac.com](http://www.etac.com).

Levetid 10 år. For fuldstændige oplysninger om produktets levetid, se [www.etac.com](http://www.etac.com).

Produktets produktionsdato kan aflæses på strekkoden på produktet. Tallet 11 vises under strekkoden i parentes. Talkombinationen efter denne parentes er produktionsdatoen.

## Opbevaring

Produktet skal opbevares indendørs på et tørt sted ved en temperatur på over 5 °C. Hvis produktet har været opbevaret i længere tid (mere end fire måneder), skal dets funktion kontrolleres af en ekspert før brug.

**Tekniske data**..... [Figur C](#)

en

## English

Thank you for choosing an Etac product. In order to avoid damage during assembly, handling and use, it is important to read this manual and save it for future reference. You can also find it at [www.etac.com](http://www.etac.com). You can select your language via the "International" and "Local websites" link. Here you will also find other product documentation, such as prescriber information, pre purchase guide, and reconditioning instructions.

## Intended use

The Etac Optimal is a flip-up toilet armrest for wall mounting, designed for use as a toilet support for persons with restricted mobility.

The product conforms to the requirements of the Medical Devices Regulation (EU) 2017/745.

There are no known contraindications.

**Installation, use**..... [Figure A](#)

**Maintenance and safety**..... [Figure B](#)

Max user weight: 150 kg.

Cleaning: Clean the product using a solvent-free cleaning agent with a pH value of 5-9 or with a 70%

disinfectant solution.

Decontamination: Can be decontaminated at max. 85° C/185 °F for 3 minutes if required.

The materials used are corrosion-resistant.

The materials used are resistant to all general disinfectants.

Warning: A defective product must not be used.

In case of an adverse event occurred in relation to use of the device, it should be reported to your local dealer and the national competent authority in a timely manner. The local dealer will forward information to the manufacturer.

#### Guarantee, service life

5-year guarantee against material and manufacturing defects. For terms and conditions, see [www.etac.com](http://www.etac.com).

Service life 10 years. For complete information regarding the service life of the product, see [www.etac.com](http://www.etac.com).

The product's date of manufacture can be read from the barcode on the product. The number 11 is shown below the barcode in brackets. The number combination after these brackets is the date of manufacture.

#### Storage

The product should be stored indoors in a dry place at a temperature above 5°C. If the product has been stored for a long time (more than four months), its function must be checked by an expert before use.

Technical data ..... [Figure C](#)

de

### Deutsch

Vielen Dank, dass Sie sich für ein Produkt von Etac entschieden haben. Um Schäden bei der Montage, Handhabung und Verwendung zu vermeiden, ist es wichtig, dieses Handbuch zu lesen und es zum späteren Nachschlagen aufzubewahren. Die Bedienungsanleitung finden Sie auch unter [www.etac.com](http://www.etac.com). Sie können Ihre Sprache über den Link „International“ und „Lokale Websites“ auswählen. Hier finden Sie auch weitere Produktdokumentationen, wie Informationen für den verschreibenden Arzt, Informationen vor dem Kauf und Instandsetzungsanleitungen.

#### Verwendungszweck

Der Etac OptimaL ist ein Toiletten-Wandklappgriff, der Personen mit eingeschränkter Mobilität als Stütze dient.

Das Produkt entspricht den Anforderungen der Verordnung (EU) 2017/745 über Medizinprodukte. Es sind keine Kontraindikationen bekannt.

**Montage, Nutzung** ..... [Abbildung A](#)  
**Wartung & Sicherheit** ..... [Abbildung B](#)

Max. Benutzergewicht: 150 kg.

Produkt mit einem herkömmlichen scheuermittelfreien Reiniger mit einem pH-Wert von 5–9 oder mit 70 %igem Reinigungsalkohol reinigen/ desinfizieren.

Das Produkt kann 3 Minuten lang bei 85 °C dekontaminiert werden.

Die verwendeten Materialien sind korrosionsbeständig.

Die verwendeten Materialien sind für alle herkömmlichen Desinfektionsmittel geeignet.

Defekte Produkte dürfen nicht verwendet werden.

Im Falle eines schwerwiegenden unerwünschten Ereignisses, das mit dem Produkt zusammenhängt, melden Sie etwaige Vorfälle bitte umgehend Ihrem lokalen Händler und der zuständigen nationalen Behörde. Der lokale Händler leitet die entsprechenden Informationen an den Hersteller weiter.

#### Garantie, Gebrauchsdauer

5 Jahre Gewährleistung auf Material- und Herstellungsfehler. Die Bedingungen finden Sie unter [www.etac.com](http://www.etac.com).

Nutzdauer: 10 Jahre. Vollständige Informationen zur Nutzdauer des Produkts siehe [www.etac.com](http://www.etac.com).

Das Herstellungsdatum des Produkts kann am Barcode auf dem Produkt abgelesen werden. Die Zahl 11 wird unter dem Barcode in Klammern angezeigt. Die Zahlenkombination hinter diesen Klammern ist das Herstellungsdatum.

#### Lagerung

Das Produkt sollte in Innenräumen trocken bei einer Temperatur über 5 °C gelagert werden. Wenn das Produkt über einen längeren Zeitraum (mehr als vier Monate) gelagert wurde, muss seine Funktion vor der Verwendung von einer Fachkraft überprüft werden.

Technische daten ..... [Abbildung C](#)

fi

### Suomi

Kiitos, että valitsit Etac-tuotteen. Jotta asennuksen, käsittelyn ja käytön aikana ei sattuisi vahinkoja, on tärkeää lukea tämä käyttöohje ja säilyttää se tulevaa tarvetta varten. Sen saa myös osoitteesta [www.etac.com](http://www.etac.com). Voit valita kieleksi kohdasta "International" ja "Local websites". Täältä löydät myös muita tuoteasiakirjoja, kuten tuotteen määrääjän tiedot, ostoa edeltävät ohjeet ja huolto-ohjeet.

#### Käyttötarkoitus

Etac OptimaL on seinään kiinnitettävä kääntyvä wc-käsiñoja, joka on suunniteltu wc-käyntien tueksi liikuntarajoitteisille henkilöille.

Tämä tuote on lääkinällisiä laitteita koskevan asetuksen (EU) 2017/745 vaatimusten mukainen.

Tunnettuja vasta-aiheita ei ole.

**Asennus, käyttö** ..... [Kuva A](#)

**Huolto ja turvallisuus** ..... [Kuva B](#)

Käyttäjän maks. paino: 150 kg.

Puhdista: Puhdista tuote liuotinvapaalla puhdistusaineella, jonka pH-arvo on 5-9, tai 70-prosenttisella desinfiointiaineliuoksella.

Sterilointi: Voidaan tarvittaessa steriloida enintään 85 °C:n lämpötilassa 3 minuutin ajan.

Käytetyt materiaalit ovat ruostumattomia.

Käytetyt materiaalit kestävät kaikkia yleisiä desinfiointiaineita.

Varoitusta: Viallista tuotetta ei saa käyttää.

Mikäli laitteeseen liittyviä haittatapahtumia ilmenee, niistä on ilmoitettava paikalliselle jälleenmyyjälle ja kansalliselle toimivaltaiselle viranomaiselle mahdollisimman pian. Paikallinen jälleenmyyjä välittää tiedot valmistajalle.

#### Takuu, käyttöikä

5 vuoden takuu materiaali- ja valmistusvikojen osalta. Katso ehdot osoitteesta [www.etac.com](http://www.etac.com).

Käyttöikä 10 vuotta. Lisätietoja tuotteen käyttöiästä saa osoitteesta [www.etac.com](http://www.etac.com).

Tuotteen valmistuspäivämäärä voidaan lukea tuotteesta olevasta viivakoodista. Numero 11 näkyy viivakoodin alapuolella suluissa. Näiden sulkujen perässä oleva numeroyhdistelmä on valmistuspäivämäärä.

#### Säilytys

Tuotetta on säilytettävä kuivassa sisätilassa yli 5 °C:n lämpötilassa. Jos tuotetta on säilytetty pitkään (yli neljä kuukautta), asiantuntijan on tarkastettava sen toiminta ennen käyttöä.

**Tekniset tiedot** ..... [Kuva C](#)

fr

### Français

Nous vous remercions d'avoir choisi un produit Etac. Afin d'éviter tout dommage pendant le montage, la manipulation et l'utilisation, il est important de lire ce manuel et de le conserver pour toute consultation ultérieure. Il est également disponible à l'adresse [www.etac.com](http://www.etac.com). Vous pouvez sélectionner votre langue en cliquant sur « International » puis en sélectionnant un site Web local. Vous y trouverez également d'autres documents sur les produits, tels que des informations sur le prescripteur, un guide de pré-achat et des instructions de reconditionnement.

#### Usage prévu

L'OptimaL d'Etac est un accoudoir de toilettes rabattable destiné à être monté sur un mur et conçu pour servir d'appui aux personnes à mobilité réduite dans les toilettes.

Le produit est conforme aux exigences du règlement sur les dispositifs médicaux (2017/745).

Il n'existe aucune contre-indication connue.

**Installation, utilisation** ..... [Figure A](#)

**Maintenance et sécurité** ..... [Figure B](#)

Poids max. utilisateur: 150 kg.

Nettoyage : nettoyez le produit à l'aide d'un produit nettoyant sans solvant (pH 5-9) ou d'une solution désinfectante à 70 %.

Décontamination : peut être décontaminé pendant 3 minutes à 85 °C (185 °F) maximum si nécessaire.

Les matériaux utilisés résistent à la corrosion.

Les matériaux utilisés résistent à tous les désinfectants courants.

Avertissement : n'utilisez pas un produit défectueux. En cas d'événement indésirable associé au dispositif, tout incident doit être rapporté rapidement à votre revendeur et à l'autorité nationale compétente. Votre revendeur transmettra l'information au fabricant.

#### Garantie, durée de vie

Garantie de 5 ans contre les défauts de fabrication et de matériaux. Pour accéder aux termes et conditions, rendez-vous sur [www.etac.com](http://www.etac.com)

Durée de vie 10 ans. Pour des informations détaillées sur la durée de vie du produit, consultez le site [www.etac.com](http://www.etac.com).

La date de fabrication du produit est indiquée sur le code-barres du produit. Le numéro 11 est indiqué entre parenthèses sous le code-barres. La combinaison de chiffres après ces parenthèses correspond à la date de fabrication.

#### Stockage

Le produit doit être stocké à l'intérieur, dans un endroit sec et à une température supérieure à 5 °C. Si le produit a été stocké pendant une longue période (plus de quatre mois), son fonctionnement doit être vérifié par un expert avant utilisation.

**Données techniques** ..... [Figure C](#)

nl

### Nederland

Hartelijk dank dat u voor een product van Etac hebt gekozen. Om schade tijdens montage, hantering en gebruik te voorkomen, is het belangrijk om deze handleiding te lezen en te bewaren voor toekomstig gebruik. U vindt deze handleiding ook op [www.etac.com](http://www.etac.com). U kunt uw taal selecteren via de links 'International' en 'Local websites'. Hier vindt u ook andere productdocumentatie, zoals informatie voor voorschrijvers, een keuzehulp en revise-instructies.

#### Beoogd gebruik

De Etac OptimaL is een opklapbare toiletarmsteun voor wandmontage, voor gebruik als toiletsteun voor personen met beperkte mobiliteit.

Het product voldoet aan de vereisten van de Verordening medische hulpmiddelen (EU) 2017/745. Er zijn geen contra-indicaties bekend.

**Installatie, gebruik** ..... [Figuur A](#)

**Onderhoud en veiligheid** ..... [Figuur B](#)

Max. gewicht gebruiker: 150 kg.

Reiniging: Reinig het product met een oplosmiddel-vrij reinigingsmiddel met een pH-waarde van 5-9 of met een 70% desinfectiemiddel.

Ontsmetting: Kan, indien nodig, worden ontsmet tot max. 85° C/185 °F gedurende 3 minuten.

De gebruikte materialen zijn corrosiebestendig.

De gebruikte materialen zijn bestand tegen alle algemene ontsmettingsmiddelen.

Waarschuwing: Gebruik nooit een defect product.

In geval van een ongewenste gebeurtenis met betrekking tot het apparaat, moeten incidenten tijdig worden gemeld aan uw lokale dealer en de nationale bevoegde autoriteit. De lokale dealer stuurt de informatie door naar de fabrikant.

#### Garantie, levensduur

5 jaar garantie tegen materiaal- en fabricagefouten. Ga naar [www.etac.com](http://www.etac.com) voor de voorwaarden

Levensduur 10 jaar. U vindt alle informatie over de levensduur van het product op [www.etac.com](http://www.etac.com).

De productiedatum van het product kan worden afgelezen van de barcode op het product. Onder de barcode wordt tussen haakjes het getal 11 weergegeven. De cijfercombinatie na deze haakjes is de productiedatum.

#### Opslag

Bewaar het product binnenshuis op een droge plaats bij een temperatuur boven 5 °C. Als het product langere tijd (langer dan vier maanden) is opgeslagen, moet de werking ervan vóór gebruik worden gecontroleerd door

een deskundige.

**Technische gegevens** ..... *Figuur C*

is

**Íslenska**

Takk fyrir að velja vöru frá Etac. Mikilvægt er að lesa þessa handbók og varðveita til að forðast skemmdir við samsetningu, meðferð og notkun. Einnig má finna hana á [www.etac.com](http://www.etac.com). Hægt er að velja tungumálið í gegnum „alþjóðlegan“ og „staðbundinn vefsíðuhlekk“. Hér má einnig finna önnur fylgigögn vörunnar svo sem upplýsingar um tilvísun og leiðbeiningar fyrir kaup og endurgerð.

**Fyrirhuguð notkun**

Etac Optimal er uppfellanleg klósettarmhvíla til veggfestingar, hönnuð til að nota sem klósettstuðningur fyrir fólk með skerta hreyfigetu.

Varan er í samræmi við kröfur reglugerðar um lækningatæki (ESB) 2017/745.

Það eru engar þekktar frábendingar.

**Uppsetning, notkun** ..... *Mynd A***Viðhald og öryggi** ..... *Mynd B*

Hám.þyngd notanda: 150 kg.

Þríf: Hreinsaðu vöruna með leysiláusu hreinsiefni með pH-gildi 5-9 eða með 70% sótthreinsandi lausn.

Afmengun: Hægt að afmenga við há. 85°C/185 °F í 3 mínútur ef þörf krefur.

Efnin sem eru notuð eru tæringarþolin.

Efnin sem notuð eru þola öll almenn sótthreinsiefni.

Viðvörðun: Ekki má nota gallaða vöru.

Ef vart verður við aukaverkanir í tengslum við notkun tækisins skal tilkynna það tímanlega til söluáðila á staðnum og lögbærri landsyfirvalda. Söluáðili á staðnum áframsendir upplýsingar til framleiðanda.

**Ábyrgð, endingartími**

5 ára ábyrgð á efnis- og framleiðslugöllum. Sjá see [www.etac.com](http://www.etac.com) fyrir almenna skilmála.

Endingartími 10 ár. Nánari upplýsingar um endingartíma vörunnar er að finna á [www.etac.com](http://www.etac.com).

Framleiðsludag má sjá á stríkamarki vörunnar. Talan 11 er sýnd undir stríkamarkinu í sviga. Talnaröðin eftir þennan sviga er framleiðsludagsetning.

**Geymsla**

Geyma skal vöruna innanhúss á þurrum stað við hitastig yfir 5°C. Ef varan er geymd lengi (yfir fjóra mánuði) þarf sérfræðingur að kanna virkni hennar fyrir notkun.

**Tæknileg gögn** ..... *Mynd C*

it

**Italiano**

Grazie per aver scelto un prodotto Etac. Per evitare danni durante il montaggio, la manipolazione e l'uso, è importante leggere il presente manuale e conservarlo per consultazioni future. È disponibile anche sul sito [www.etac.com](http://www.etac.com). È possibile selezionare la lingua tramite il link "International" e "Local websites". Qui è possibile reperire anche altri documenti relativi al prodotto, tra cui informazioni mediche, guida all'acquisto e istruzioni per il ricondizionamento.

**Uso previsto**

Etac Optimal è un bracciolo mobile per wc da montare alla parete, pensato come supporto per persone con mobilità ridotta.

Il prodotto è conforme ai requisiti del Regolamento dispositivi medici (EU) 2017/745.

Non vi è alcuna controindicazione nota.

**Installazione, utilizzo** ..... *Figura A***Manutenzione & sicurezza** ..... *Figura B*

Peso massimo utente: 150 kg.

Pulizia: lavare il prodotto utilizzando agenti pulenti senza solventi con pH compreso tra 5 e 9 oppure un prodotto disinfettante al 70%.

Decontaminazione: il prodotto può essere decontaminato a una temperatura massima di 85° C/185 °F per 3 minuti se necessario.

I materiali utilizzati sono resistenti alla corrosione.

I materiali utilizzati sono resistenti a tutti i disinfettanti generici.

Attenzione: non utilizzare un prodotto difettoso.

Qualora si verificano eventi avversi correlati al dispositivo, segnalare tempestivamente gli incidenti al rivenditore locale e all'autorità nazionale competente. Il rivenditore locale inoltrerà le informazioni al produttore.

**Garanzia, durata utile**

5 anni di garanzia per eventuali difetti del materiale o di fabbricazione. Per termini e condizioni, consultare il sito [www.etac.com](http://www.etac.com)

Durata utile 10 anni. Per informazioni più complete sulla durata del prodotto, consultare [www.etac.com](http://www.etac.com).

La data di produzione del prodotto può essere verificata dal codice a barre sul prodotto. Il numero 11 è indicato tra parentesi sotto il codice a barre. La combinazione numerica dopo queste parentesi è la data di produzione.

**Conservazione**

Conservare il prodotto in un luogo asciutto e a una temperatura superiore a 5 °C. Se il prodotto è stato conservato per un lungo periodo (più di quattro mesi), il suo funzionamento deve essere verificato da un esperto prima dell'uso.

**Dati tecnici** ..... *Figura C*

es

**Español**

Gracias por elegir un producto Etac. Para evitar daños durante el montaje, la manipulación y el uso, es importante leer este manual y guardarlo para futuras consultas. El manual también está disponible en [www.etac.com](http://www.etac.com). Puede seleccionar su idioma a través del enlace «Internacional» y «Sitios web locales». Aquí encontrará también otra documentación del producto, como información del profesional sanitario, guía previa a la compra e instrucciones de reacondicionamiento.

**Uso previsto**

Etac Optimal es un reposabrazos para inodoro de pared plegable, diseñado para utilizarse como apoyo en el inodoro para personas con movilidad reducida.

El producto cumple los requisitos de la Regulación sobre los productos sanitarios (EU) 2017/745.

No existen contraindicaciones conocidas.

**Instalación, utilización** ..... *Imagen A***Mantenimiento y seguridad** ..... *Imagen B*

Peso máximo del usuario: 150 kg.

Limpieza: limpie el producto mediante un detergente sin disolventes con un pH de 5-9 o con un desinfectante al 70 %.

Desinfección: puede desinfectarse a una temperatura máxima de 85 °C / 185 °F durante 3 minutos, en caso necesario.

Los materiales utilizados son resistentes a la corrosión.

Los materiales utilizados son resistentes a todos los desinfectantes generales.

Advertencia: no utilice un producto defectuoso.

Si se ha producido un evento adverso con el dispositivo, deberá ser comunicado a su distribuidor local y a la autoridad nacional competente de la manera oportuna. El distribuidor local remitirá la información al fabricante.

**Garantía, vida útil**

Garantía de 5 años por defectos de materiales y fabricación. Consulte las condiciones en [www.etac.com](http://www.etac.com).

Vida útil de 10 años. Para obtener más información sobre la vida útil del producto, consulte [www.etac.com](http://www.etac.com).

La fecha de fabricación del producto se puede leer en el código de barras del producto. El número 11 se muestra debajo del código de barras entre paréntesis. La combinación numérica después de estos soportes es la fecha de fabricación.

**Almacenamiento**

El producto debe almacenarse en interiores, en un lugar seco y a una temperatura superior a 5 °C. Si el producto ha permanecido almacenado durante mucho tiempo (más de cuatro meses), un experto debe comprobar su funcionamiento antes de utilizarlo.

**Datos técnicos** ..... *Imagen C*

pl

**Polski**

Điękujemy za wybranie produktu firmy Etac. Aby uniknąć uszkodzeń podczas montażu, przenoszenia i użytkowania, należy przeczytać tę instrukcję i zachować ją na przyszłość. Można ją również znaleźć na stronie [www.etac.com](http://www.etac.com). Możesz wybrać swój język za pomocą opcji „Międzynarodowy” i „Łącze „Lokalne strony internetowe”. Tutaj znajdziesz również inne dokumentacja produktu, taka jak informacje dla lekarza przepisującego zlecającego, przewodnik przed zakupem i instrukcje dotyczące regeneracji.

**Przeznaczenie**

Etac Optimal to składana poręcz ułatwiająca korzystanie z toalety do montażu na ścianie, przeznaczone do stosowania jako wsparcie dla osób o ograniczonej sprawności ruchowej. Produkt spełnia wymagania Rozporządzenie w sprawie wyrobów medycznych (UE) 2017/745. Nie są znane przeciwwskazania.

**Instalacja, użytkowanie** ..... *Rysunek A***Konserwacja i bezpieczeństwo** ..... *Rysunek B*

Maksymalna waga użytkownika: 150 kg. Czyszczenie: Produkt należy czyścić środkami bez rozpuszczalników o pH 5-9 lub 70% roztworem dezynfekującym.

**Dekontaminacja:** Można odkażać przy maks. 85°C/185°F przez 3 minuty, jeśli to konieczne. Zastosowane materiały są odporne na korozję. Zastosowane materiały są odporne na wszelkie ogólne środki dezynfekujące.

**Ostrzeżenie:** Nie wolno używać wadliwego produktu. W przypadku wystąpienia zdarzenia niepożądanego w stosunku do korzystania z urządzenia, należy to zgłosić lokalnemu sprzedawcy i właściwym organom krajowym odpowiednim terminie. Lokalny sprzedawca przekaze informacje producentowi.

**Gwarancja, żywotność**

5 lat gwarancji na wady materiałowe i produkcyjne. Aby zapoznać się z warunkami gwarancji, zobacz [www.etac.com](http://www.etac.com).

Żywotność 10 lat. Aby uzyskać pełne informacje dotyczące żywotności produktu, patrz [www.etac.com](http://www.etac.com).

Można odczytać datę produkcji produktu kod kreskowy na produkcie. Pokazana jest liczba 11 poniżej kodu kreskowego w nawiasach.

Kombinacja cyfr po tych nawiasach to data produkcji.

**Składowanie**

Produkt należy przechowywać w pomieszczeniu zamkniętym w suchym miejscu w temperaturze powyżej 5°C. Jeśli produkt był przechowywany przez długi czas (ponad cztery miesiące), jego funkcję muszą zostać sprawdzone przez eksperta przed użyciem.

**Dane techniczne** ..... *Rysunek C*

Etac Supply Center AB  
Långgatan 12  
SE-334 33 Anderstorp  
[www.etac.com](http://www.etac.com)



78352

etac®