

TURIOS

Najbardziej kompaktowy





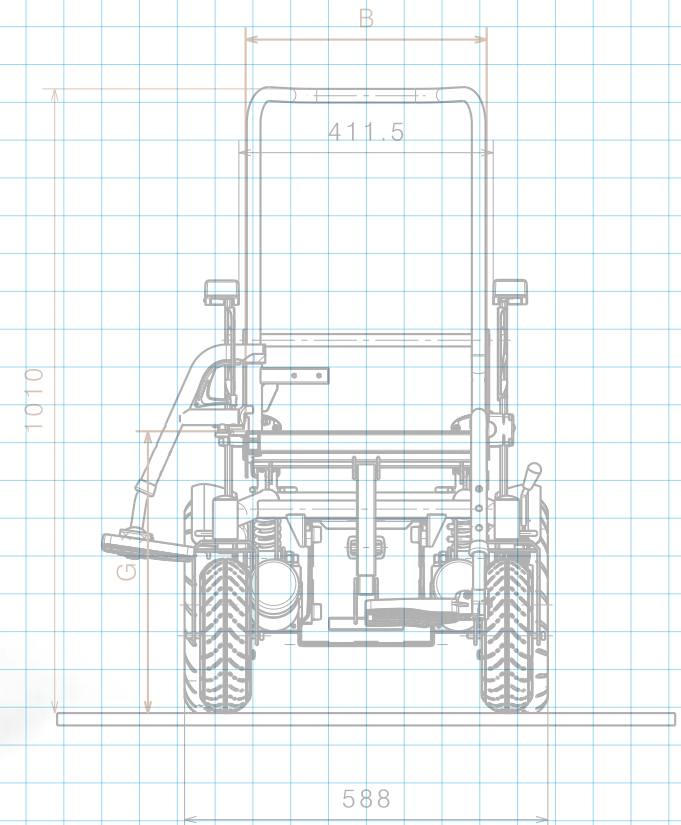
Zeskanuj kod QR
i zobacz film o turiosie



■ Najbardziej kompaktowy

Turios jest naszym najbardziej kompaktowym wózkiem o napędzie elektrycznym. Jego stosunkowo małe wymiary zapewniają łatwość manewrowania, i sprawiają, że idealnie pasuje do użytku wewnątrz pomieszczeń.

Podróż transportem publicznym, korzystanie z windy jest z Turiosem bezproblemowa. Wydajność Turiosa sprawia że poruszanie się również w warunkach terenowych jest czystą przyjemnością. Duże koła kierunkowe z łatwością pokonują krawężniki zachowując stabilność. Turios to twój najlepszy kompan w pomieszczeniach i terenie.



■ Dopasuj do siebie swojego Turiosa

Skonfiguruj swojego Turiosa do swoich preferencji i stylu życia. Czy preferujesz większość czasu spędzać w domu czy na wycieczkach poza, twój Turios dopasuje się do każdej sytuacji. Kolorystyczny akcent aluminiowych obręczy kół tylnych zawsze nawiązuje do głównego koloru ramy jaki wybierasz przy zamówieniu.

Koła przednie



8" (200 mm)



9" (230 mm)



10" (260 mm)

Koła tylne



■ Skonfiguruj swojego Turiosa

Komfort jest bardzo ważnym aspektem wózka, dlatego podczas zamawiania masz duży wybór tapicerek oparcia i siedziska. Dla lepszego pozycjonowania i stabilizacji polecamy tapicerki konturowe wykonane z miłego w dotyku PU Soft Touch lub stylowej sztucznej skóry.



*Turios C5 czarny - Zagłówek L55
Oświetlenie LED SE19- Wygodne podnóżki BZ8
Konturowe oparcie i siedzisko L34 L35 z PU Soft Touch*



*Oparcie konturowe
L34 z 3D Net*



*Oparcie konturowe
L34 ze Sztucznej skóry*



*Oparcie konturowe
L34 z Nylon Plus*



*Siedzisko konturowe
L35 z 3D Net/Nylon Plus*



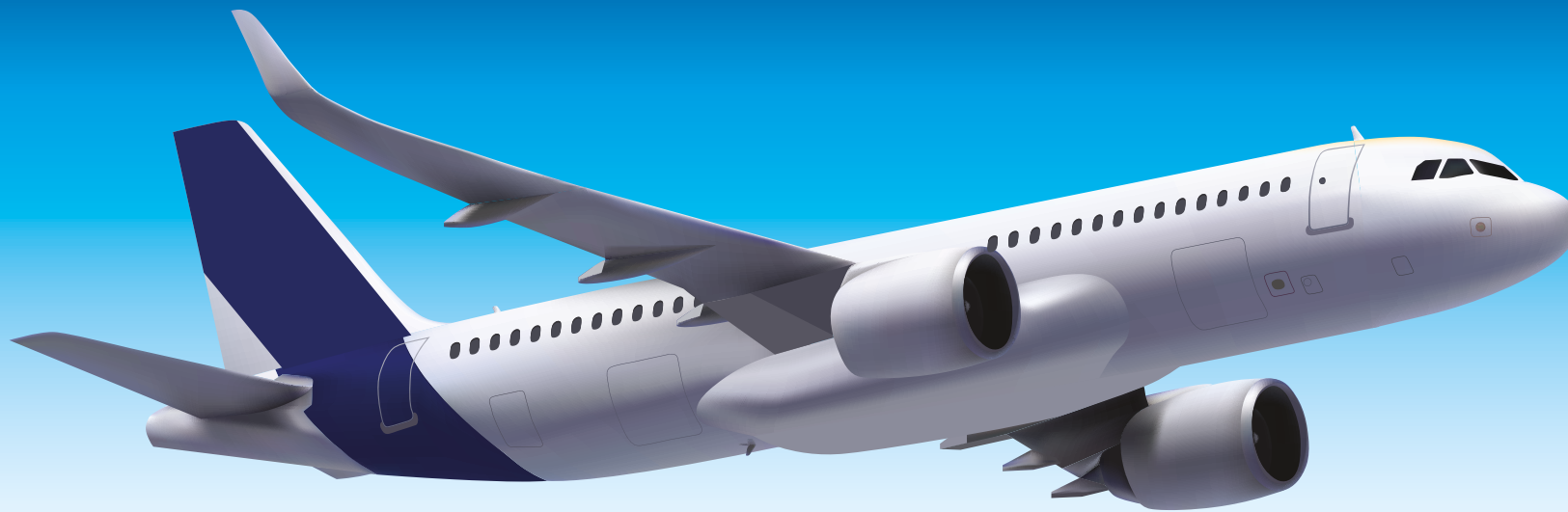
*Siedzisko konturowe
L35 z PU Soft Touch*



*Siedzisko konturowe
L35 ze sztucznej skóry*

Dla wygodnego siedzenia Turios został wyposażony standardowo w manualną regulację kąta siedziska i oparcia lub opcjonalnie w automatyczną regulację kąta siedziska i oparcia.





■ Planujesz podróż? Zabierz ze sobą swojego Turiosa!



Baterie Turiosa są dopuszczone do transportu lotniczego co pozwala go zabrać ze sobą w najlepszą twoją podróż.



Turios przeszedł Crash Test na zgodność z normą **ISO 7176-19** i może być przewożony razem z użytkownikiem siedzącym w nim, dzieckiem lub dorosłym o wadze równej lub wyższej od 22 kg.

■ Kolory

Turios jest dostępny w różnej kolorystyce. Na kolor jaki wybierzesz będzie pomalowana rama główna oraz pojawi się jako estetyczny akcent aluminiowych obręczy kół tylnych.



C4
czerwony



C5
czarny



C76
biały metalik



C77
czarny metalik



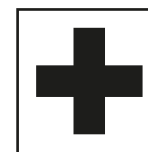
C79
jasny niebieski metalik



C85
zielony



C87
pomarańczowy



Inne kolory
na życzenie



SE09 - Sterownik dla osoby towarzyszącej



SE06 - gniazdo USB



B31 - uchwyt na kule



BZE - Automatycznie regulowane podnóżki



SE19 - Oświetlenie



SE27 - Kufer

Linxx™

Nowa generacja systemów sterujących



- Bezproblemowy i rozbudowywalny system
- Komponenty modułowe – mieszaj i dopasowuj moduły
- Najnowocześniejsza technologia
- Rewolucyjne podejście do programowania



Wszystkie pozostałe opcje dodatkowe dostępne na stronie www.vermeiren.pl

Dane techniczne

■ Całkowita szerokość	580 - 640 mm
■ Długość całkowita	1060 - 1070 mm
■ Wysokość siedzenia	450 - 550 mm
■ Szerokość siedziska	390 - 450 - 510 mm
■ Głębokość siedziska	380 - 510 mm
■ Wysokość oparcia	550 or 585 mm

■ Akumulator	2x12V/38Ah/150W or 2x12V/50Ah/450W
■ Prędkość maksymalna	6 km/h or 10 km/h
■ Zasięg jazdy	>25 km
■ Waga	105,8 kg
■ Maksymalna waga użytkownika	130 kg
■ Informacje dodatkowe	 

Pomiary w mm, waga w kg - Dopuszczalne odchylenia rozmiarów (± 15 mm, 1,5 kg).
Model pokazany tylko w celach ilustracyjnych. Niektóre funkcje mogą być opcjonalne.

TURIOS

Najbardziejziej kompaktowy

- Kompaktowy wygląd
- Do wewnątrz i w terenie
- Mocny napęd na tylne koła
- Wyjątkowy komfort jazdy

Dystrybucja:

VERMEIREN
we care for you

